



## NL Ophanginstructie koof

## D Montageanweisung Blende

## GB Hanging instructions for cove

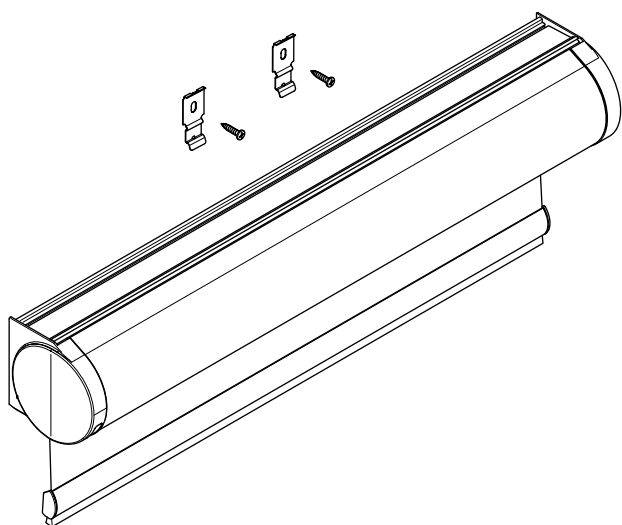
## F Mode de fixation: cache

## PL Instrukcja montażu rolety

## E Instrucciones para colgar la caja

## I Istruzioni di montaggio del cassonetto

## P Instruções de suspensão da caixa



## NL Dit vindt u in de verpakking

- Koof met rolgordijn
- steunen
- schroeven

## D Verpackungsinhalt

- Blende mit Rollo
- Träger
- Schrauben

## GB The packing contains the following

- cove with roller blind
- brackets
- screws

## F Contenu du paquet

- Cache avec store enrouleur
- supports
- vis

## PL Części zestawu

- Kasetę z roletą
- uchwyty
- wkręty

## E El paquete contiene lo siguiente

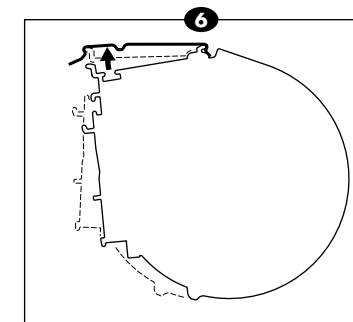
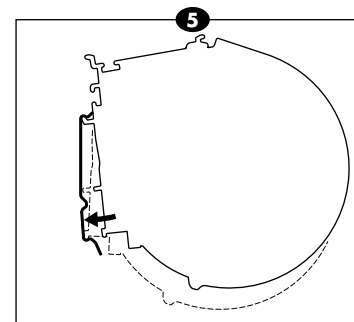
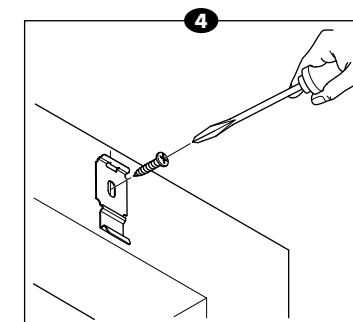
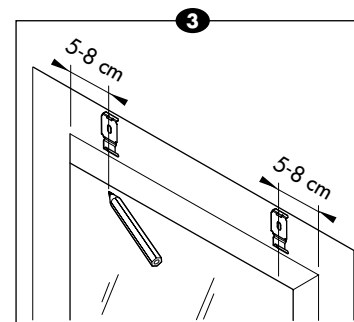
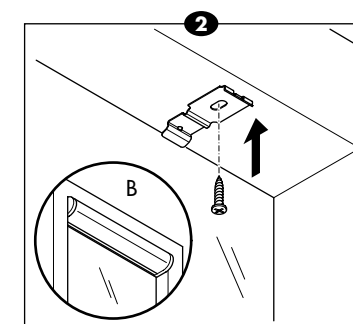
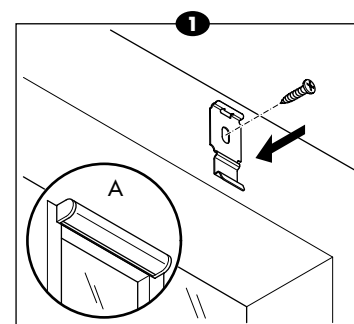
- Caja con persiana enrollable
- soportes
- tornillos

## I La confezione contiene

- Cassonetto con tenda avvolgibile
- supporti
- viti

## P Conteúdo da embalagem

- Caixa contendo cortina de enrolar
- suportes
- parafusos



## NL Montagemogelijkheden

- ▼ Op het kozijn/tegen de muur (1)
- ▼ In het kozijn/tegen het plafond (2)

## Bepalen beugelafstand

- ▼ Aan beide zijden van de koof moet een steun geplaatst worden op 5 - 8 cm afstand vanaf het uiteinde. (3)  
Indien een derde steun is meegeleverd, wordt deze in het midden geplaatst.

## Plaatsing

- ▼ Markeer de posities van de steunen. (3)  
**LET OP:** Het rolgordijn moet waterpas geplaatst worden!
- ▼ Schroef de steunen vast met de lipjes naar ONDER (op het kozijn, 1), of van u AF (in het kozijn of tegen het plafond, 2). (4)
- ▼ Plaats de koof schuin in de steunen.  
**LET OP:** kijk op de plaatsings-schema's (5 en 6) welke ribbel van de cassette in de steunen moet haken.
- ▼ Druk de koof vervolgens vast in de steunen. De lip van de steun moet daarbij om het profiel klikken. (5 en 6)

## Onderhoud

Het rolgordijn kan met een licht vochtige doek worden gereinigd. Gebruik nooit schoonmaakmiddelen!

## D Montagemöglichkeiten

- ▼ An der Fensterlaibung/an der Wand (1)
- ▼ In der Fensterlaibung/an der Decke (2)

## Bestimmung des Bügelabstandes

- ▼ An beiden Seiten der Blende muss ein Träger im Abstand von 5 - 8 cm vom jeweiligen Ende montiert werden. (3)  
Wenn ein dritter Träger mitgeliefert wurde, wird dieser in der Mitte montiert.

## Anbringung

- ▼ Markieren Sie die Positionen der Träger. (3)  
**ACHTUNG:** Das Rollo muss waagrecht montiert werden!
- ▼ Schrauben Sie die Träger fest mit den Laschen nach UNTEN (an der Fensterlaibung, 1), oder AUF DAS FENSTER GERICHTET (in der Fensterlaibung oder gegen die Decke, 2). (4)
- ▼ Setzen Sie die Blende schräg in die Träger ein.  
**ACHTUNG:** Entnehmen Sie den Montagezeichnung (5 und 6), welche Rippe der Kasette in die Träger eingehakt werden muss.
- ▼ Drücken Sie die Blende daraufhin in den Trägern fest. Die Lasche des Trägers muss dabei um das Profil herum einrasten. (5 und 6)

## Pflege

Das Rollo kann mit einem leicht feuchten Tuch gereinigt werden. Verwenden Sie keinesfalls Reinigungsmittel!

GB

### Assembly possibilities

- ▼ On the frame/against the wall (1)
- ▼ In the frame/against the ceiling (2)

### Determining the distance between brackets

- ▼ The brackets must be positioned at a distance of 5 - 8 cm from the end on both sides of the cove. (3)  
Where a third bracket has been supplied, this must be positioned in the middle.

### Installation

- ▼ Mark the positions of the brackets. (3)  
**IMPORTANT:** The roller blind must be installed horizontally using a spirit level!
- ▼ Attach the brackets with either the lips facing DOWNWARDS (on the frame, 1) or facing AWAY FROM YOU (in the frame or against the ceiling, 2). (4)
- ▼ Position the cove in the brackets at an angle. **IMPORTANT:** refer to the installation diagrams (5 and 6) to determine which ridge of the cove must be engaged.
- ▼ Press the cove into the brackets. The bracket lips must engage with the profile. (5 and 6)

### Maintenance

The roller blind can be cleaned using a slightly moist cloth.  
Never use cleaning agents!

F

### Possibilités de montage

- ▼ Sur le châssis/contre le mur (1)
- ▼ Dans le châssis/au plafond (2)

### Détermination de l'écartement des étriers

- ▼ De chaque côté du cache, un support doit être fixé à 5 - 8 cm des bords. (3)  
Si l'emballage contient un troisième support, placer celui-ci au milieu.

### Placement

- ▼ Marquer l'emplacement des étriers. (3) **ATTENTION:** Le store doit être placé de niveau !
- ▼ Vissez les supports avec les languettes dirigées VERS LE BAS (sur le châssis, 1), ou VERS L'ARRIERE (dans le châssis ou au plafond, 2). (4)
- ▼ Placez le cache en biais dans les supports. **ATTENTION:** regardez sur les schémas de placement (5 et 6) quelle encoche du cache doit être suspendue dans les supports.
- ▼ Appuyez ensuite pour fixer le cache dans les supports. La languette du support doit alors se fixer sur le profil. (5 et 6)

### Entretien

Le store enrouleur doit être nettoyé avec un chiffon légèrement humide. N'utilisez jamais de produits de nettoyage !

PL

### Możliwości montażu

- ▼ Na ramie/do ściany (1)
- ▼ W ramie/do sufitu (2)

### Ustalenie odległości między uchwytami

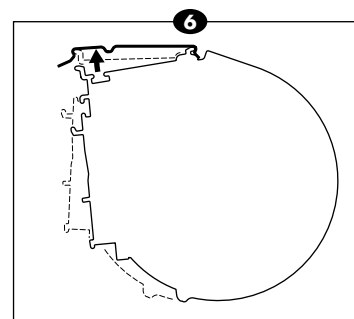
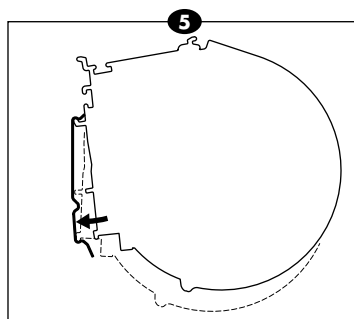
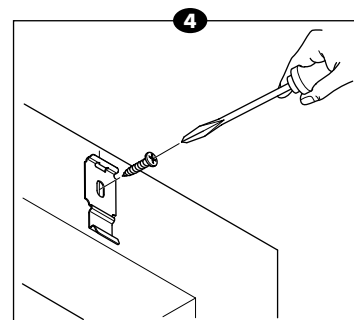
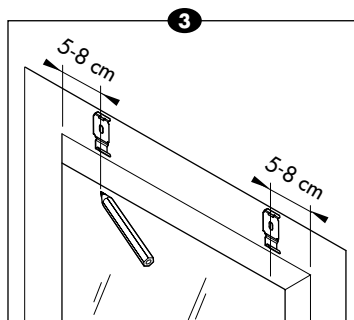
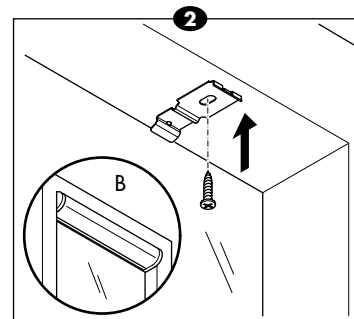
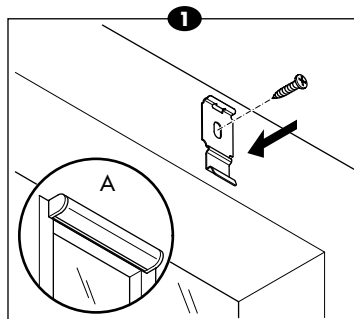
- ▼ Po obu stronach kasety trzeba umieścić uchwyt w odległości 5 - 8 cm od końca. (3)  
Jeśli w dostawie załączony jest trzeci uchwyt, należy umieścić go pośrodku.

### Montaż

- ▼ Zaznaczyć położenie uchwytów. (3)  
**UWAGA:** Roleta powinna znajdować się dokładnie w pozycji poziomej!
- ▼ Uchwyty powinny być przykręcone z występem w DÓŁ (na ramie, 1), lub w kierunku OD UŻYTKOWNIKA (w ramie lub do sufitu, 2). (4)
- ▼ Umieścić kasetę pochyło w uchwytach. **UWAGA:** zobacz na planie montażu (5 i 6), który rowek kasety musi wchodzić w uchwyty.
- ▼ Następnie wcisnąć kasetę w uchwyty. Występ uchwyty musi przy tym zaskoczyć w profil (5 i 6).

### Konserwacja

Roletę można czyścić lekko zwilżoną ściereczką (nie trzeć mocno). Nie należy nigdy stosować środków czyszczących!



E

### Posibilidades de montaje

- ▼ Sobre el marco/contra la pared (1)
- ▼ En el marco/contra el techo (2)

### Determinar la distancia de los estribos

- ▼ A ambos lados de la caja ha de colocarse un soporte, de 5 a 8 cm. de distancia a partir del extremo. (3)  
▼ Si se suministra un tercer soporte, éste ha de colocarse en el centro.

### Colocación

- ▼ Marque las posiciones de los soportes. (3)  
**ATENCIÓN:** ¡La persiana ha de ser colocada de forma que quede nivelada!
- ▼ Atornillar los soportes de forma que queden bien firmes y con las anillas hacia ABAJO (en el marco, 1) o en la dirección opuesta a la suya (en el marco o contra el techo, 2). (4)
- ▼ Coloque la caja inclinada en los soportes.  
**ATENCIÓN:** mire en el esquema de colocación (5 y 6) que ranura de la caja debe engancharse en los soportes.
- ▼ A continuación, presione la caja firmemente en los soportes. Las anillas de los soportes deben hacer clic en el perfil. (5 y 6)

### Mantenimiento

La persiana se puede limpiar con un paño ligeramente humedecido. ¡No utilice nunca productos de limpieza!

I

### Possibilità di montaggio

- ▼ Sull'infisso a parete (1)
- ▼ Sull'infisso a soffitto (2)

### Definizione della distanza dei supporti

- ▼ I supporti devono essere montati a 5 - 8 cm dalle estremità del cassonetto. (3)
- ▼ Qualora sia presente un terzo supporto, questo deve essere posizionato al centro.

### Posizionamento

- ▼ Marcare le posizioni dei supporti. (3) **ATTENZIONE:** la tenda avvolgibile deve essere posizionata in bolla.
- ▼ Stringere i supporti con le linguette rivolte verso il BASSO (montaggio sull'infisso, 1), o NON rivolte verso di voi (montaggio sull'infisso a soffitto, 2). (4)
- ▼ cassonetto nei supporti tenendolo in posizione inclinata. **ATTENZIONE:** nelle illustrazioni di montaggio (5 e 6) è indicata la scanalatura del cassonetto che deve essere agganciata ai supporti.
- ▼ Premere il cassonetto sui supporti finché la linguetta del supporto farà uno scatto. (5 e 6)

### Manutenzione

La tenda può essere pulita con un panno leggermente inumidito. Non utilizzare mai detersivi!

P

### Possibilidades de montagem

- ▼ No caixilho da janela/na parede (1)
- ▼ Na parte de dentro do caixilho da janela/no tecto (2)

### Determinar a distância entre os suportes

- ▼ Coloque um suporte de cada lado da caixa, a uma distância de 5 a 8 cm da extremidade. (3)
- ▼ Caso seja fornecido um terceiro suporte, este deverá ser colocado ao meio.

### Montagem

- ▼ Marque as posições dos suportes. (3) **ATENÇÃO:** A cortina de enrolar deve ser colocada nivelada!
- ▼ Aparafuse os suportes com as extremidades viradas para BAIXO (para montagem no caixilho da janela, 1) ou SEM que as saliências fiquem viradas para si (para montagem no tecto, 2). (4)
- ▼ Coloque a caixa inclinada entre os suportes. **ATENÇÃO:** Consulte o esquema de montagem (5 e 6) para saber quais as patilhas da caixa que devem ser encaixadas nos suportes
- ▼ Em seguida pressione a caixa firmemente para a fixar nos suportes. Quando o perfil encaixar na saliência do suporte ouvirá um clique. (5 e 6)

### Manutenção

A cortina pode ser limpa com a ajuda de um pano húmido. Nunca utilize detergentes!