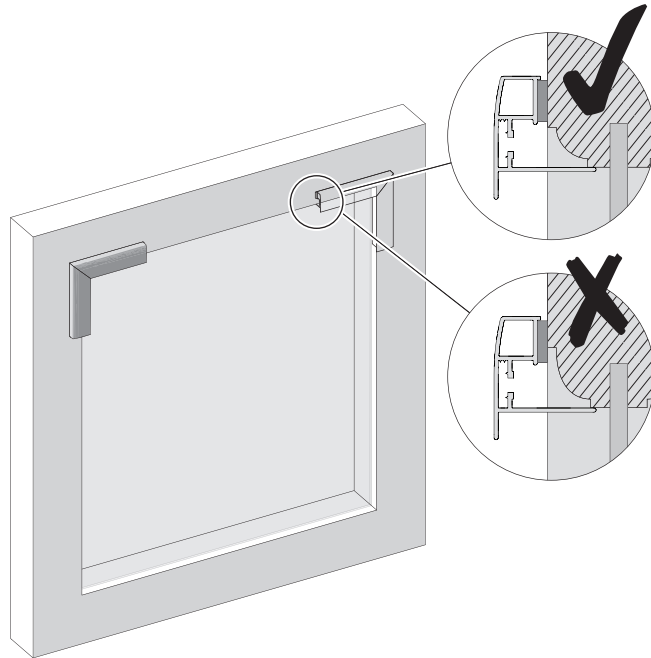


Meetinstructie

Easy Fit



Gebruik voor het opmeten van dit model de speciale meethoek en onderstaande meetinstructie of scan de QR-code.



Controleer met de meethoek of het raam geschikt is voor Easy fit. Plaats de meethoek in een hoek van het raam en controleer of de volledige breedte van de magneetstrip het kozijn raakt, zoals in de tekening hiernaast aangegeven.

- Past de magneetstrip volledig op het kozijn? Dan is er voldoende ruimte om de staalstrip te plakken en is Easy fit geschikt voor je raam.
- Past de magneetstrip niet volledig op het kozijn? Dan is er onvoldoende ruimte om de staalstrip te plakken en is Easy fit helaas niet geschikt voor je raam

Opmeten raam

Plaats de meethoek in een hoek van het raam en markeer de hoeken zo dicht mogelijk langs het profiel. Herhaal dit voor alle hoeken. Meet de breedte (X) en de hoogte (Y) in mm, zoals aangegeven op onderstaande tekeningen. Ga bij verschillen uit van de kleinste maat. Noteer deze maten en geef deze maten door als blijvende maten. Op basis van deze afmetingen wordt het product gemaakt. Het frame kan in het raam nog iets verschoven worden.

