



NL Ophanginstructie plisségordijn

EN Mounting instructions for pleated blinds

F Instructions de montage du rideau plissé

D Anleitung zum Aufhängen des Plissees

DK Monteringsvejledning for plisségardiner

S Monteringsanvisningar för plisserade gardiner

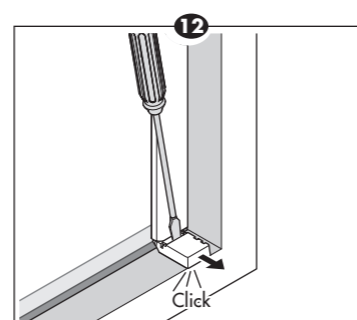
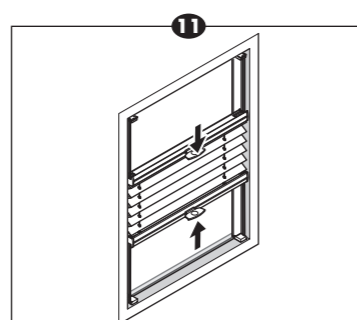
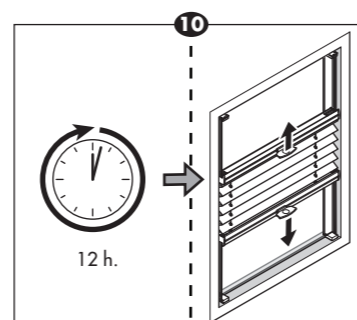
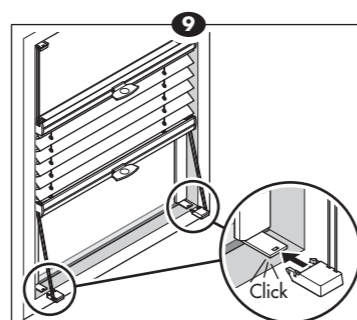
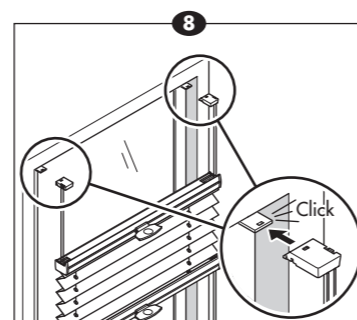
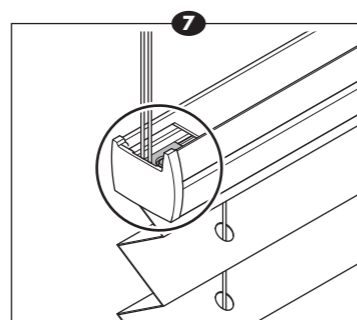
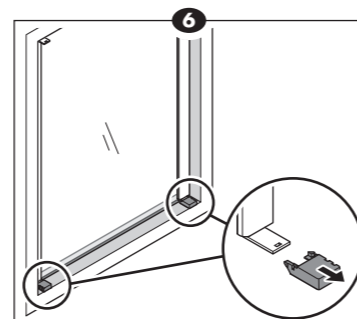
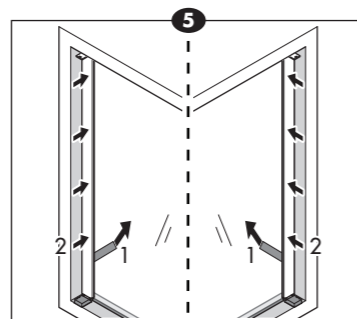
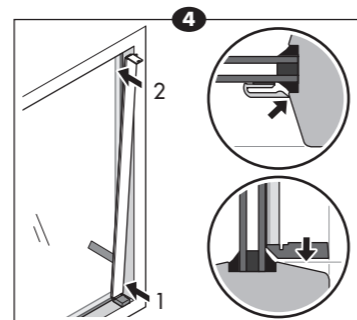
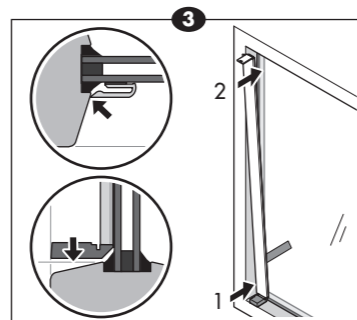
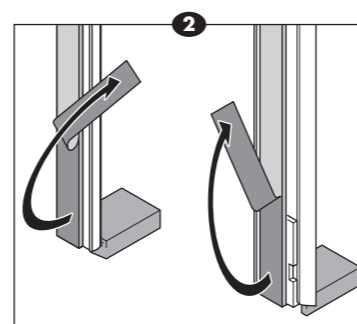
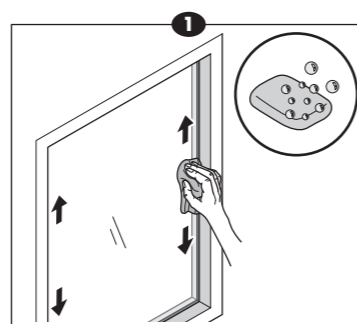
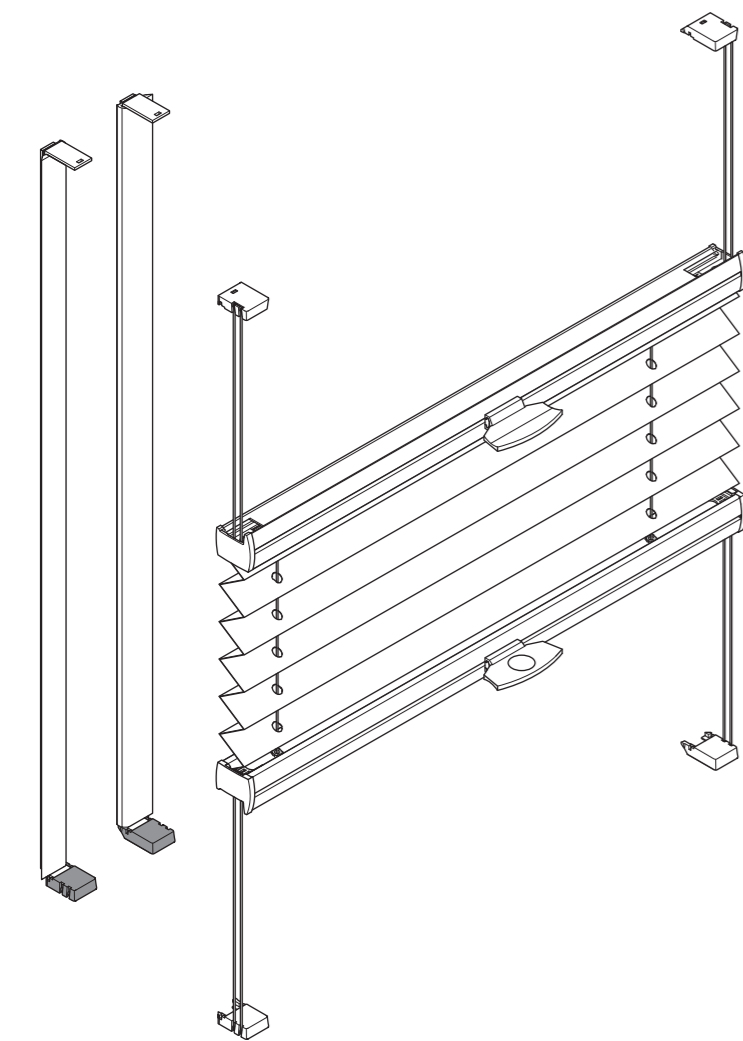
N Monteringsanvisning for plisségardiner

PL Instrukcja montażu zastłony plisowanej

E Instrucciones para colgar la cortina plisada

I Istruzioni per appendere le tende plissettate

P Instruções para a instalação de cortinas plissadas



NL **!** Lees voor het gebruiken van het product eerst de gebruiksaanwijzing!

- ▼ Dit product kan door een doe-het-zelver geïnstalleerd worden.
- ▼ Bewaar de bijgeleverde instructies!

Plaatsing

- ▼ Ontvet het glas met de meegeleverde doek. (1)
- ▼ Verwijder de onderste 5 cm van het schutblad van de achterzijde van het plakprofiel en vouw dat opzij zoals getoond in tekening 2
- ▼ Plaats het profiel in het kozijn, onderzijde eerst. Laat het profiel rusten en zorg dat het profiel aan de zijkant op het kozijn aansluit. (3&4)
- ▼ Trek nu per profiel het schutblad schuin naar boven toe weg en druk het profiel stevig tegen het glas. Werk hierbij van onder naar boven. (5)
- ▼ Verwijder de rode kapjes aan de onderkant van de profielen. (6)
- ▼ Wikkel de koorden en eventueel de staalkabels af.
LET OP: houd de rails parallel aan elkaar zodat de koorden niet in de knoop komen!
- ▼ Zorg dat de kant van het product met de magneetjes naar boven wijst. (7)
- ▼ Boven: Schuif de spanschoen met de spandraden over de steun, die uit het profiel steekt, tot deze vastklikt. (8)
- ▼ Onder: Schuif de spanschoen met de spandraden over de steun, die uit het profiel steekt, tot deze vastklikt. (9) Dit kan enige kracht vergen i.v.m. veerspanning.
LET OP: Laat de lijm minstens 12 uur uitharden voordat u het gordijn gaat bedienen. (10)

Demontage

- ▼ Shuif het gordijn zo ver mogelijk in. (11)
- ▼ Wip met een schroevendraaier de spanschoenen los van de steunen. Werk van onder naar boven. (12)

Onderhoud

Stof schoonmaken met een zachte borstel of plumeau.

EN **!** Read the operating instructions before using the product!

- ▼ This product can be mounted by a non professional.
- ▼ Keep the supplied instructions!

Installation

- ▼ Degrease the glass with the supplied cloth. (1)
- ▼ Remove the lower 2 inches of the endpaper from the back of the adhesive profile and fold it sideways as shown in drawing 2
- ▼ Place the profile in the frame, bottom side first. Rest the profile with the red cap on the frame and make sure there's no gap between the side of the profile and the frame. (3 & 4)
- ▼ Now for each profile pull out the end paper upwards and firmly press the profile against the glass. Work from the bottom up. (5)
- ▼ Remove the red caps at the bottom of the profiles (6)
- ▼ Unwind the cords and, if necessary, the steel cables.
ATTENTION: keep the rails parallel so that the cords do not become entangled!
- ▼ Make sure that the side of the product with the magnets is facing upwards. (7)
- ▼ Top: Slide the tension lug with the tension wires over the support sticking out from the profile, until it clicks into place. (8)
- ▼ Bottom: Slide the tension lug with the tension wires over the support sticking out from the profile, until it clicks into place. (9) This may require some force due to spring tension.
ATTENTION: Let the glue harden for 12 hours before operating the blind. (10)

Disassembly

- ▼ Push the blind in as far as possible. (11)
- ▼ Use a screwdriver to release the tension lugs from the supports. Work from the bottom up. (12)

Maintenance

Clean cloth with a soft brush or feather duster.

F **!** Lisez les instructions d'utilisation avant d'utiliser le produit!

- ▼ Ce produit peut être placé par un bricoleur.
- ▼ Conservez les instructions fournies!

Mise en place

- ▼ Dégraissez le verre à l'aide du chiffon fourni. (1)
- ▼ Enlevez les 5 cm inférieures de la garde de la face arrière du profil adhésif et pliez-le vers le côté, comme indiqué dans le dessin 2.
- ▼ Posez le profil dans l'encadrement, le bas d'abord. Posez le capuchon rouge du profil sur l'encadrement et assurez-vous qu'il n'y a pas d'écart entre le côté du profil et l'encadrement. (3&4)
- ▼ Tirez maintenant la garde de chaque profil vers le haut et appuyez fermement le profil contre le verre. Travaillez de bas en haut. (5)
- ▼ Enlevez les capuchons rouges en bas des profils. (6)
- ▼ Déroulez les cordons et éventuellement les câbles d'acier.
ATTENTION: maintenez les rails parallèles de façon à ne pas emmêler les cordons!
- ▼ Veillez à ce que le côté du produit muni d'aimants pointe vers le haut. (7)
- ▼ En haut: Glissez le sabot-tendeur avec les haubans sur le support sortant du profil, jusqu'à ce qu'il s'encliquette. (8)
- ▼ En bas: Glissez le sabot-tendeur avec les haubans sur le support sortant du profil, jusqu'à ce qu'il s'encliquette. (9) Ceci peut demander un peu de force, compte tenu de la tension du ressort.
ATTENTION: Laissez sécher la colle pendant au moins 12 heures avant de commander le rideau. (10)

Démontage

- ▼ Rentrez le rideau le plus possible. (11)
- ▼ Libérez les sabots-tendeur des supports à l'aide d'un tournevis. Travaillez de bas en haut. (12)

Entretien

Nettoyez le tissu avec une brosse douce ou un plumeau.

D **!** Lesen Sie die Betriebsanleitung, bevor Sie das Produkt verwenden!

- ▼ Dieses Produkt kann durch einen Heimwerker installiert werden.
- ▼ Bewahren Sie die mitgelieferte Anleitungen auf!

Anbringen

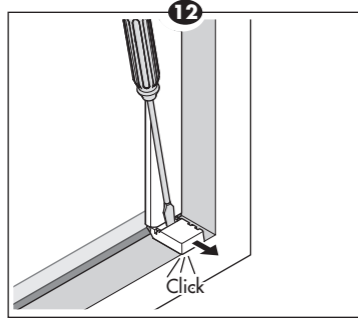
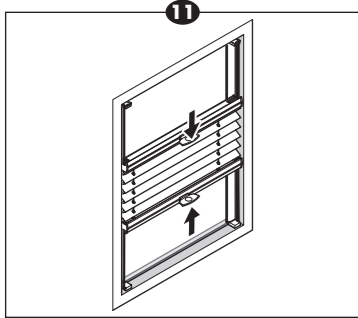
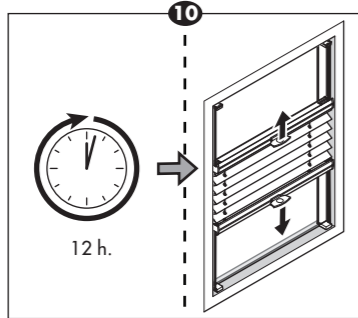
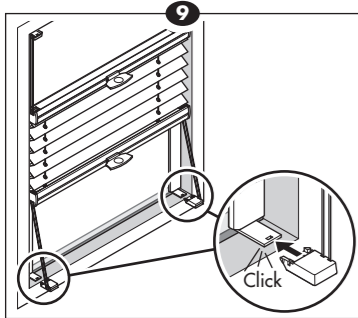
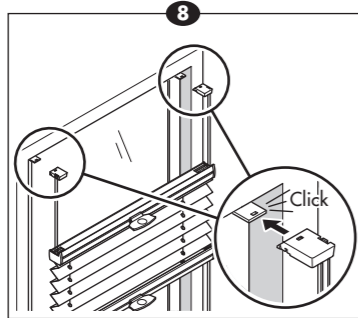
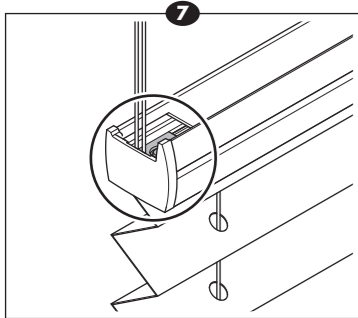
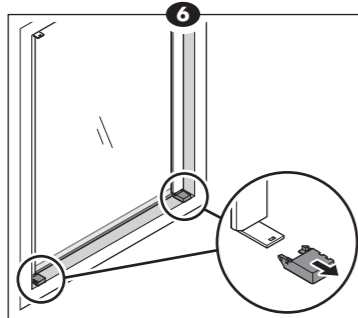
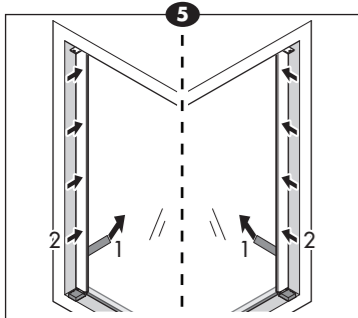
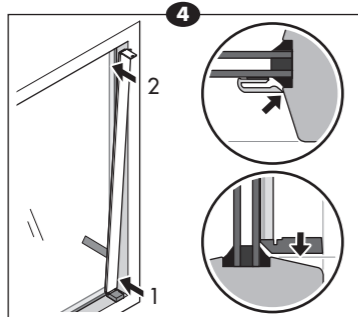
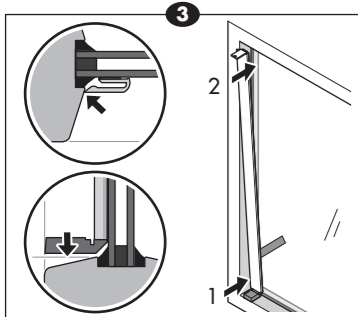
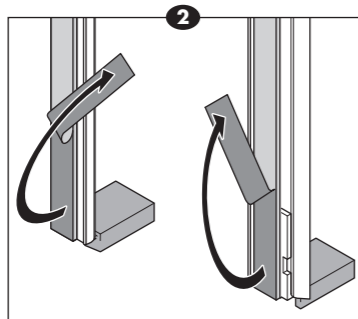
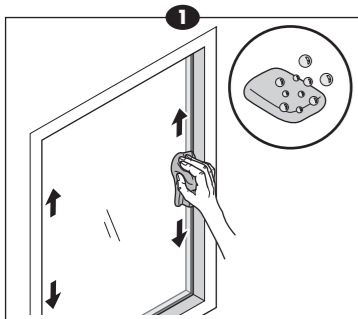
- ▼ Entfetten Sie das Glas mit dem mitgelieferten Tuch. (1)
- ▼ Entfernen Sie die unteren 5 cm des Schutzblattes auf der Rückseite des Klebprofils und falten Sie es gemäß Zeichnung 2 zur Seite.
- ▼ Platzieren Sie das Profil im Rahmen, Unterseite zuerst. Lassen Sie das Profil mit der roten Kappe auf dem Rahmen ruhen und vergewissern Sie sich, dass das Profil seitlich an den Rahmen anschließt. (3 u. 4)
- ▼ Ziehen Sie nun von jedem Profil das Schutzblatt schräg nach oben hin weg und drücken Sie das Profil fest gegen das Glas. Arbeiten Sie dabei von unten nach oben. (5)
- ▼ Entfernen Sie die roten Kappen an der Unterseite der Träger. (6)
- ▼ Wickeln Sie alle Schnüre und Stahldrähte ab.
ACHTUNG: halten Sie die Schienen Parallel zueinander, damit die Schnüre nicht verknotten!
- ▼ Achten Sie darauf, dass die Seite des Produkts mit den Magneten nach oben zeigt. (7)
- ▼ Oben: Schieben Sie den Spansschuh mit den Spanschnüren über die aus dem Profil herausragende Halterung, bis er einrastet. (8)
- ▼ Unten: Schieben Sie den Spansschuh mit den Spanschnüren über die aus dem Profil herausragende Halterung, bis er einrastet. (9) Dies kann aufgrund der Spannung etwas Kraft fordern.
ACHTUNG: Lassen Sie den Kleber vor der ersten Bedienung des Plissees mindestens 12 Stunden aushärten. (10)

Demontage

- ▼ Schieben Sie das Plissee so weit wie möglich herein. (11)
- ▼ Hebeln Sie die Spanschuhe mit einem Schraubenzieher von den Halterungen herunter. Arbeiten Sie dabei von unten nach oben. (12)

Pflege

Stoff mit einer sanften Bürste oder einem Staubwedel reinigen.



DK

! Læs brugsanvisningen inden produktet tages i brug!

- ▼ Man kan selv installere produktet.
- ▼ Gem den medleverede brugsanvisning!

Montering

- ▼ Affædt glasset med den medleverede klud. (1)
- ▼ Fjern de nederste 5 cm af papiret på bagsiden af klæbeprofilen og fold det til side, som vist i tegning 2.
- ▼ Anbring profilen i rammen, forneden først. Lad profilens røde hætte hvile på rammen, og sørg for, at profilen slutter til rammen. (3&4)
- ▼ Træk nu for hver profil papiret opad, og tryk profilen god fast mod glasset. Arbejd nedefra og op. (5)
- ▼ Fjern de røde hætter forneden på profilerne. (6)
- ▼ Vikl snorene og eventuelt stål-kablerne ud. **BEMÆRK:** Hold skinnerne parallelt med hinanden så, at snorene ikke filtrer sammen!
- ▼ Sørg for at produktets side med magneterne vender opad. (7)
- ▼ Foroven: Skub spændeanordningen med spændsnorene på støtten, som stikker ud af profilen, til den klikker fast. (8)
- ▼ Forneden: Skub spændeanordningen med spændsnorene på støtten, som stikker ud af profilen, til den klikker fast. (9) Det kræver eventuelt noget kraft pga. fjæderspænding. **BEMÆRK:** Lad limen hærde i mindst 12 timer inden du betjener plisségardiner. (10)

Demontering

- ▼ Træk gardinet sammen så meget som muligt. (11)
- ▼ Vip spændeanordningerne løse fra støtten med en skrue-trækker. Arbejd nedefra og op. (12)

Vedligeholdelse

- ▼ Rengør stoffet med en blød børste eller en fjerkest.

S

! Läs bruksanvisningen innan du använder produkten!

- ▼ Denna produkt kan monteras av en gör-det-självare.
- ▼ Spara de medföljande instruktionerna!

Montering

- ▼ Torka av fönsterrutan med bifogade trasa. Se till att den är fettfri. (1)
- ▼ Dra av de nedersta 5 cm av täckbladet från baksidan av den självhäftande profilen och vik dem åt sidan enligt bild 2.
- ▼ Placera profilen i karmen genom att först sätta dit den nedre delen. Låt den röda hättan nedtill på profilen vila på karmen och se till att profilen ansluter till karmen längs sidan. (3&4)
- ▼ Dra av täckbladet snett uppåt och tryck fast profilen ordentligt mot glaset. Gör detta för varje profil. Sätt fast profilen nedifrån och uppåt. (5)
- ▼ Avlägsna de röda hättorna nedtill på profilererna. (6)
- ▼ Linda upp trådarna och vid behov ställ in dem. **OBSERVERA:** Håll skenor parallella så att trådarna inte trasslas in i varandra!
- ▼ Se till att magneterna på produkten är vända uppåt. (7)
- ▼ Ovan: Skjut spännklacken med spänntrådarna över stödet som sticker ut ur profilen, tills den klickar fast på plats. (8)
- ▼ Nedan: Skjut spännklacken med spänntrådarna över stödet som sticker ut ur profilen, tills den klickar fast på plats. (9) Detta kan kräva viss kraft på grund av fjäderspänningen. **OBSERVERA:** Låt limet härda minst 12 timmar innan du drar upp/ ned plisserade gardiner. (10)

Nedmontering

- ▼ För ihop gardinen så mycket som möjligt. (11)
- ▼ Lossa spännklackarna från stöden med hjälp av en skrutmejsel. Arbeta nedifrån och uppåt. (12)

Underhåll

- ▼ Använd en ren trasa med en mjuk borste eller dammvippa.

N

! Les brugsanvisningen før du tar i bruk produktet!

- ▼ Dette produktet kan monteres av en som ikke er fagmann.
- ▼ Ta vare på instruksjonene som leveres med produktet!

Montering

- ▼ Avfett vinduet med den medleverte kluten. (1)
- ▼ Fjern nederste 5 cm av papiret på baksiden av limeprofilen og brett det til side som vist i tegning 2.
- ▼ Sett profilen på innsiden av karmen, undersiden først. La den røde hetten på profilen ligge mot karmen og pass på at siden av profilen ligger inntil karmen. (3&4)
- ▼ Dra nå papiret av hver profil, på skrå oppover og trykk profilen kraftig mot vinduet. Arbeid nederfra og opp. (5)
- ▼ Fjern de røde hettene fra undersiden av profilerne. (6)
- ▼ Dra ut snorene, og hvis nødvendig, ståltrådene. **ADVARSEL:** Hold skinnene parallele slik at snorene ikke vikler seg!
- ▼ Sørg for at siden av produktet med magnetene vender oppover. (7)
- ▼ Topp: Skyv spennknasten med spenningsvieren over støtten, som stikker ut av profilen, til den klikkes fast. (8)
- ▼ Bunn: Skyv spennknasten med spenningsvieren over støtten, som stikker ut av profilen, til den klikkes fast. (9) Dette kan kreve litt kraft på grunn av fjærespennning. **ADVARSEL:** La limet herde i minst 12 timer før du drar plisségardiner opp eller ned. (10)

Demontering

- ▼ Skyv gardinen mest mulig sammen. (11)
- ▼ Løsne spennknastene fra støttene ved hjelp av en skrutrekker. Arbeid nederfra og opp. (12)

Vedlikehold

- ▼ Ren, myk klut eller fjærkest.

PL

! Przed przystąpieniem do korzystania z produktu zapoznać się z instrukcją!

- ▼ Produkt może zostać zainstalowany samodzielnie.
- ▼ Załączoną instrukcję należy zachować!

Montaż

- ▼ Odtłuścić szybę dostarczoną szmatką. (1)
- ▼ Usunąć dolne 2 cale papieru z tyłu profilu samoprzylepnego i złożyć go na bok, jak pokazano na rysunku 2.
- ▼ Umieścić profil w ramie - najpierw dolną część. Oprzeć profil czerwoną zatyczką na ramie i upewnić się, że między bokiem profilu a ramą nie ma przerwy. (3 i 4)
- ▼ Teraz w każdym profilu pociągnąć papier w górę i mocno docisnąć profil do szyby. Przyklejać od dołu w górę. (5)
- ▼ Usunąć czerwone zatyczki z dolnej części profili. (6)
- ▼ Rozwinąć sznurki oraz, jeśli to potrzebne, stalowe linki. **UWAGA:** Trzymać listwy równoległe, tak aby sznurki się nie splątały!
- ▼ Upewnić się, że bok produktu z magnesami jest skierowany w górę. (7)
- ▼ Góra: Wsunąć występ naciągowy z linkami naciągowymi nad wspornikiem wystającym z profilu, aż kliknie na miejscu. (8)
- ▼ Dół: Wsunąć występ naciągowy z linkami naciągowymi nad wspornikiem wystającym z profilu, aż kliknie na miejscu. (9) Może to wymagać użycia pewnej siły ze względu na naciąg sprężyny. **UWAGA:** Przed rozwinięciem lub zwinięciem zasłony plisowanej poczekać 12 godzin na utwardzenie się kleju. (10)

Demontaż

- ▼ Wepchnąć roletę możliwie najdalej. (11)
- ▼ Za pomocą śrubokręta odłączyć zaczepy naciągowe od wsporników. Przyklejać od dołu w górę. (12)

Konserwacja

- ▼ Wyczyścić materiał miękką szczoteczką lub ściereczką.

E

! ¡Antes de utilizarse el producto deben leerse las instrucciones de uso!

- ▼ Este producto puede ser instalado por un aficionado al bricolaje.
- ▼ ¡Conserve las instrucciones suministradas!

Colocación

- ▼ Elimine la grasa del cristal con el paño suministrado. (1)
- ▼ Retire los 5 cm inferiores del papel protector de la parte posterior del perfil adhesivo y dóblelo hacia el lado, como se muestra en el dibujo 2.
- ▼ Coloque el perfil en el marco, empezando por el lado inferior. Apoye el perfil con la tapa roja en el marco y asegúrese de que no haya espacio entre el lado del perfil y el marco. (3 y 4)
- ▼ Ahora, para cada perfil, tire hacia arriba del papel protector y presione firmemente el perfil contra el cristal. Trabaje de abajo arriba. (5)
- ▼ Retire las tapas rojas de la parte inferior de los perfiles. (6)
- ▼ Desenrolle las cuerdas y, eventualmente, los cables de acero. **ATENCIÓN:** ¡mantenga los rieles paralelos para que las cuerdas no se enreden!
- ▼ Asegúrese de que el lado del producto con los imanes esté orientado hacia arriba. (7)
- ▼ Abajo: Deslice el tensionador con los hilos tensores sobre el soporte que sobresale del perfil hasta que encaje en su lugar. (8)
- ▼ Arriba: Deslice el tensionador con los hilos tensores sobre el soporte que sobresale del perfil hasta que encaje en su lugar. (9) Puede que deba aplicarse algo de fuerza debido a la tensión de resorte. **ATENCIÓN:** Deje que el adhesivo se endurezca durante 12 horas antes de utilizar la cortina. (10)

Desmontaje

- ▼ Empuje la persiana lo máximo posible. (11)
- ▼ Use un destornillador para liberar los tensionadores de los soportes. Trabaje de abajo arriba. (12).

Mantenimiento

- ▼ Limpie el género con un cepillo suave o un plumero.

I

! Leggere le istruzioni per l'uso prima di utilizzare il prodotto!

- ▼ Questo prodotto può essere installato da un fai-da-te.
- ▼ Conservare le istruzioni fornite!

Installazione

- ▼ Sgrassare il vetro utilizzando il panno in dotazione. (1)
- ▼ Staccare i 5 cm in basso del foglio di protezione del profilo autoadesivo e ripiegare lateralmente come mostrato nel disegno 2
- ▼ Inserire il profilo nell'infisso partendo dal lato inferiore. Appoggiare il profilo con il cappuccio rosso sull'infisso in modo che aderisca all'infisso lateralmente. (3&4)
- ▼ Ora tirare obliquamente verso l'alto il foglio di protezione per rimuoverlo e premere saldamente il profilo contro il vetro. Procedere dal basso verso l'alto. (5)
- ▼ Rimuovere i cappucci rossi dal lato inferiore dei profili. (6)
- ▼ Srotolare le corde ed eventualmente i cavi di acciaio. **ATTENZIONE:** tenere le rotaie parallele l'una all'altra, in modo che i cordini non si attorciglino!
- ▼ Accertarsi che il lato del prodotto con le calamite sia rivolto verso l'alto. (7)
- ▼ In alto: Posizionare il morsetto di fissaggio con i cavi di tensione sul supporto che sporge dal profilo fino a fissarlo in posizione con uno scatto. (8)
- ▼ In basso: Posizionare il morsetto di fissaggio con i cavi di tensione sul supporto che sporge dal profilo fino a fissarlo in posizione con uno scatto. (9) Ciò può richiedere un poco di forza, a causa della tensione delle molle. **ATTENZIONE:** Lasciare indurire la colla almeno 12 ore prima di azionare la tenda. (10)

Smontaggio

- ▼ Fare scorrere la tenda il più possibile verso l'interno. (11)
- ▼ Servendosi di un cacciavite, staccare i morsetti di fissaggio dai supporti. Procedere dal basso verso l'alto. (12)

Manutenzione

- ▼ Eliminare la polvere con una spazzola morbida o un piumino per spolverare.

P

! Deverá ler as instruções de utilização antes de utilizar o produto!

- ▼ Este produto pode ser instalado por qualquer pessoa.
- ▼ Guarde as instruções fornecidas!

Coloção

- ▼ Limpe a gordura do vidro com o pano fornecido. (1)
- ▼ Retire os últimos 5 cm da guarda inferior do parte traseira do perfil adesivo e dobre-a na lateral conforme ilustrado na imagem 2.
- ▼ Coloque o perfil na armação, posicionando a parte inferior em primeiro lugar. Pouse o perfil com a tampa vermelha e certifique-se de que não existe qualquer lacuna entre a lateral do perfil e a armação. (3 e 4)
- ▼ Agora, para cada perfil, puxe a guarda na direção ascendente e prima o perfil firmemente contra o vidro. Trabalhe de baixo para cima. (5)
- ▼ Retire as tampas vermelhas da parte inferior dos perfis. (6)
- ▼ Desenrolar os fios e os cabos de aço onde necessário. **ATENÇÃO:** Mantenha as barras paralelas para que os fios não emaranhem!
- ▼ Certifique-se de que o lado do produto com os ímanes fica virado para cima. (7)
- ▼ Em cima: Deslize os suportes de tensão com os fios tensores sobre o suporte, que se encontra saliente do perfil, até que encaixe no lugar. (8)
- ▼ Em baixo: Deslize os suportes de tensão com os fios tensores sobre o suporte, que se encontra saliente do perfil, até que encaixe no lugar. (9) Isto poderá requerer uma certa quantidade de força em conjunto com a tensão. **ATENÇÃO:** Deixe a cola secar durante, pelo menos, 12 horas antes de usar a cortina. (10)

Coloção

- ▼ Deslize a cortina o mais possível. (11)
- ▼ Utilize uma chave de fendas para libertar os suportes de tensão dos suportes. Trabalhe de baixo para cima. (12)

Manutenção

- ▼ Limpar o pó com uma escova suave ou com um espanador.