

INFORMATION TECHNIQUE STORES VÉNITIENS EN ALUMINIUM





Introduction	3
Largeurs de lamelles	4
Smart Home	5
Commandes à distance	6
Commandes intelligentes	6
Versions RTS	7
Version WT	7
Options décoratives	8
Galon	8
Modèles de couleur	9
Version 16 mm	10
Version standard	10
Top Down / Bottom Up	11
Easy fit	12
Profil à coller verre tendu	12
Version 25 mm	13
Version standard	13
Top Down / Bottom Up	14
MegaView®	15
LiteRise®	16
Privacy Blind	16
Easy fit	17
Profil à coller verre tendu	17
Version 35 mm	18
Version standard	18
Version 50 mm	19
Version standard	19
LiteRise®	19
MegaView®	20
Options / applications	21
Couleurs de profil	23
Spécifications	24
Pictogrammes et caractéristiques	26
Mesurer et commander	27
Easy fit	28
Profil à coller verre tendu	29
Aperçu de la collection	30

INTRODUCTION

Aucune autre décoration de fenêtre sur mesure vous permet de contrôler la lumière aussi bien que les stores vénitiens. De plus, ils sont élégants et grâce au large choix de largeurs, de finitions, de couleurs et de galons, vous pourrez faire correspondre vos stores vénitiens en aluminium parfaitement avec vos exigences en matière de logement.

Les avantages de l'aluminium

- Les stores en aluminium peuvent - selon la largeur des lamelles - atteindre 4 mètres de largeur, l'idéal pour les grandes fenêtres.
- Tous nos stores sont fabriqués à 98% à partir d'aluminium recyclé avec une certification berceau-au-berceau, pour vous permettre de faire un choix responsable pour votre maison et l'environnement.
- Les stores en aluminium sont fins et vous offrent, dès lors, une parfaite vue, tout en vous laissant la possibilité de régler l'entrée de lumière et le degré d'intimité à votre guise. Pour doubler la vue, nous vous présentons le modèle MegaView®. Et pour ceux qui préfèrent un maximum d'intimité, il y a le modèle Top Down / Bottom Up ou le Privacy Blind.
- Commandez vos stores en aluminium via une application sur votre téléphone ou faites-les monter, descendre ou basculer via une simple commande vocale.
- Les stores en aluminium ont une excellente résistance à la chaleur. En d'autres mots, lorsqu'ils sont fermés, ils ne laissent pas entrer la chaleur du soleil.
- Monter sans forer : le Easy fit est un cadre magnétique qui peut être placé au mm près sur le cadre de fenêtre. Le système convient aux cadres de fenêtres en matière synthétique ou en aluminium, mais il est tout aussi utile pour les fenêtres oscillo-battantes.
- Monter sans forer : le Easy fit et profil à coller verre tendu.
- Le nettoyage des stores en aluminium est très facile. Comme ils sont anti-salissures, vous pouvez facilement les nettoyer à l'aide d'un chiffon légèrement humide.
- Les stores vénitiens sont fabriqués de telle façon qu'ils reprennent leur forme immédiatement après les avoir touchés.



LARGEURS DE LAMELLES

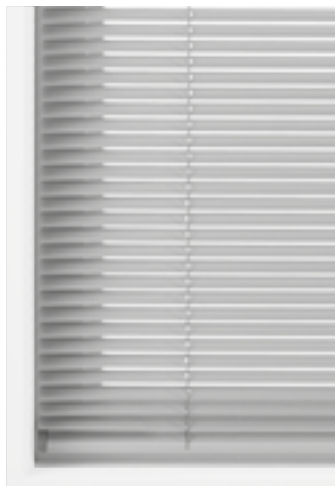
Dans la collection des stores vénitiens en aluminium, vous pouvez choisir parmi quatre largeurs de lamelles, chacune avec leur propre éclat : 16, 25, 35 et 50 mm.

16 mm

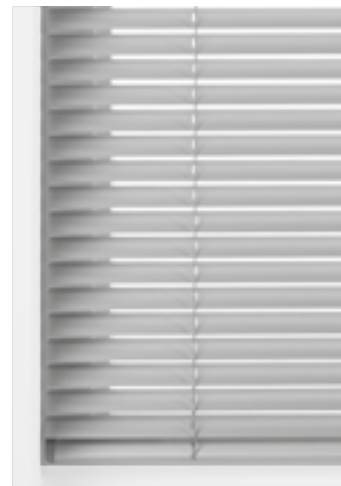
25 mm

35 mm

50 mm



16 mm



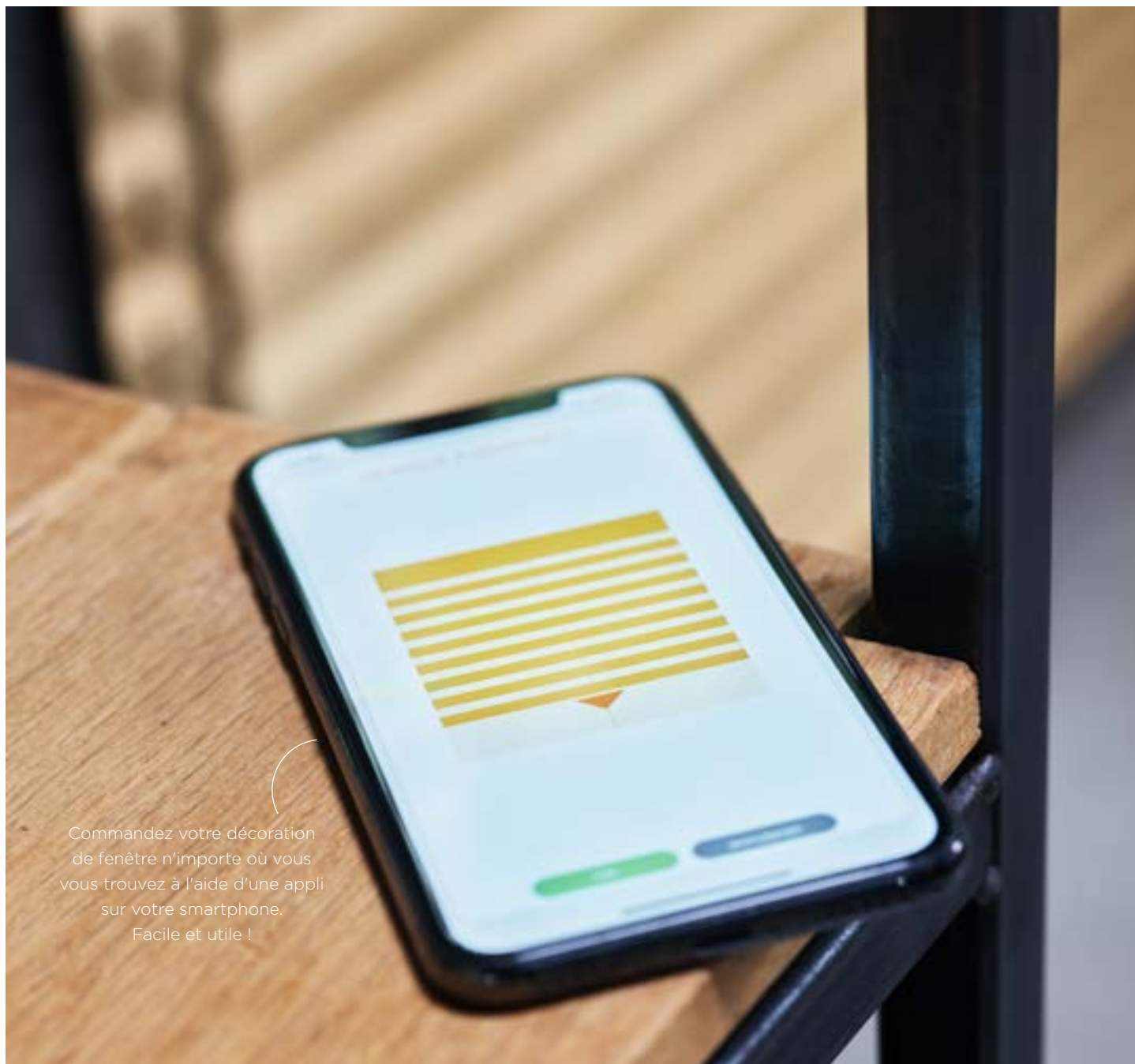
25 mm



35 mm



50 mm



Commandez votre décoration de fenêtre n'importe où vous vous trouvez à l'aide d'une appli sur votre smartphone. Facile et utile !

Commander votre store vénitien en aluminium en appuyant sur un bouton ? Cela est possible avec les commandes et les systèmes électriques de la marque de pointe Somfy®. Vous pouvez choisir parmi différents types de commandes électriques, des diverses commandes à distance jusqu'aux commandes via votre smartphone, votre tablette ou votre PC. € ✍

COMMANDES À DISTANCE

La commande à distance à 1 canal vous permet de commander un ou plusieurs produits en même temps. La commande à distance à 5 canaux, vous permet de commander les produits en même temps mais aussi indépendamment les uns des autres. Pour un confort d'utilisation supplémentaire, choisissez une commande à distance à 5 canaux avec molette de défilement.

Interrupteur mural

En outre, il existe également une commande à distance 1 canal sous forme d'un interrupteur mural plat de la grandeur d'une prise de réseau.



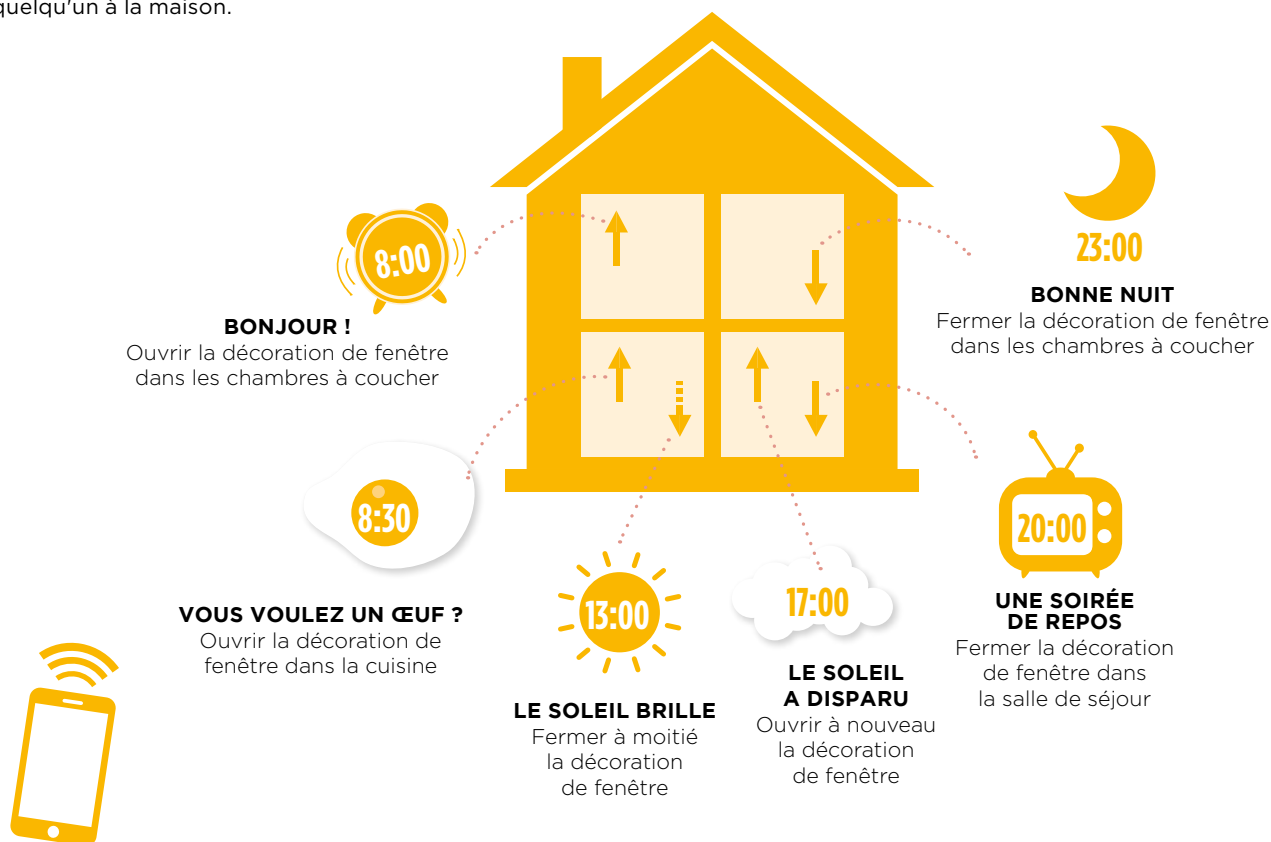
Commandes à distance 1 et 5 canaux



Interrupteur mural

COMMANDES INTELLIGENTES

Augmentez les fonctionnalités de votre commande électrique en optant pour une commande par appli. De cette façon, vous pourrez planifier l'ouverture et la fermeture de l'ensemble de votre décoration de fenêtre dans votre maison comme il vous convient le mieux. Et, vous créez l'illusion qu'il y a toujours quelqu'un à la maison.





TaHoma® Switch

Détecteur de soleil,
Sunis Wirefree IODétecteur de température,
Thermis Wirefree IO

TaHoma® Switch

Le système TaHoma® Switch vous permet de faire collaborer votre décoration de fenêtre Somfy® avec d'autres produits de la maison à l'aide d'une appli. Vous pouvez, par exemple, connecter des détecteurs de lumière. Ainsi, en soirée, la lumière dans votre maison s'allumera, tandis que la décoration de fenêtre baissera en même temps.

Détecteur de soleil et de température

Ce détecteur sans fil commande vos stores vénitiens Somfy RTS selon l'intensité du soleil, éventuellement en combinaison avec la température. Idéal pour votre salle de séjour et votre chambre à coucher. Dans ce cas, TaHoma® Switch n'est pas nécessaire.

VERSIONS RTS

Pour toutes les options de commande mentionnées, vous devez commander le store dans l'une des versions ci-dessous.

Largeurs de lamelles 16, 25 et 35 mm, 12 V RTS

Les stores en aluminium de 16, 25 et 35 mm sont fournis avec un moteur 12 V RTS. En standard, celui-ci est muni d'une batterie rechargeable externe Li-ion. Il vous suffira de charger ce moteur une fois par an pour une utilisation moyenne. Pour chaque commande placée, vous recevrez un chargeur assorti.

Largeur de lamelle 50 mm, 230 V RTS

Les stores vénitiens en aluminium de 50 mm sont fournis avec un moteur 230 V RTS. Vous pouvez connecter le moteur RTS 230 V directement au réseau.

Largeur de lamelle 50 mm, tilt only, 12 V RTS

Ce modèle est livré en standard avec une batterie Li-ion rechargeable externe. Il vous suffira de charger ce moteur une fois par an pour une utilisation moyenne. Pour chaque commande placée, vous recevrez un chargeur assorti. Le store est levé ou baissé à l'aide de la cordelette de levée, l'orientation se fait à l'aide de la commande à distance ou la commande à l'aide d'une appli.

VERSION WT

Largeur de lamelle 50 mm, 230 V

Pour les systèmes domotiques avec fils, nous proposons également le moteur 230 V. Nous ne fournissons pas de commandes avec cette solution. Vous connectez ce moteur à votre propre système domotique ou à un interrupteur.



Votre store vénitien en aluminium électrique est muni du système électrique de la marque de pointe Somfy®.

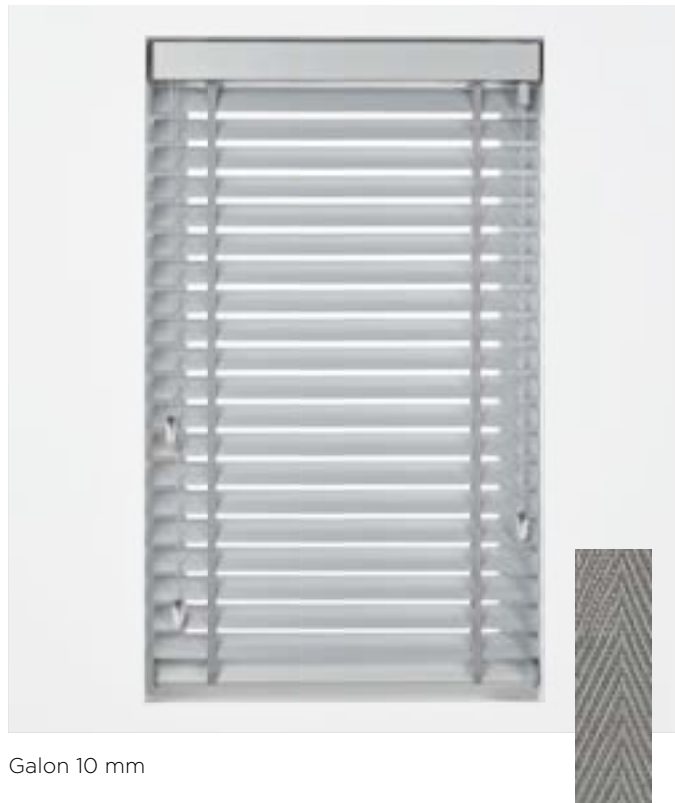
OPTIONS DÉCORATIVES

GALON

Le galon offre un accent supplémentaire à votre store. Vous pouvez choisir entre différentes couleurs et trois largeurs. Par ailleurs, le galon cache les trous où le cordon de levage passe à travers les lamelles. Le galon est adapté aux stores de 25 et 50 mm. €

Galon couleur

- Vous trouverez les couleurs des galons dans l'éventail de couleurs des galons.
- En cas de lamelles de 50 mm, vous recevrez en standard la couleur du galon de 38 mm mentionnée. Dans l'éventail des galons, vous pourrez voir quelles couleurs sont disponibles par largeur de lamelle et quelles largeurs de galons sont disponibles. Voulez-vous une autre largeur ou couleur, veuillez l'indiquer lors de votre commande. ✍
- Pour les lamelles de 25 mm, il n'y a pas de galon d'une couleur préférée sélectionnée. ✍



Galon 10 mm



Galon 25 mm



Galon 38 mm

Galon de 10, 25 ou 38 mm ?

- En cas de lamelles de 50 mm, vous recevrez la couleur du galon de 38 mm mentionnée. Dans l'éventail des galons, vous pourrez voir quelles couleurs sont disponibles par largeur de lamelle et quelles largeurs de galons sont disponibles. Voulez-vous une autre largeur ou couleur, veuillez l'indiquer lors de votre commande. ✎
- Pour les lamelles de 25 mm, seul le galon de 10 mm est disponible. ✎

Largeur des lamelles	Galon 10 mm	Galon 25 mm	Galon 38 mm
16 mm			
25 mm	○		
35 mm			
50 mm	○	○	●

● = standard ○ = choix



Modèle de couleur Border

MODÈLES DE COULEUR

Aimez-vous un intérieur qui n'est pas tout à fait comme les autres ? Dans ce cas, optez pour un modèle de couleur. Choisissez un modèle Border ou composez vous-même une couleur avec le modèle Libre choix. €

Border

Le modèle de couleur se compose d'une base blanche avec un bord en couleur de votre choix. €

- Ce modèle est disponible pour toutes les largeurs de lamelles.
- Le bord couvre 20% de la hauteur du produit.
- La couleur de base est blanche (16175), n'importe quelle couleur et largeur de lamelles sont possibles pour le bord. ✎
- Le profil supérieur est adapté à la couleur de la lamelle supérieure, le profil inférieur à la couleur de la lamelle inférieure.

Libre choix

Préférez-vous déterminer vous-même la répartition et les couleurs ? Optez, dans ce cas, pour le modèle de couleur Libre choix. €

- Ce modèle est disponible dans toutes les largeurs de lamelles.
- Indiquez les couleurs et la répartition lors de votre commande. ✎

VERSION 16 MM



Version standard

VERSION STANDARD

Dans sa version standard, votre store en aluminium est fini avec un profil inférieur et un profil supérieur en aluminium, ainsi qu'un cordon échelle.

- Le store est équipé en version standard d'un cordon de levage et d'une tige d'orientation transparente. En option, vous pouvez opter pour une commande à chaînette. €
- La couleur des profils inférieur et supérieur est dans de nombreux cas la même que la couleur des lamelles. Au cas où cette couleur est différente, vous le verrez au numéro de couleur mentionné à côté du pictogramme de profil.
- Vous souhaitez personnaliser votre store ? Alors, choisissez un modèle de couleur (page 9). €

Cordon de levage et tige d'orientation transparente

- Le côté de commande est, au choix, à gauche, à droite ou croisé. ✎
- En cas d'un store jusqu'à 30 cm de large, la commande est divisée : cordon de levage à gauche et tige d'orientation à droite ou vice-versa. ✎

Chaînette

- Une commande à chaînette vous permet d'orienter les lamelles, lever et baisser les stores à l'aide d'une seule chaînette.
- Le côté de commande est au choix à gauche ou à droite. ✎
- La chaînette en matière synthétique est disponible dans les couleurs blanc, beige, gris et noir. Il est également possible de choisir une chaînette métallique. ✎



blanc

beige

gris

noir

métal



Cordon de levage et tige d'orientation transparente



Commande à chaînette



Top Down / Bottom Up

TOP DOWN / BOTTOM UP

Ce modèle peut être commandé de bas en haut et vice versa. Idéal pour créer une certaine intimité tout en restant en contact avec les alentours. €

- Le store vénitien en aluminium Top Down / Bottom Up est muni en standard d'une poignée et d'un bouton d'orientation.
- Le bouton d'orientation peut être placé, au choix, à gauche ou à droite. ✎
- Ce modèle est toujours tendu avec des fils tendeurs.
- Très approprié pour les fenêtres oscillo-battantes et les portes car il ne claque pas.
- La couleur des profils inférieur et supérieur est dans de nombreux cas la même que la couleur des lamelles. Au cas où cette couleur est différente, vous le verrez au numéro de couleur mentionné à côté du pictogramme de profil.



Poignée



Bouton d'orientation





Version standard Easy fit

EASY FIT

Ce modèle aimanté est parfait pour les cadres de fenêtres en matière synthétique et en aluminium, ainsi que pour les fenêtres oscillo-battantes. Le modèle est simple à monter au moyen d'une bande magnétique : sans devoir forer ni visser. €

- Ce modèle est tendu et préassemblé dans un cadre magnétique.
- Vous commandez le store avec la poignée de commande fixée au profil inférieur. Dans sa version standard, vous utilisez la tige d'orientation pour orienter les lamelles. Dans la version Top Down / Bottom Up vous orientez les lamelles à l'aide du bouton d'orientation.
- Disponible en version standard et comme modèle Top Down / Bottom Up. €
- Convient aux fenêtres droites et aux fenêtres oscillo-battantes.
- Facile à retirer.
- Utilisez le coin de mesure spécial et les instructions de mesure pour mesurer ce modèle (page 28).
- Les cadres de fenêtres en plastique et en aluminium dotés d'une structure aspect bois ou d'un relief sont moins adaptés à l'Easy fit. Pour cela, nous recommandons le modèle profilé à coller verre tendu.
- Le cadre magnétique est disponible dans les couleurs blanc, beige, anthracite et noir.



blanc
RAL 9016

beige
RAL 9001

anthracite
RAL 7016

noir
RAL 9005



Plakprofil glas ingespannen

PROFIL À COLLER VERRE TENDU

Ce modèle est très adapté si vous souhaitez coller votre store vénitien sur le verre. Il est facile à installer, sans avoir besoin de forer ni de visser. €

- Disponible en blanc, gris, anthracite, beige et noir.
- Convient au modèle Top Down / Bottom Up.
- Convient aux fenêtres droites et aux fenêtres oscillo-battantes.
- Pour mesurer ce modèle, utilisez les instructions de mesure (p. 29).



Version standard

VERSION STANDARD

Dans sa version standard, votre store en aluminium est fini avec un profil inférieur et un profil supérieur en aluminium, ainsi qu'un cordon échelle.

- Le store est équipé en version standard d'un cordon de levage et d'une tige d'orientation transparente. En option, vous pouvez opter pour une commande à chaînette. € ✎
- La couleur des profils inférieur et supérieur est dans de nombreux cas la même que la couleur des lamelles. Au cas où cette couleur est différente, vous le verrez au numéro de couleur mentionné à côté du pictogramme de profil.
- Vous souhaitez personnaliser votre store ? Alors, choisissez une option décorative (page 8). €

Cordon de levage et tige d'orientation transparente

- Le côté de commande est, au choix, à gauche, à droite ou croisé. ✎
- En cas d'un store jusqu'à 30 cm de large, la commande est divisée : cordon de levage à gauche et tige d'orientation à droite ou vice-versa. ✎

Chaînette

- Une commande à chaînette vous permet d'orienter les lamelles, lever et baisser les stores à l'aide d'une seule chaînette. ✎
- Le côté de commande est, au choix, à gauche ou à droite. ✎
- La chaînette en matière synthétique est disponible dans les couleurs blanc, beige, gris et noir. Il est également possible de choisir une chaînette métallique. ✎



blanc

beige

gris

noir

métal



Cordon de levage et tige d'orientation transparente



Commande à chaînette



TOP DOWN / BOTTOM UP

Ce modèle peut être commandé de bas en haut et vice versa. Idéal pour créer une certaine intimité tout en restant en contact avec les alentours. €

- Le store vénitien en aluminium Top Down / Bottom Up est muni en standard d'une poignée et d'un bouton d'orientation.
- Le bouton d'orientation peut être placé, au choix, à gauche ou à droite. ✎
- Ce modèle est toujours tendu avec des fils tendeurs.
- Très approprié pour les fenêtres oscillo-battantes et les portes car il ne claque pas.
- La couleur des profils inférieur et supérieur est dans de nombreux cas la même que la couleur des lamelles. Au cas où cette couleur est différente, vous le verrez au numéro de couleur mentionné à côté du pictogramme de profil.

Top Down / Bottom Up



Poignée



Bouton d'orientation





MegaView®

MEGAVIEW®

Le MegaView® a une fonction d'orientation unique en son genre, qui vous permet de profiter d'une vue maximale. MegaView® se ferme comme un store standard de 25 mm, mais une fois ouvert, il se décline en une transparence comme celle du store de 50 mm. Cela vous permet d'avoir une excellent vue vers l'extérieur, tout en préservant l'intimité et l'entrée de lumière. €

- Le store est équipé en version standard d'un cordon de levage et d'une tige d'orientation transparente.
- La couleur des profils inférieur et supérieur est dans de nombreux cas la même que la couleur des lamelles. Au cas où cette couleur est différente, vous le verrez au numéro de couleur mentionné à côté du pictogramme de profil.



MegaView® semi-ouvert



MegaView® ouvert





LiteRise® 25 mm

LITERISE®

Le système LiteRise® sans cordon fonctionne de façon très simple : tirez le store avec votre main vers le haut ou vers le bas pour modifier la position. Vos stores resteront dans la position où vous les relâchez. €

- Le store en aluminium est fourni en standard avec une poignée.
- Un store de plus de 180 cm de large sera muni de deux poignées.
- La poignée est disponible dans les couleurs blanc, gris et noir. ✍
- La couleur des profils inférieur et supérieur est dans de nombreux cas la même que la couleur des lamelles. Au cas où cette couleur est différente, vous le verrez au numéro de couleur mentionné à côté du pictogramme de profil.
- Le store est livré 6 cm plus long que spécifié, de sorte qu'il y ait trois lattes supplémentaires sur la sous-latte. Ceci permet d'ouvrir et de fermer complètement le store dans la position la plus basse.
- Une légère fente en position fermée au niveau de la partie inférieure est possible.



Privacy Blind

PRIVACY BLIND

Le Privacy Blind est livré avec les trous des lamelles au dos des lamelles. Ainsi, en position fermée, les trous des lamelles seront couverts. Ce modèle est parfait pour un assombrissement supplémentaire et est absolument conseillé pour la chambre à coucher. €

- Ce modèle est équipé en version standard d'un cordon de levage et d'une tige d'orientation transparente.
- En cas d'un store jusqu'à 30 cm de large, la commande est divisée : cordon de levage à gauche et tige d'orientation à droite ou vice-versa. ✍
- La couleur des profils inférieur et supérieur est dans de nombreux cas la même que la couleur des lamelles. Au cas où cette couleur est différente, vous le verrez au numéro de couleur mentionné à côté du pictogramme de profil.

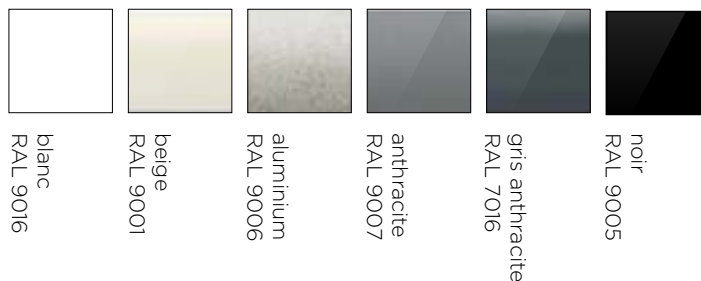


Version standard Easy fit

EASY FIT

Ce modèle aimanté est parfait pour les cadres de fenêtres en matière synthétique et en aluminium, ainsi que pour les fenêtres oscillo-battantes. Le modèle est simple à monter au moyen d'une bande magnétique : sans devoir forer ni visser. €

- Ce modèle est tendu et préassemblé dans un cadre magnétique.
- Vous commandez le store avec la poignée de commande fixée au profil inférieur. Dans sa version standard, vous utilisez la tige d'orientation pour orienter les lamelles. Dans la version Top Down / Bottom Up vous orientez les lamelles à l'aide du bouton d'orientation.
- Disponible en version standard et comme modèle Top Down / Bottom Up. €
- Convient aux fenêtres droites et aux fenêtres oscillo-battantes.
- Facile à retirer.
- Utilisez le coin de mesure spécial et les instructions de mesure pour mesurer ce modèle (page 28).
- Les cadres de fenêtres en plastique et en aluminium dotés d'une structure aspect bois ou d'un relief sont moins adaptés à l'Easy fit. Pour cela, nous recommandons le modèle profilé à coller verre tendu.
- Le cadre magnétique est disponible dans les couleurs:



PROFIL À COLLER VERRE TENDU

Ce modèle est très adapté si vous souhaitez coller votre store vénitien sur le verre. Il est facile à installer, sans avoir besoin de forer ni de visser. €

- Disponible en blanc, gris, anthracite, beige et noir.
- Convient au modèle Top Down / Bottom Up.
- Convient aux fenêtres droites et aux fenêtres oscillo-battantes.
- Pour mesurer ce modèle, utilisez les instructions de mesure (p. 29).



Plakprofil glas ingespannen



Version standard

VERSION STANDARD

Dans sa version standard, votre store en aluminium est fini avec un profil inférieur et un profil supérieur en acier, ainsi qu'un cordon échelle.

- Le store est équipé en version standard d'un cordon de levage et d'une tige d'orientation transparente.
- La couleur des profils inférieur et supérieur est dans de nombreux cas la même que la couleur des lamelles. Au cas où cette couleur est différente, vous le verrez au numéro de couleur mentionné à côté du pictogramme de profil.
- Le côté de commande est, au choix, à gauche, à droite ou croisé. ✍️
- En cas d'un store jusqu'à 30 cm de large, la commande est divisée : cordon de levage à gauche et tige d'orientation à droite ou vice-versa. ✍️
- Vous souhaitez personnaliser votre store ? Alors, choisissez un modèle de couleur (page 9). €



Cordon de levage et tige d'orientation transparente

VERSION 50 MM



Version standard



LiteRise®

VERSION STANDARD

Dans sa version standard, votre store en aluminium est fini avec un profil inférieur et un profil supérieur en acier, ainsi qu'un cordon échelle.

- Le store est équipé en version standard d'un cordon de levage et d'un cordon d'orientation.
- La couleur des profils inférieur et supérieur est dans de nombreux cas la même que la couleur des lamelles. Au cas où cette couleur est différente, vous le verrez au numéro de couleur mentionné à côté du pictogramme de profil.
- Le côté de commande est, au choix, à gauche, à droite ou croisé. ✎
- En cas d'un store jusqu'à 45 cm de large, la commande est divisée : cordon de levage à gauche et tige d'orientation à droite ou vice-versa. ✎
- Voulez-vous personnaliser votre store ? Alors choisissez une option décorative (p. 8).

LITERISE®

Le système LiteRise® sans cordon fonctionne de façon très simple : tirez le store avec votre main vers le haut ou vers le bas pour modifier la position. Vos stores resteront dans la position où vous les relâchez. €

- Le store vénitien en aluminium est équipé d'une tige d'orientation en aluminium sur le côté gauche du store.
- La couleur des profils inférieur et supérieur est dans de nombreux cas la même que la couleur des lamelles. Au cas où cette couleur est différente, vous le verrez au numéro de couleur mentionné à côté du pictogramme de profil.



MEGAVIEW®

MegaView® se ferme comme un store vénitien standard de 50 mm, mais lorsqu'il est ouvert, une fente de 70 mm est créée.



- Le store vénitien est exécuté en standard avec une cordelette de levée et une cordelette d'orientation.
- La couleur des profils inférieur et supérieur est dans de nombreux cas la même que la couleur des lamelles. Au cas où cette couleur est différente, vous le verrez au numéro de couleur mentionné à côté du pictogramme de profil.

MegaView®



MegaView® semi-ouvert



MegaView® ouvert



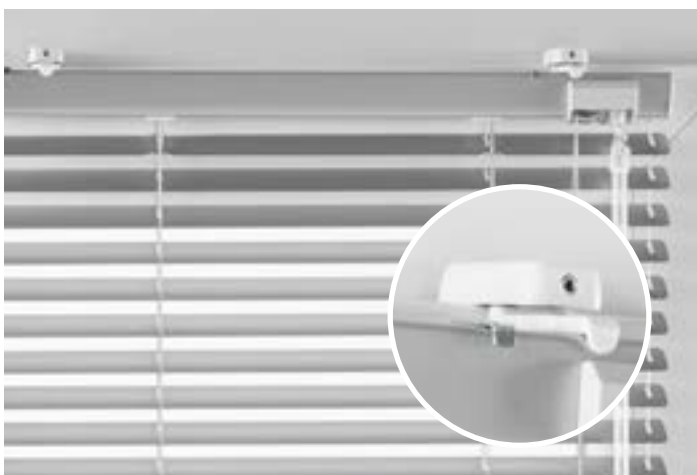


Modèle 2-en-1

Modèle 2-en-1

Le modèle 2-en-1 est la décoration de fenêtre idéale pour une porte directement à côté d'une fenêtre ou pour d'autres combinaisons de fenêtres. €

- Convient pour la version standard de stores de 16, 25, 35 et 50 mm.
- Ce modèle est fourni avec un seul profil supérieur.
- La finition du côté supérieur d'un store 2-en-1, sous-entend des commandes sur le côté externe du store. Cela vous permet de commander les stores séparément les uns des autres.
- La largeur combinée des deux stores ne peut jamais dépasser la largeur maximale de la version choisie.
- Le prix est calculé comme deux stores séparés.
- Il y a environ 1 cm d'espace entre les deux stores.



Supports de serrage

Supports de serrage

Placez-vous votre store sur une fenêtre oscillo-battante ? Dans ce cas, commandez les supports de serrage spéciaux avec lesquels le store peut être placé sans forer. €

- Les supports de serrage sont fournis en blanc.
- Vous pouvez également combiner des supports de serrage avec des fils tendeurs.
- Convient aux stores de 16, 25 et 35 mm.



Fils tendeurs dans le cadre



Fils tendeurs sur le cadre

Fils tendeurs

Les stores pour portes, fenêtres oscillo-battantes et fenêtres s'ouvrant vers l'extérieur peuvent être équipés de fils tendeurs. €

- Les fils tendeurs empêchent le volet de claquer.
- Le store est équipé de deux fils tendeurs.
- Convient aux stores de 16, 25, 35 et 50 mm.
- Des fils tendeurs peuvent être utilisés pour les fenêtres qui peuvent s'incliner jusqu'à 15 degrés.
- Mentionnez lors de la commande si vous voulez monter le store dans le cadre ou sur le cadre. ✍



Support de fixation

Support de fixation

Avec les supports de fixation, vous pouvez fixer le profil inférieur de votre store. €

- Les supports de fixation empêchent votre store de claquer.
- Convient aux stores de 16, 25, 35 et 50 mm.



Support d'écartement

Supports d'écartement

Si vous voulez monter votre store vénitien sur une fenêtre mais des parties saillantes telles que des poignées rendent ce travail difficile ? Alors, il vaut mieux placer votre store sur des supports d'écartement. €

- Les supports d'écartement ont une couleur blanche.
- Les supports sont extensibles de 60 à 108 mm.
- Convient aux stores de 16, 25, 35 et 50 mm.

COULEURS DES PROFILS



16187 | 16, 25, 35, 50 | RAL 9003



16151 | 16, 25, 35, 50



16156 | 16, 25, 35



16205 | 16, 25, 35, 50



16177 | 16, 25, 35, 50 | RAL 9010



16181 | 16, 25, 35, 50 | RAL 9001



16210 | 16, 25, 35, 50 | RAL 9002



16189 | 16, 25, 35, 50



16234 | 16, 25, 35, 50 | RAL 9006



16236 | 16, 25, 35



16158 | 16, 25, 35, 50



16219 | 16, 25, 35 | RAL 9007



16192 | 16, 25, 35, 50 | RAL 7037



16159 | 16, 25, 35, 50



16213 | 16, 25, 35 | RAL 7011



16160 | 16, 25, 35, 50



16193 | 16, 25, 35



16162 | 16, 25, 35, 50 | RAL 7021



16195 | 16, 25, 35, 50 | RAL 9005



16214 | 16, 25, 35 | RAL 9005



16197 | 16, 25, 35



16198 | 16, 25, 35



16198 | 16, 25, 35 | RAL 6005



16200 | 16, 25, 35



16199 | 16, 25, 35 | RAL 5003



16165 | 16, 25, 35, 50



16184 | 16, 25, 35 | RAL 1019



16223 | 16, 25, 35, 50



16224 | 16, 25, 35



16174 | 16, 25, 35



16183 | 16, 25, 35, 50



16202 | 16, 25, 35



16185 | 16, 25, 35, 50



16172 | 16, 25, 35



16173 | 16, 25, 35, 50



16251 | 16, 25, 35

SPÉCIFICATIONS

	16 mm							25 mm											
	Cordon de levage/ Tige d'orientation	Chainette	Easy fit	Top Down / Bottom Up	Top Down / Bottom Up Easy fit	Top Down / Bottom Up Profil à coller verre tendu	Électrique 12 V RTS	Cordon de levage/ tige d'orientation	Chainette	LiteRise®	Easy fit	MegaView®	Privacy Blind	Top Down / Bottom Up	Top Down / Bottom Up Easy fit	Top Down / Bottom Up Profil à coller verre tendu	Électrique 12 V RTS	Électrique 12 V RTS MegaView®	
Commande (côté moteur) G = Gauche, D = Droite M = Milieu, Cr = Croisé	G D Cr	D G	D G	M	M	M	D G	G D Cr	D G	M	D G	G D Cr	G D Cr	M	M	M	D G	L R	
Galon 10 mm								o											
Galon 25 mm																			
Galon 38 mm																			
Modèles de couleurs	o	o	o	o	o	o	o	o	o	o	o	o	o	o	o	o	o	o	
Montage dans le cadre	•	•	•	•	•	•	•	•	•	•	•	•	•	•	•	•	•	•	
Montage sur le cadre	•	•		•			•	•	•	•		•	•	•			•	•	
Modèle 2-en-1	o	o					o	o	o			o	o				o		
Supports de serrage	o	o		o			o	o	o	o		o	o	o			o	o	
Fils tendeurs ²	o	o					o	o	o			o	o				o	o	
Supports de fixation	o						o	o				o	o				o	o	
Supports d'écartement	o	o					o	o	o	o		o	o				o	o	
Largeur min. (cm)	26 ³	45	33	30	33	27	60	22 ³	45	33	33	32	22 ³	30	33	27	60	75 ⁵	
Largeur max. (cm)	270	270	147	150	155	150	270	300	300	200	155	300	300	150	155	150	300	300	
Hauteur min. (cm)	20	20	30	20	30	20	20	20	20	20	30	20	20	20	30	20	20	20	
Hauteur max. (cm)	250	250	220	200	220	220	250	300	300	200	220	300	300	200	220	220	300	300	
Superficie max. (m ²)	6	4	2,1	2	2,1	2	6	6	4	3,6	2,6	4	6	2	2,1	2	6	4	
Profondeur d'encastrement P (cm)	3	3	1,6	2,5	1,6	2,5	3	3	3	4	1,6	3	3	2,5	1,6	2,5	3	3	
Hauteur du paquet H (cm)	hauteur de produit jusque 100 cm	8	8				8	7,5 (11,5 ¹)	7,5	9,5		9	9				7,5	9	
	hauteur de produit jusque 150 cm	10	10				10	9 (15,5 ¹)	9	11,5		11	11				9	11	
	hauteur de produit jusque 200 cm	12	12				12	10,5 (19,5 ¹)	10,5	13,5		13	13				10,5	13	
	hauteur de produit jusque 250 cm	14	14				14	12,5 (23 ¹)	12,5			15	15				12,5	15	
	hauteur de produit jusque 300 cm							14 (27 ¹)	14			17	17				14	17	
	hauteur de produit jusque 350 cm																		
	hauteur de produit jusque 400 cm																		

• = standard ○ = choix

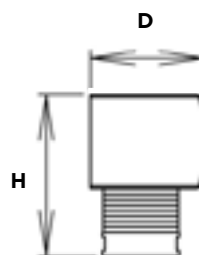
1 = avec galon

2 = montage indiqué dans ou sur le cadre

3 = commande divisée pour des stores jusqu'à 30 cm de largeur

4 = commande divisée pour des stores jusqu'à 45 cm de largeur

5 = Pour une largeur de 75 à 92 cm, la hauteur maximale est de 300 cm
 Pour une largeur de 92,1 à 98,5 cm, ce modèle n'est pas possible
 Pour une largeur de 98,6 à 104,4 cm, la hauteur maximale est de 199,9 cm
 Pour une largeur de 104,5 à 300 cm, la hauteur maximale est de 300 cm



Profondeur d'encastrement avec support (**P**)
 Hauteur du paquet (**H**)

	35 mm		50 mm					
	Cordon de levage/ Tige d'orientation	Électrique 12 V RTS	Cordon de levage/ Cordon d'orientation	LiteRise®	MegaView®	Électrique 230 V RTS	Électrique Tilt only	
Commande (côté moteur) G = Gauche, D = Droite M = Milieu, Cr = Croisé	G D Cr	D G	G D Cr	G M	M G	D G	G D	
Galon 10 mm			o	o			o	
Galon 25 mm			o	o			o	
Galon 38 mm			o	o			o	
Modèles de couleurs	o	o	o	o	o	o	o	
Montage dans le cadre	•	•	•	•	•	•	•	
Montage sur le cadre	•	•	•	•	•	•	•	
Modèle 2-en-1	o	o	o		o	o	o	
Supports de serrage	o	o						
Fils tendeurs ²	o	o	o		o	o	o	
Supports de fixation	o		o		o			
Supports d'écartement	o	o	o	o	o	o	o	
Largeur min. (cm)	38 ³	60	35 ⁴	46	46	65	46	
Largeur max. (cm)	320	320	400	300	400	400	300	
Hauteur min. (cm)	30	40	20	40	40	40	40	
Hauteur max. (cm)	300	300	300	240	300	300	240	
Superficie max. (m ²)	8	8	12	7,2	8	12	7,2	
Profondeur d'encastrement P (cm)	3	3	6,5	6,5	6,5	6,5	6,5	
Hauteur du paquet H (cm)	hauteur de produit jusque 100 cm	8	8	11,5 (12 ')	11	11	11,5 (12 ')	11,5 (12 ')
	hauteur de produit jusque 150 cm	9	9	13 (13,5 ')	12,5	12,5	13 (13,5 ')	13 (13,5 ')
	hauteur de produit jusque 200 cm	10	10	14 (15,5 ')	14	14	14 (15,5 ')	14 (15,5 ')
	hauteur de produit jusque 250 cm	11,5	11,5	15,5 (17 ')	15,5	15,5	15,5 (17 ')	15,5 (17 ')
	hauteur de produit jusque 300 cm	13	13	17 (19 ')	17	17	17 (19 ')	17 (19 ')
	hauteur de produit jusque 350 cm			18,5 (20,5 ')			18,5 (20,5 ')	18,5 (20,5 ')
	hauteur de produit jusque 400 cm			20 (22 ')			20 (22 ')	20 (22 ')

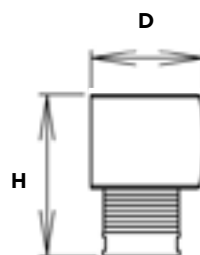
• = standard o = choix

1 = avec galon

2 = montage indiqué dans ou sur le cadre

3 = commande divisée pour des stores jusqu'à 30 cm de largeur

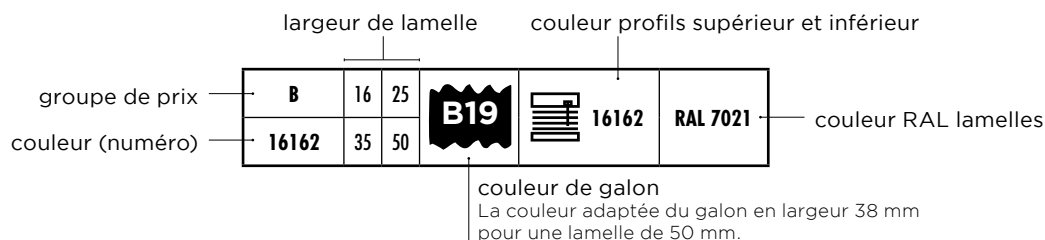
4 = commande divisée pour des stores jusqu'à 45 cm de largeur



Profondeur d'encastrement avec support (**P**)
Hauteur du paquet (**H**)

PICTOGRAMMES ET CARACTÉRISTIQUES

Vous trouverez ci-dessous l'explication des pictogrammes que vous pouvez trouver sur l'étiquette d'information au dos de l'échantillon de couleur.



Numéro de couleur

Ici, vous trouvez le numéro de couleur de la lamelle.

Largeur de lamelle

La lamelle est disponible dans ces largeurs de lamelles en mm.



Couleur du galon

C'est le galon de couleur assortie en 38 mm pour stores de 50 mm.



Couleur profils supérieur et inférieur

La couleur du profil supérieur et celle du profil inférieur des stores vénitiens en aluminium est dans de nombreux cas la même que la couleur des lamelles. Au cas où cette couleur est différente, vous le verrez au numéro de couleur mentionné à côté du pictogramme de profil.

Couleur RAL

Certaines couleurs de lamelles correspondent aux couleurs RAL. Dans ce cas, vous trouverez la couleur RAL dans l'aperçu de la collection et au dos de l'échantillon de couleur. Bon à savoir : la surface et le degré de brillance ont une influence sur la couleur.

Entretien

L'entretien des stores vénitiens en aluminium se fait à l'aide d'un plumeau ou d'un chiffon humide.

Plusieurs stores en aluminium

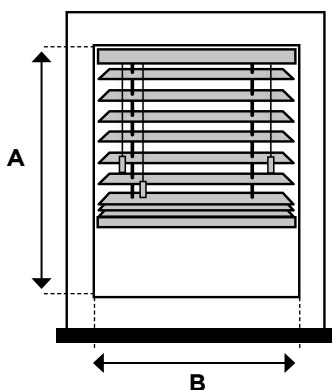
Lorsqu'une commande comprend plusieurs stores vénitiens en aluminium avec le même numéro de couleur, de la même hauteur et de la même largeur, nous faisons tout pour que les lamelles se déclinent dans une seule ligne prolongée. Néanmoins, suite à l'étirement progressif des cordons et des galons, nous ne pouvons hélas pas le garantir totalement.

MESURER ET COMMANDER

Déterminez où et comment vous désirez installer le store vénitien. En mesurant, faites attention aux éléments saillants tels que les poignées, les clinches ou les plinthes. Il est essentiel que vous mesurez avec précision, ce pour que nous puissions fabriquer une décoration de fenêtre qui se place à la perfection.

Dans le cadre

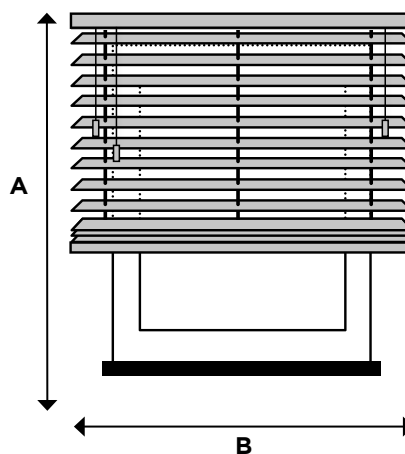
Le store est placé entre le cadre de fenêtre ou le mur.



1. Mesurez la largeur (B) en mm entre le cadre de fenêtre ou le mur à trois différents endroits. En cas de différences, notez toujours la largeur la plus petite.
2. Mesurez la hauteur (A) maximale souhaitée en mm.

Sur le cadre

Le store est installé sur le cadre de fenêtre, sur le mur ou contre le plafond.



1. Mesurez la largeur (B), y compris le chevauchement souhaité.
2. Mesurez la hauteur (A), y compris le chevauchement souhaité.

ATTENTION :

en raison du jeu indispensable, nous diminuerons d'environ 0,5 cm, tant dans la largeur que dans la hauteur, les mesures brutes que vous nous aurez transmises. Si vous ne le voulez pas, transmettez les mesures permanentes. En tous les cas, la hauteur des stores livrés ne peut diverger au maximum que d'une largeur de lamelle pour ce qui est de la distance égale entre les lamelles.

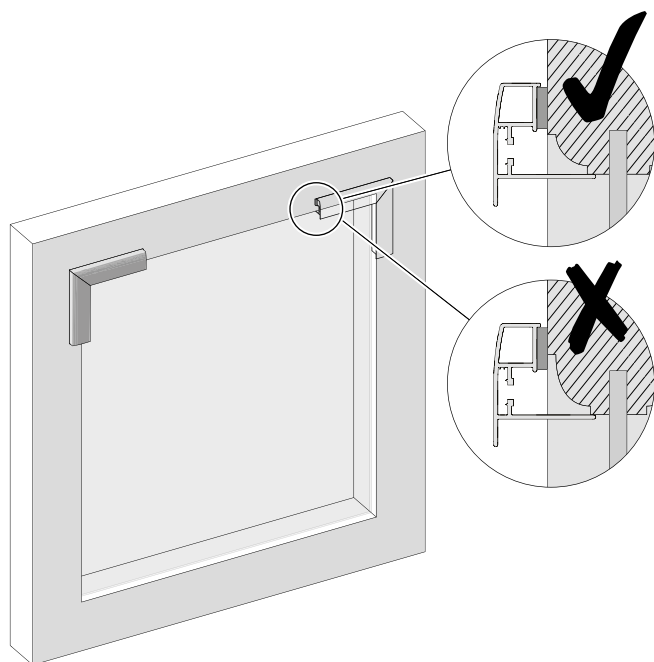
Spécifier le placement

Pour les cas décrits ci-dessous, il est nécessaire de préciser comment le store vénitien sera placé (dans le cadre/sur le cadre). Nous assurons alors que les pièces correspondantes sont livrées en même temps.

- Stores vénitiens avec fils tendeurs
- Top Down / Bottom Up
- LiteRise®

EASY FIT

Utilisez le coin de mesure spécial, ainsi que les instructions de mesure ci-dessous pour mesurer ce modèle.

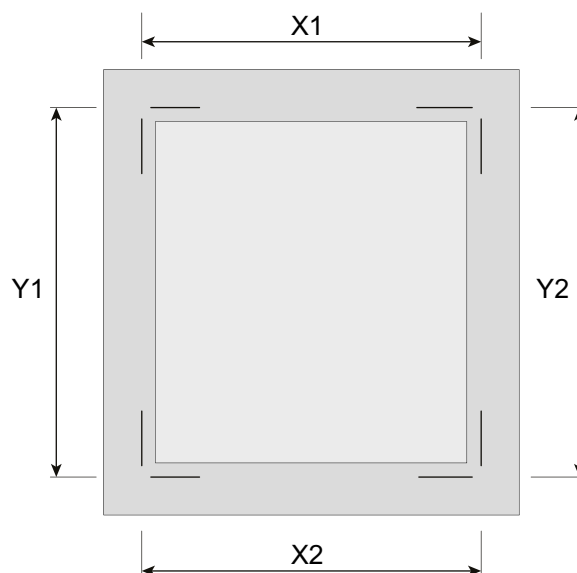
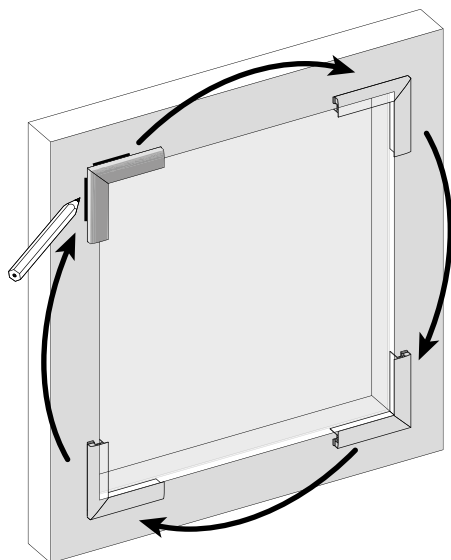


Contrôlez à l'aide du coin de mesure si la fenêtre convient à l'Easy fit. Placez le coin de mesure dans un coin de la fenêtre et vérifiez que toute la largeur de la bande magnétique touche le cadre de fenêtre, comme indiqué dans les dessins à gauche.

- La bande magnétique **s'adapte-t-elle complètement** au cadre ? Dans ce cas, il y a assez de place pour coller la bande d'acier et l'Easy Fit convient à votre fenêtre.
- La bande magnétique **ne s'adapte-t-elle pas complètement** au cadre ? Dans ce cas, il n'y a pas assez de place pour coller la bande d'acier et l'Easy Fit ne convient hélas pas à votre fenêtre.

Mesurer la fenêtre

Placez le coin de mesure dans un coin de la fenêtre et marquez les coins aussi près que possible le long du profil. Répétez ceci pour tous les coins. Mesurez la largeur (X) et la hauteur (Y) en mm, comme indiqué sur les dessins ci-dessous. En cas de différences, prenez la plus petite mesure. Notez ces mesures et transmettez-les comme mesures permanentes. Le produit est fabriqué sur base de ces dimensions. Le cadre peut encore être légèrement déplacé dans la fenêtre.

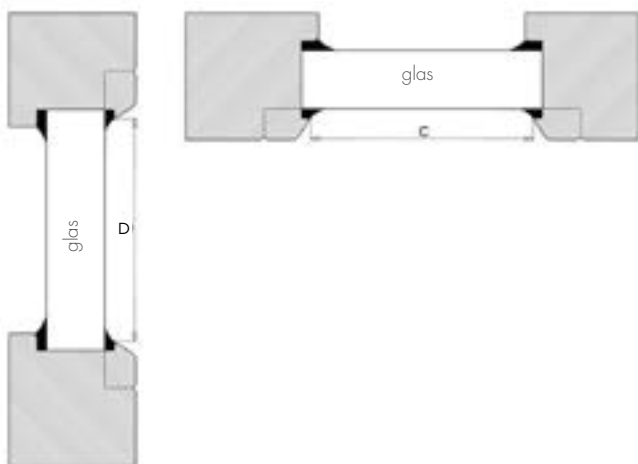


PROFIL À COLLER VERRE TENDU

1. Mesurez d'abord la largeur (A) et la profondeur (B) du caoutchouc du verre. Si les deux sont inférieures à 5 mm, passez à l'étape 2. Si la largeur et la profondeur excèdent 5 mm, une autre instruction de mesure est applicable et, dans certains cas, un nombre de mm doit être ajouté. Regardez sur dealer.bece.com/videos ou scannez le code QR 'instructions de mesure'.



2. Mesurez la largeur (C) et la hauteur (D) entre le cadre (sans le caoutchouc du verre) comme indiqué sur les dessins ci-dessous) et marquez ces mesures comme mesures définitives.



Voulez-vous savoir comment fixer le profilé à coller verre tendu ? Consultez la vidéo sur becedealer.com ou scannez le code QR 'Vidéo montage'.

SCANNEZ MOI



Instructions de mesure
profilé à coller verre

SCANNEZ MOI



Vidéo montage profilé
à coller verre

APERÇU DE COLLECTION

Galon 38 mm

Dans l'aperçu de la collection, vous voyez la couleur du galon de 38 mm adaptée à la lamelle de 50 mm. En option, vous pouvez choisir une couleur différente.

La couleur du profil supérieur et du profil inférieur

Dans de nombreux cas, la couleur du profil supérieur et du profil inférieur du store vénitien en aluminium est identique à celle des lamelles. Dans ce cas, le même numéro de couleur est indiqué auprès du pictogramme de profil. Au cas où cette couleur est différente, vous le verrez au numéro de couleur mentionné à côté du pictogramme de profil. À la page 25, vous trouverez un aperçu de toutes les couleurs de profil, les largeurs de lamelles correspondantes et les couleurs RAL.

Couleur de la chaînette

Si vous choisissez la commande à chaînette pour votre store en aluminium, vous trouverez la couleur de la chaînette dans l'aperçu de collection. En option, vous pouvez choisir une autre couleur.

Couleur RAL

Certaines couleurs de lamelles correspondent aux couleurs RAL. Dans ce cas, vous trouverez la couleur RAL dans l'aperçu de la collection et au dos de l'échantillon de couleurs. Bon à savoir : la surface et le degré de brillance peuvent affecter la couleur.



couleurs 16150 - 16190

Numéro de couleur	Groupe de prix	16 mm	25 mm	35 mm	50 mm	Couleur de galon*	Couleur profils supérieur et inférieur	Couleur chaînette	Couleur RAL
16150	B		•		•	B1	16187	blanc	
16151	B	•	•	•	•	B2	16151	blanc	
16152	B		•				16151	blanc	
16153	B		•				16151	beige	
16154	B		•				16181	beige	
16155	B		•				16181	beige	
16156	B		•		•	B11	16156	beige	
16157	B		•		•	B16	16189	gris	
16158	B	•	•	•	•	B9	16158	gris	
16159	B		•				16159	gris	
16160	B		•		•	B10	16160	gris	
16161	B		•		•	B16	16160	noir	
16162	B	•	•	•	•	B19	16162	noir	RAL 7021
16163	B		•		•	B19	16162	noir	
16164	B		•		•	B21	16165	gris	
16165	B		•		•	B15	16165	gris	
16166	B		•		•	B22	16159	gris	
16167	B		•		•	B17	16159	gris	
16168	B		•		•	B22	16159	gris	
16169	B		•		•	B7	16183	gris	
16170	B		•		•	B7	16183	gris	
16171	B		•				16251	gris	
16172	B		•				16172	blanc	
16173	B		•				16173	beige	
16174	B		•				16174	blanc	
16175	A	•	•	•			16187	blanc	
16176	A		•				16205	blanc	
16177	Basic	•	•	•	•	B2	16177	blanc	RAL 9010
16178	A		•				16177	blanc	
16179	A		•				16181	blanc	
16180	A		•				16181	blanc	
16181	Basic	•	•	•	•	B5	16181	beige	RAL 9001
16182	A		•				16183	beige	
16183	B		•		•	B5	16183	beige	
16184	A		•				16184	beige	RAL 1019
16185	A		•		•	B7	16185	beige	
16186	A		•				16185	beige	
16187	Basic	•	•	•	•	B9	16187	blanc	RAL 9003
16188	A	•	•	•	•	B9	16205	gris	
16189	Basic	•	•	•	•	B10	16189	gris	
16190	A		•				16189	gris	

* Couleur assortie du galon de 38 mm pour les lamelles de 50 mm.

couleurs 16191 - 16231

Numéro de couleur	Groupe de prix	16 mm	25 mm	35 mm	50 mm	Couleur de galon*	Couleur profils supérieur et inférieur	Couleur chaînette	Couleur RAL
16191	A		•				16192	gris	
16192	Basic	•	•	•	•	B16	16192	gris	RAL 7037
16193	A	•	•	•	•	B6	16193	gris	
16194	A		•				16193	noir	
16195	Basic	•	•	•	•	B19	16195	noir	RAL 9005
16196	A	•	•	•			16196	gris	RAL 6005
16197	A		•				16197	gris	
16198	A		•				16198	gris	
16199	A		•				16199	gris	RAL 5003
16200	A		•				16200	gris	
16201	A		•				16200	gris	
16202	A		•		•	B4	16202	beige	
16203	A		•				16172	blanc	
16204	Basic	•	•	•	•	B1	16187	blanc	
16205	A	•	•	•	•	B1	16205	blanc	
16206	A		•		•	B3	16205	blanc	
16207	Basic		•				16177	blanc	
16208	A		•				16181	blanc	
16209	A		•	•			16181	blanc	
16210	A		•		•	B11	16210	gris	RAL 9002
16211	Basic	•	•	•	•	B11	16210	gris	
16212	A		•		•	B12	16189	gris	
16213	A	•	•	•			16213	gris	RAL 7011
16214	Basic	•	•	•			16214	noir	RAL 9005
16215	B		•		•	B2	16151	blanc	
16216	B		•				16205	blanc	
16217	B		•				16181	beige	
16218	B		•		•	B9	16210	beige	
16219	B	•	•	•			16219	gris	RAL 9007
16220	B	•	•	•	•	B7	16219	gris	
16221	B		•				16219	beige	
16222	B		•				16184	beige	
16223	B	•	•	•	•	B20	16223	beige	
16224	B	•	•	•			16224	beige	
16225	B		•		•	B8	16173	beige	
16226	B		•		•	B8	16173	beige	
16227	B		•		•	B7	16185	beige	
16228	B		•		•	B13	16159	gris	
16229	B		•		•	B19	16162	gris	
16230	B		•		•	B18	16160	gris	
16231	B		•				16213	gris	

* Couleur assortie du galon de 38 mm pour les lamelles de 50 mm.

couleurs 16232 - 16251

Numéro de couleur	Groupe de prix	16 mm	25 mm	35 mm	50 mm	Couleur de galon*	Couleur profils supérieur et inférieur	Couleur chaînette	Couleur RAL
16232	B		•		•	B9	16219	gris	
16233	B		•	•	•	B9	16234	gris	
16234	Basic	•	•	•	•	B9	16234	gris	RAL 9006
16235	B	•	•	•	•	B9	16234	gris	
16236	B		•	•			16236	gris	
16237	B	•	•	•	•	B1	16151	blanc	
16238	C		•		•	B9	16151	blanc	
16239	C		•				16181	beige	
16240	B		•				16156	beige	
16241	B		•				16202	beige	
16242	B		•		•	B4	16223	beige	
16243	B		•		•	B9	16234	gris	
16244	B		•		•	B9	16234	gris	
16245	B		•				16189	gris	
16246	B	•	•	•	•	B9	16234	gris	
16247	C		•		•	B9	16234	gris	
16248	C		•		•	B14	16160	noir	
16249	B		•		•	B19	16160	noir	
16250	C		•		•	B19	16162	noir	
16251	B		•		•	B8	16251	gris	

* Couleur assortie du galon de 38 mm pour les lamelles de 50 mm.

