

INFORMATION TECHNIQUE STORES PLISSÉS ET STORES DUPLI

FENÊTRES DE TOIT, DE PLAFONDS ET SPÉCIALES





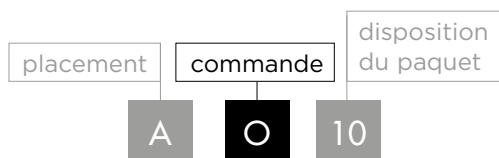
Fenêtres de toit	3
Commande	3
Disposition du paquet	4
Applications fenêtres de toit	6
Spécifications fenêtres de toit	7
Mesurer et commander fenêtres de toit	9
Fenêtres de plafond et spéciales	10
Disposition du paquet	10
Commande	10
Commande électrique	12
Commandes intelligentes	13
Spécifications fenêtres de plafond	14
Mesurer et commander fenêtres de plafond	17
Spécifications fenêtres spéciales	18
Mesurer et commander fenêtres spéciales	23

FENÊTRES DE TOIT

Les stores plissés et dupli sont aussi une solution idéale pour les fenêtres de toit. Parmi les modèles pour fenêtres de toit, vous pouvez par exemple choisir le modèle deux-en-un qui combine deux tissus. Si vous désirez une occultation totale, choisissez un tissu dupli occultant en combinaison avec des profilés latéraux qui réduisent le passage de la lumière à un minimum.

Code du modèle

Tous les modèles possèdent un code. Vous pouvez utiliser ce code pour reconnaître facilement de quel modèle il s'agit. La première lettre du code modèle donne le placement et le second le type de commande. Le nombre indique la composition du paquet.




COMMANDE



Tige de commande

POIGNÉE DE COMMANDE (B)

De manière standard, les modèles pour fenêtres de toit sont fabriqués avec une poignée en métal de la couleur du profilé ou, en option, en matière synthétique transparente. La poignée de commande est centrée sur le profilé de commande. Il est possible d'installer deux poignées de commande sur demande. La distance entre les deux poignées comprend alors 40 cm. 




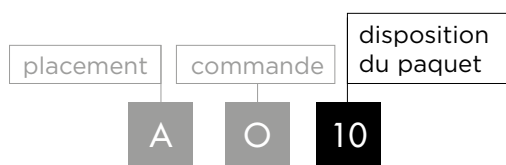
Poignée en métal



Poignée en matière synthétique

Tige de commande

Vous pouvez également opter pour une tige de commande, une option pratique pour atteindre les fenêtres placées en hauteur. Dans ce cas, une poignée de commande transparente est prévue. Celle-ci convient pour l'utilisation avec une tige de commande.. Disponible en 50, 100, 200 et 300 cm. 



DISPOSITION DU PAQUET



Paquet de tissu en haut

Paquet de tissu en haut (10)

Le profilé du haut est attaché à la partie en haut du cadre.



Paquet de tissu libre

Paquet de tissu libre (20)

Le paquet de tissu se déplace librement dans le cadre. Vous pouvez déplacer le store plissé ou dupli de bas en haut et de haut en bas.



Modèle deux-en-un

Modèle deux-en-un (30)


Combinez deux tissus en un seul produit. Indiquez quel tissu vous désirez sur la partie supérieure et sur la partie inférieure. Ce modèle est idéal si vous désirez combiner un tissu occultant avec un tissu translucide. Dans ce cas, nous vous conseillons de placer le tissu occultant sur la partie supérieure car son paquet de tissu est plus épais. Le tableau ci-dessous vous indique quelles sont les largeurs de plis qui peuvent être combinées. Le tissu de base est le tissu supérieur.

Tissu de base	Combiné avec
plissé 20 mm	plissé 20 mm
dupli 25 mm	plissé 20 mm
dupli 25 mm	dupli 25 mm
dupli 32 mm	dupli 32 mm



APPLICATIONS FENÊTRES DE TOIT



Vous souhaitez que le store plissé ou dupli occulte votre chambre de façon optimale ? Les profilés latéraux forment la solution. Les profilés latéraux ne sont pas livrables en exécution design. € 

Profilés latéraux U

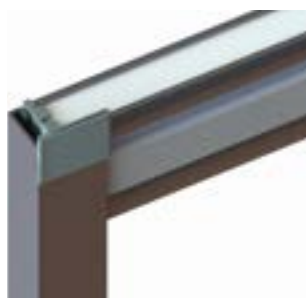
Pour minimiser l'entrée de lumière latérale, vous pouvez appliquer un profilé latéral. Pour des fenêtres avec un angle de cadre de 90°, l'exécution en U convient pour un placement dans le cadre. Pour tous les autres angles de cadre, ce profilé convient uniquement pour un montage sur le cadre. Les profilés latéraux sont livrés de manière standard dans la couleur du profilé du haut et du profilé du bas du store plissé ou dupli..

Profilés latéraux L et LightLock™

Pour limiter l'entrée de la lumière latérale, vous pouvez appliquer un profilé latéral. Les profils L et LightLock™ conviennent pour un montage dans le cadre des fenêtres avec un angle de cadre de 90° et de 96°. Les profils latéraux sont fournis en standard dans la couleur des profils du haut et du bas du store plissé ou dupli.



Profilé latéral U



Profilé latéral L

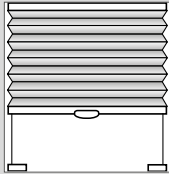
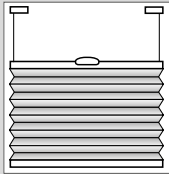
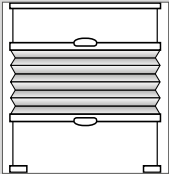


LightLock™



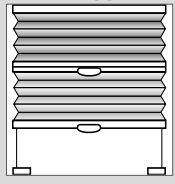
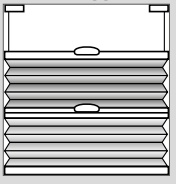
SPÉCIFICATIONS FENÊTRES DE TOIT

FENÊTRES DE TOIT (D)

POIGNÉE DE COMMANDE (B)	Paquet de tissu en haut		Paquet de tissu en bas		Paquet de tissu libre			
	DB10		DB15		DB20			
								
Modèle adapté à	dans le cadre/sur le cadre		dans le cadre/sur le cadre		dans le cadre/sur le cadre			
	plissé 20	dupli 25	plissé 20	dupli 32	plissé 20	dupli 25	dupli 32	
Deuxième tissu pour le modèle deux-en-un								
Exécution design	°	°	°	°	°	°	°	
Double poignée de commande	°	°	°	°	°	°	°	
Poignée pour tige de commande	°	°	°	°	°	°	°	
Supports de serrage								
Profilé à coller en haut								
Profilé à coller en haut et en bas								
Support d'écartement								
Profilés latéraux L	°	°	°	°	°	°	°	
Profilés latéraux U	°	°	°	°	°	°	°	
Profilés latéraux LB								
Profilés latéraux UB								
Largeur minimale (cm)	30	30	30	30	30	30	30	
Largeur maximale (cm)	150	150	150	150	150	150	150	
Hauteur minimale (cm)	10	10	10	10	10	10	10	
Hauteur maximale (cm)	220	220	220	220	220	220	220	
Supp.maximale m ²	Groupe de tissu a	2,2		2,2	2,2			
	Groupe de tissu b	2,2	2,2	2,2	2,2	2,2	2,2	
	Groupe de tissu c	2,2	2,2	2,2	2,2	2,2	2,2	
	Groupe de tissu d		2,2		2,2		2,2	2,2
	Groupe de tissu e		2,2		2,2		2,2	2,2

° = choix

FENÊTRES DE TOIT (D)

POIGNÉE DE COMMANDE (B)	2 paquets de tissu en haut				2 paquets de tissu en bas			
	DB30				DB35			
								
	dans le cadre/sur le cadre				dans le cadre/sur le cadre			
Modèle adapté à	plissé 20	dupli 25	dupli 25	dupli 32	plissé 20	dupli 25	dupli 25	dupli 32
Deuxième tissu pour le modèle deux-en-un	plissé 20	plissé 20	dupli 25	dupli 32	plissé 20	plissé 20	dupli 25	dupli 32
Exécution design								
Double poignée de commande	°	°	°	°	°	°	°	°
Poignée pour tige de commande	°	°	°	°	°	°	°	°
Supports de serrage								
Profilé à coller en haut								
Profilé à coller en haut et en bas								
Support d'écartement								
Profilés latéraux L	°	°	°	°	°	°	°	°
Profilés latéraux U	°	°	°	°	°	°	°	°
Profilés latéraux LB								
Profilés latéraux UB								
Largeur minimale (cm)	30	30	30	30	30	30	30	30
Largeur maximale (cm)	150	150	150	150	150	150	150	150
Hauteur minimale (cm)	10	10	10	10	10	10	10	10
Hauteur maximale (cm)	220	220	220	220	220	220	220	220
Supp.maximale m²	Groupe de tissu a	2,2	2,2	2,2	2,2	2,2	2,2	2,2
	Groupe de tissu b	2,2	2,2	2,2	2,2	2,2	2,2	2,2
	Groupe de tissu c	2,2	2,2	2,2	2,2	2,2	2,2	2,2
	Groupe de tissu d		2,2	2,2	2,2		2,2	2,2
	Groupe de tissu e		2,2	2,2	2,2		2,2	2,2

° = choix

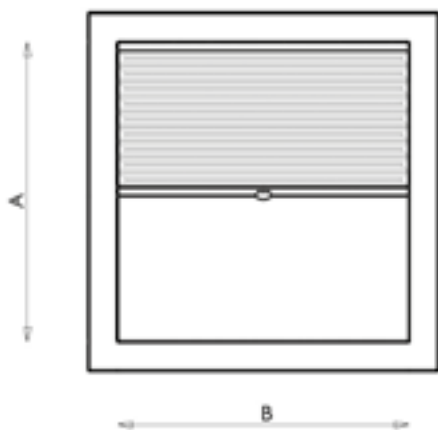
Pour les modèles deux-en-un vaut le groupe de tissu avec la plus petite surface.

MESURER ET COMMANDER FENÊTRES DE TOIT

Déterminez où et comment vous désirez placer le store plissé ou dupli. Attention aux éléments saillants tels les poignées de fenêtre et autres. Contrôlez les différences de largeur et de hauteur en mesurant à différents endroits. En cas de différences, retenez la plus petite mesure.

Dans le cadre

Placement dans le cadre de la partie mobile de la fenêtre.

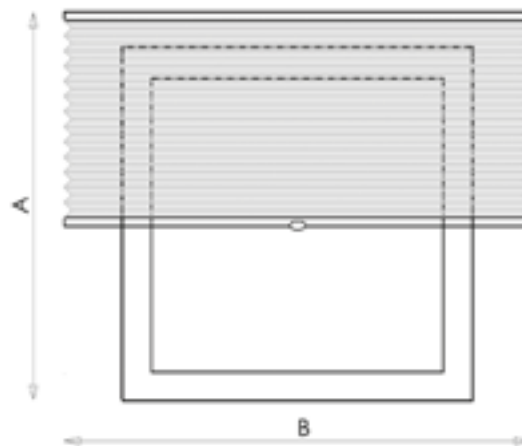


Dans la plupart des cas, le store plissé ou dupli sera placé dans le cadre de la partie mobile de la fenêtre. Si vous le connaissez, mentionnez la marque, le type et le numéro de votre fenêtre de toit. Par exemple, Velux GGL N06. Nous connaissons les mesures, ce qui vous évite de devoir prendre les mesures.

Avez-vous un fenêtre de toit avec un cadre de 90 degrés, mesurez la largeur (B) et la hauteur (A) exactes en millimètres entre les côtés de fenêtres. Mesurez la largeur (B) entre le cadre de fenêtre ou sur le mur en trois endroits. En cas de différences, notez toujours la mesure la plus petite. Indiquez si vous placez un store plissé ou dupli dans le cadre.

Sur le cadre

Placement au-dessus du cadre, sur le mur ou sur le bardage de toit.



1. Mesurez la largeur (B) chevauchement souhaité compris.
2. Mesurez la hauteur (A) chevauchement souhaité compris.

ATTENTION :

Les explications ci-dessus concernent les mesures brutes. Pour faire fonctionner de façon optimale le store plissé ou dupli, la largeur que vous avez indiqué est (selon le modèle) réduite d'environ un demi centimètre. Au cas où vous auriez vous-même tenu compte de cette réduction, mentionnez lors de la commande : 'mesures définitives'. Indiquez si vous placez un store plissé ou dupli dans le cadre.

Profilés latéraux

Merci d'indiquer lors de la commande si le produit sera placé dans le cadre ou sur le cadre. Les profils latéraux seront adaptés en ce sens. Les profils latéraux L et LightLock™ conviennent pour une installation dans les cadres de fenêtres avec un angle de cadre de 90 degrés et de 96 degrés. Les profils latéraux U conviennent pour un montage dans les cadres de fenêtres avec un angle de cadre de 90 degrés et pour tous les autres angles de cadre pour un montage sur le cadre.

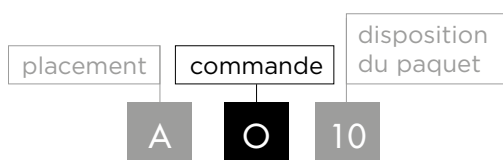
FENÊTRES DE PLAFOND ET SPÉCIALES

10

Les stores plissés sont également très adaptés pour des formes de fenêtres spéciales, comme les fenêtres ronde ou en trapèze. Ou pour des fenêtres de plafond comme des dômes vitrés, des vérandas ou des baies vitrées. Vous avez une fenêtre spéciale ? Informez-vous sur les différentes possibilités.

Code du modèle

Tous les modèles possèdent un code. Vous pouvez utiliser ce code pour reconnaître facilement de quel modèle il s'agit. La première lettre du code du modèle donne le placement et le second le type de commande. Le nombre indique la disposition du paquet.



DISPOSITION DU PAQUET

La disposition du paquet dépend aussi de la forme de la fenêtre. Vous découvrirez les différentes formes de fenêtres dans les spécifications fenêtres spéciales.

COMMANDE



Cordelette de levage

Cordelette de levage (O)

Les formes de fenêtres spéciales peuvent être dotées d'une cordelette de levage.



Poignée de commande en matière synthétique transparente

Poignée de commande (B)

La poignée de commande est centrée sur le profilé de commande. Sur les modèles tendus (PB), la poignée de commande est en matière synthétique transparente.

Tige de commande

Pour les fenêtres placées en hauteur, la poignée de commande peut être commandée avec une tige de commande.

La tige de commande est disponible en 50, 100, 200 et 300 cm.



Tige de commande



Commande rotative

Commande rotative (r)

Cette commande est destinée pour des modèles au plafond. À commander avec une manivelle.

Manivelle

Commandez la manivelle pour votre store plissé ou dupli avec commande rotative. La manivelle est disponible en 50, 100, 200 et 300 cm. € ✎



COMMANDE ÉLECTRIQUE

Voulez-vous commander votre décoration de fenêtre en appuyant simplement sur un bouton ? Rien de plus facile à l'aide des commandes et des systèmes électriques de la marque renommée Somfy®. Vous pouvez choisir parmi différents types de commandes électriques, allant de diverses commandes à distance jusqu'à la commande via votre smartphone, tablette ou PC. La commande vocale est également une option. € ✎

Tous les stores électriques plissés et dupli sont fournis avec une batterie Li-ion. En utilisation moyenne, vous devez la charger une fois par an. Un chargeur adapté est fourni avec chaque commande. Vous pouvez choisir les options de commande suivantes :

Commandes à distance

Avec la commande à distance 1 canal, vous pouvez commander un ou plusieurs produits en même temps. Avec les commandes à distance 5 canaux et 16 canaux, vous pouvez commander les produits simultanément mais aussi indépendamment les uns des autres.

Interrupteur mural

De plus, il y a aussi une commande à distance 1 canal sous forme d'un interrupteur mural plat de la taille d'une prise murale.



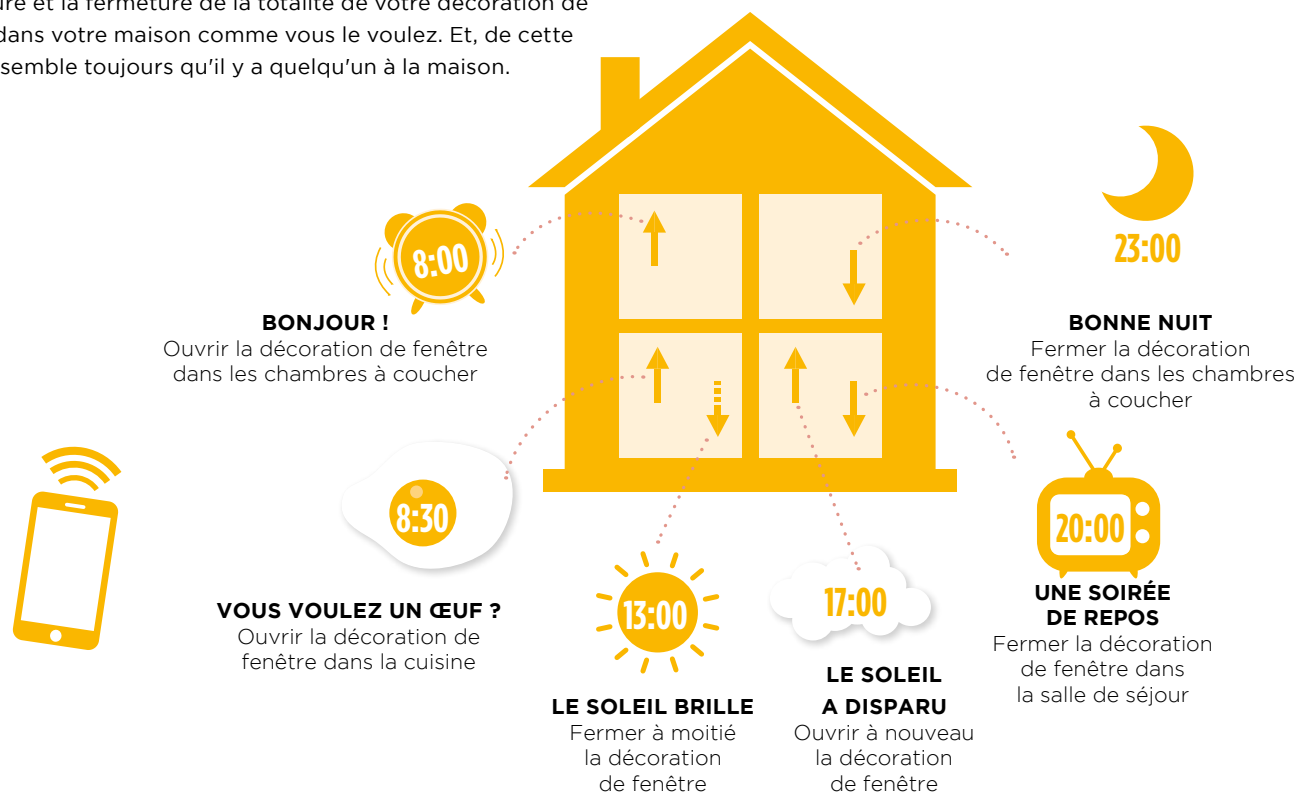
Commandes à distance 1, 5 et 16 canaux



Interrupteur mural

COMMANDES INTELLIGENTES

Profitez au maximum de votre commande électrique en optant pour une commande via une appli. De telle façon, vous planifiez l'ouverture et la fermeture de la totalité de votre décoration de fenêtre dans votre maison comme vous le voulez. Et, de cette façon, il semble toujours qu'il y a quelqu'un à la maison.



Tahoma® Switch



Détecteur de soleil et de température

Tahoma® Switch

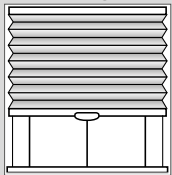
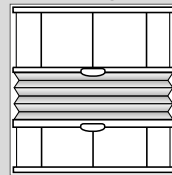
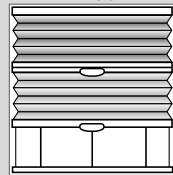
Le système Tahoma® Switch vous permet de faire collaborer votre décoration de fenêtre Somfy® avec d'autres produits à la maison utiliser via une appli. Ainsi, vous pouvez, par exemple, relier des capteurs de lumière. De cette façon, le soir, vos lumières s'allument et la décoration de la fenêtre est en même temps abaissée.

Détecteur de soleil et de température Somfy®

Ce détecteur sans fil commande vos stores Somfy RTS plissés ou dupli selon l'intensité du soleil, éventuellement en combinaison avec la température. Idéal pour vos chambres à coucher et votre salle de séjour. Cette fonctionnalité ne requiert pas de Tahoma® Switch.

SPÉCIFICATIONS FENÊTRES DE PLAFOND

FENÊTRES DE PLAFOND (P)

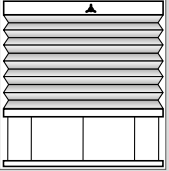
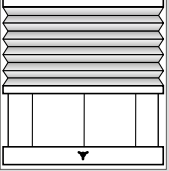
POIGNÉE DE COMMANDE (B)	Paquet de tissu en haut			Paquet de tissu libre			2 paquets de tissu en haut			
	PB10			PB20			PB30			
										
	dans le cadre/sur le cadre			dans le cadre/sur le cadre			dans le cadre/sur le cadre			
Modèle adapté à	plissé 20	dupli 25	dupli 32	plissé 20	dupli 25	dupli 32	plissé 20	dupli 25	dupli 25*	dupli 32*
Deuxième tissu pour le modèle deux-en-un							plissé 20	plissé 20	dupli 25*	dupli 32*
Exécution design										
Profilé de montage	°	°	°	°	°	°	°	°	°	°
Tige de commande	°	°	°	°	°	°	°	°	°	°
Manivelle										
Largeur minimale (cm)	20	20	20	20	20	20	20	20	20	20
Largeur maximale (cm)	150	150	150	150	150	150	150	150	150	150
Hauteur minimale (cm)	10	10	10	10	10	10	10	10	10	10
Hauteur maximale (cm)	Groupe de tissu a	450		450			450			
	Groupe de tissu b	400	400	400	400	400	400	400	400	400
	Groupe de tissu c	350	350	350	350	350	350	350	350	350
	Groupe de tissu d		300	300		300	300		300	300
	Groupe de tissu e		250	250		250	250		250	250
Supp.maximale (nr)	Groupe de tissu a	7		7			6			
	Groupe de tissu b	6	6	6	6	6	5	5	5	5
	Groupe de tissu c	5	5	5	5	5	4	4	4	4
	Groupe de tissu d		4	4		4	4		3,5	3,5
	Groupe de tissu e		3	3		3	3		3	3

° = choix

Pour les modèles deux-en-un vaut le groupe de tissu avec la plus petite surface.

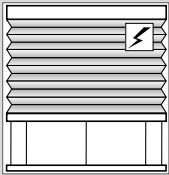
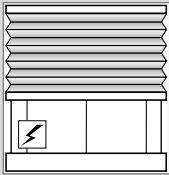
* En cas de tissu dupli occultant, nous conseillons de placer le tissu occultant en haut.

FENÊTRES DE PLAFOND (P)

COMMANDE ROTATIVE (R)	Paquet de tissu en haut			Paquet de tissu en haut		
	PR10			PR11		
						
	dans le cadre/sur le cadre			dans le cadre/sur le cadre		
Modèle adapté à	plissé 20	dupli 25	dupli 32	plissé 20	dupli 25	dupli 32
Deuxième tissu pour le modèle deux-en-un						
Exécution design	°	°	°	°	°	°
Profilé de montage	°	°	°	°	°	°
Tige de commande						
Manivelle	°	°	°	°	°	°
Largeur minimale (cm)	20	20	20	20	20	20
Largeur maximale (cm)	235	230	230	235	230	230
Hauteur minimale (cm)	10	10	10	10	10	10
Hauteur maximale (cm)	Groupe de tissu a	450		450		
	Groupe de tissu b	400	400	400	400	400
	Groupe de tissu c	350	350	350	350	350
	Groupe de tissu d		300	300		300
	Groupe de tissu e		250	250		250
Supp.maximale (nr)	Groupe de tissu a	7		7		
	Groupe de tissu b	6	6	6	6	6
	Groupe de tissu c	5	5	5	5	5
	Groupe de tissu d		4	4		4
	Groupe de tissu e		4	4		4

° = choix

FENÊTRES DE PLAFOND (P)

COMMANDE ÉLECTRIQUE (E)	Paquet de tissu en haut			Paquet de tissu en haut		
	PE10			PE11		
						
	dans le cadre/sur le cadre			dans le cadre/sur le cadre		
Modèle adapté à	plissé 20	dupli 25	dupli 32	plissé 20	dupli 25	dupli 32
Deuxième tissu pour le modèle deux-en-un						
Exécution design	°	°	°	°	°	°
Profilé de montage	°	°	°	°	°	°
Tige de commande						
Manivelle						
Largeur minimale (cm)	61 ¹	61 ¹	61 ¹	61 ¹	61 ¹	61 ¹
Largeur maximale (cm)	235	230	230	235	230	230
Hauteur minimale (cm)	10	10	10	10	10	10
Hauteur maximale (cm)	Groupe de tissu a	350		350		
	Groupe de tissu b	350	400	400	350	400
	Groupe de tissu c	350	350	350	350	350
	Groupe de tissu d		300	300		300
	Groupe de tissu e		250	250		250
Supp.maximale (m ²)	Groupe de tissu a	7		7		
	Groupe de tissu b	6	6	6	6	6
	Groupe de tissu c	5	5	5	5	5
	Groupe de tissu d		4	4		4
	Groupe de tissu e		4	4		4

° = choix

¹ Pour une hauteur > 260 cm la largeur minimale est de 75 cm.



Déterminez où et comment vous désirez placer le store plissé ou dupli. Attention aux éléments saillants tels les poignées de fenêtre et autres. Contrôlez les différences de largeur et de hauteur en mesurant à différents endroits. En cas de différences, retenez la plus petite mesure.

Le produit choisi, convient-il ?

Contrôlez avant de commander si le tissu et le modèle conviennent pour les mesures de votre fenêtre :

- Est-ce que les mesures de votre fenêtre se situent entre la largeur et hauteur maximales du tissu ? Si il y a une limitation de mesures, celle-ci sera indiquée sur l'échantillon.
- Est-ce que les mesures se situent entre la largeur et la hauteur minimales et maximales du modèle ? Pour la réponse, consultez les spécifications ci-avant.
- Est-ce que les mesures se situent dans la superficie maximale du modèle ? Consultez le groupe de tissu de la largeur de plis choisie et contrôlez dans les spécifications.

Profilé de montage

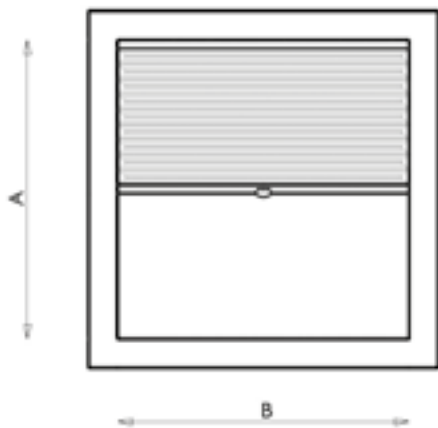
Si une fenêtre est trop grande pour un store plissé ou dupli, le profilé de montage offre la solution (il permet de diviser la fenêtre en plus petites surfaces). Consultez la page 23.  

Indiquez le placement

Indiquez le placement du modèle (dans le cadre ou sur le cadre, sur le mur ou contre le plafond). Ceci est important pour la livraison des supports. Suivez pour cela les instructions de mesure ci-dessous.

Dans le cadre

Placement entre le cadre ou le mur.

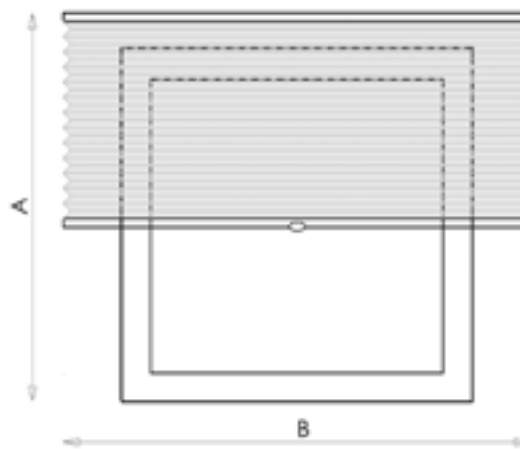


Le store plissé ou dupli sera monté entre le cadre ou le mur.

1. Mesurez la largeur (B) entre le cadre ou le mur à trois endroits. En cas de différences, notez toujours la plus petite mesure.
2. Mesurez la hauteur (A) entre le cadre et l'appui de fenêtre ou le sol.

Sur le cadre

Placement sur le cadre, sur le mur ou contre le plafond.



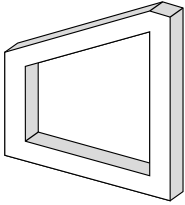
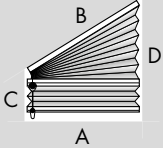
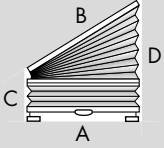
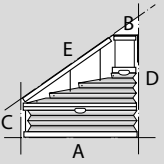
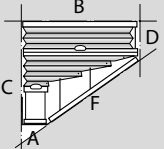
Le store plissé ou dupli est placé sur le cadre, sur le mur ou contre le plafond.

1. Mesurez la largeur (B) chevauchement souhaité compris.
2. Mesurez la hauteur (A) chevauchement souhaité compris.

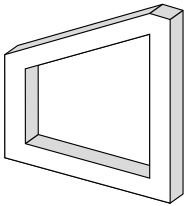
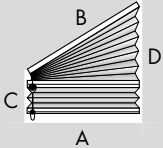
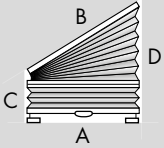
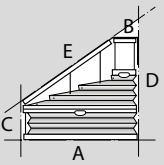
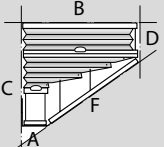
ATTENTION :

Les explications ci-dessus concernent les mesures brutes. Pour faire fonctionner de façon optimale le store plissé ou dupli, la largeur que vous avez indiqué est (selon le modèle) réduite d'environ un demi centimètre. Au cas où vous auriez vous-même tenu compte de cette réduction, mentionnez lors de la commande : 'mesures définitives'.

SPÉCIFICATIONS FENÊTRES SPÉCIALES

INCLINAISON	CORDELETTE DE LEVAGE (O)		POIGNÉE DE COMMANDE (B)		POIGNÉE DE COMMANDE (B)	
	Placement vertical		Placement vertical		Placement universel	
	AO40		BB40		PB40	
						
			COMMANDE SEUL POUR LE PAQUET EN BAS		PB45	
						
Dimensions	min	max	min	max	min	max
Angle d'inclinaison (degrés)		50		50		
Largeur côté le plus large (cm)	40	210 ¹	30	128 ¹	20	100
Hauteur côtés (cm)	10	260	30	230	10	260
Superficie maximale par groupe de tissu (m ²)	B=5 C=4					
Exécution design						
Tige de commande			°		°	
Manivelle						
Adapté pour	plissé 20		plissé 20		plissé 20	

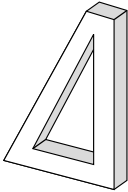
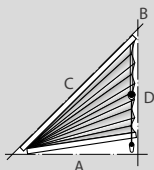
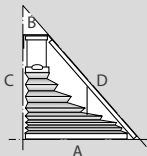
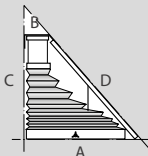
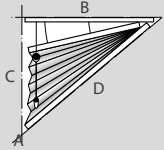
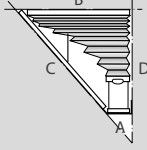
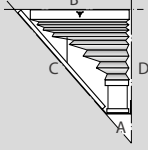
¹ Si la largeur du tissu est inférieure à la largeur oblique maximale, la largeur de tissu correspondra alors à la largeur maximale.

INCLINAISON	CORDELETTE DE LEVAGE (O)		POIGNÉE DE COMMANDE (B)		POIGNÉE DE COMMANDE (B)	
	Placement vertical		Placement vertical		Placement universel	
	AO40		BB40		PB40	
						
			COMMANDE SEUL POUR LE PAQUET EN BAS		PB45	
						
Dimensions	min	max	min	max	min	max
Angle d'inclinaison (degrés)		50		50		
Largeur côté le plus large (cm)	40	210 ¹	30	128 ¹	20	100
Hauteur côtés (cm)	7	300 ²	30	230	10	260
Superficie maximale par groupe de tissu (m ²)	B=5 C=4 D=3 E=2					
Exécution design						
Tige de commande			°		°	
Manivelle						
Adapté pour	dupli 25	dupli 32	dupli 25	dupli 32	dupli 25	dupli 32

¹ Si la largeur du tissu est inférieure à la largeur oblique maximale, la largeur de tissu correspondra alors à la largeur maximale.

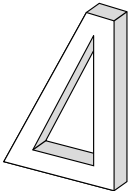
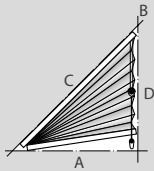
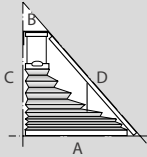
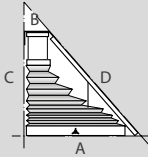
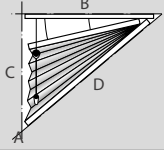
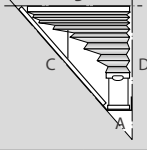
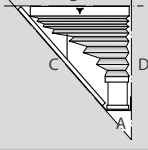
² Pour les groupes de tissus d et e la hauteur max est de 260.

° = choix A = en bas, B = en haut, C = à gauche D = à droite, E = côté oblique gauche, F = côté oblique droit

TRIANGLE	CORDELETTE DE LEVAGE (O)		CORDELETTE DE LEVAGE (O)		POIGNÉE DE COMMANDE (B)		MANIVELLE (R)	
	Placement libre		Placement vertical		Placement vertical (BB) Placement plafond (PB)		Placement universel	
	AO70 				BB70 / PB70 		PR70 	
			BO75 		BB75 / PB75 		PR75 	
Dimensions	min	max	min	max	min	max	min	max
Angle d'inclinaison (degrés)		60 ²		60	10	89	10	89
Largeur côté le plus large (cm)	40	210 ¹	40	235 ¹	BB=15 PB=20	100	20	100
Hauteur côtés (cm)	10	200	10	260	10	BB=230 PB=260	10	260
Superficie maximale par groupe de tissu (m ²)			5					
Exécution design	°		°					
Tige de commande					°			
Manivelle							°	
Adapté pour	plissé 20		plissé 20		plissé 20		plissé 20	

¹ Si la largeur du tissu est inférieure à la largeur oblique maximale, la largeur de tissu correspondra alors à la largeur maximale.

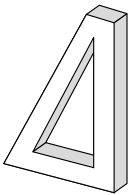
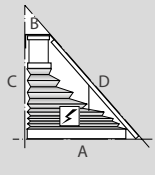
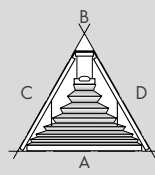
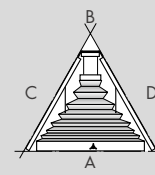
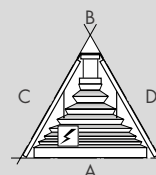
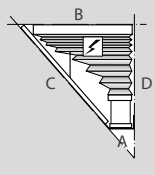
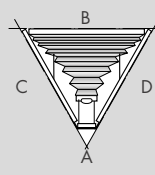
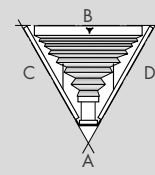
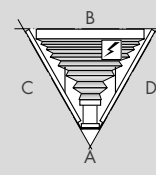
² À un angle > 50 degrés, livré sans frein cordelette

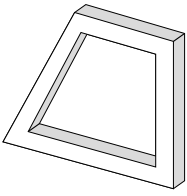
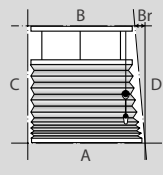
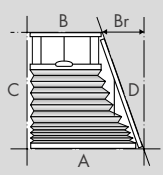
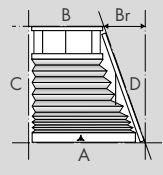
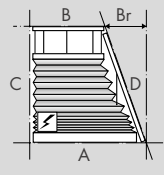
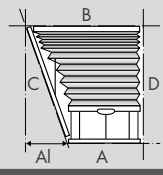
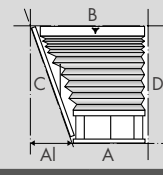
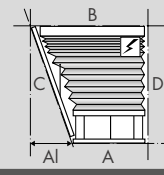
TRIANGLE	CORDELETTE DE LEVAGE (O)		CORDELETTE DE LEVAGE (O)		POIGNÉE DE COMMANDE (B)		MANIVELLE (R)	
	Placement libre		Placement vertical		Placement vertical (BB) Placement plafond (PB)		Placement universel	
	AO70 				BB70 / PB70 		PR70 	
			BO75 		BB75 / PB75 		PR75 	
Dimensions	min	max	min	max	min	max	min	max
Angle d'inclinaison (degrés)		60 ²		60	10	89	10	89
Largeur côté le plus large (cm)	40	210 ¹	40	230 ¹	BB=15 PB=20	100	20	100
Hauteur côtés (cm)	10	200	10	260	10	BB=230 PB=260	10	260
Superficie maximale par groupe de tissu (m ²)			b=5 c=5 d=3,5 e=3					
Exécution design	°		°					
Tige de commande					°			
Manivelle							°	
Adapté pour	dupli 25	dupli 32	dupli 25	dupli 32	dupli 25	dupli 32	dupli 25	dupli 32

¹ Si la largeur du tissu est inférieure à la largeur oblique maximale, la largeur de tissu correspondra alors à la largeur maximale.

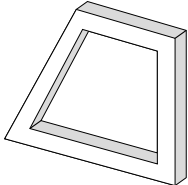
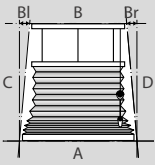
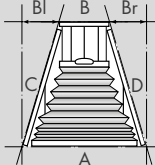
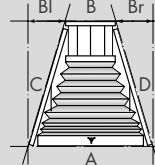
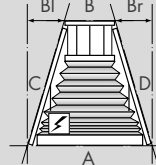
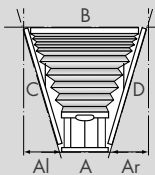
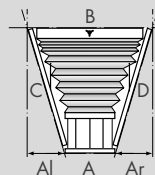
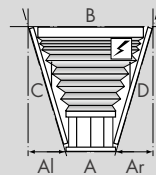
² À un angle > 50 degrés, livré sans frein cordelette

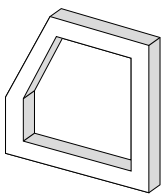
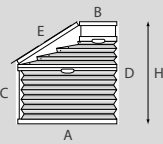
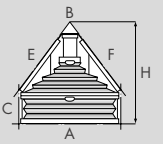
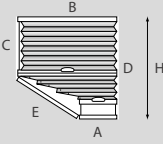
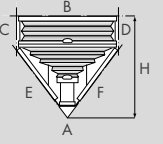
° = choix A = en bas, B = en haut, C = à gauche D = à droite

TRIANGLE	ÉLECTRIQUE (E)		POIGNÉE DE COMMANDE (B)		MANIVELLE (R)		ÉLECTRIQUE (E)	
	Placement vertical		Placement vertical (BB) Placement plafond (PB)		Placement universel		Placement universel	
	PE70		BB71 / PB71		PR71		PE71	
								
PE75		BB76 / PB76		PR76		PE76		
								
Dimensions	min	max	min	max	min	max	min	max
Angle d'inclinaison (degrés)	10	89	10	89	10	89	10	89
Largeur côté le plus large (cm)	26	100	BB=15 PB=20	150	20	150	26	150
Hauteur côtés (cm)	10	260	10	BB=230 PB=260	10	260	10	260
Superficie maximale par groupe de tissu (m ²)								
Exécution design								
Tige de commande				°		°		
Manivelle						°		
Adapté pour	plissé 20		plissé 20		plissé 20		plissé 20	
	dupli 25	dupli 32	dupli 25	dupli 32	dupli 25	dupli 32	dupli 25	dupli 32

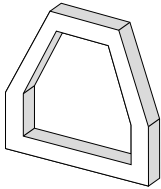
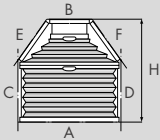
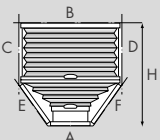
TRAPÈZE	CORDELETTE DE LEVAGE (O)		POIGNÉE DE COMMANDE (B)		MANIVELLE (R)		ÉLECTRIQUE (E)	
	Placement vertical		Placement vertical (BB) Placement plafond (PB)		Placement universel		Placement universel	
	BO60		BB60 / PB60		PR60		PE60	
								
BB65 / PB65		PR65		PE65				
								
Dimensions	min	max	min	max	min	max	min	max
Angle d'inclinaison (degrés)	10	89	10	89	10	89	10	89
Largeur plus petit côté (cm)	30		11,6		11,6		11,6	
Largeur côté le plus large (cm)	40	plissé=235 dupli=230	20	150	20	plissé=235 dupli=230	26	plissé=235 dupli=230
Hauteur côtés (cm)	10	260	10	BB=230 PB=260	10	260	10	260
Largeur Al-Br BI-Br (cm)	50 max		88 max		88 max		88 max	
Superficie maximale par groupe de tissu (m ²)	5				5		a=5 b=5 c=4	
Exécution design								
Tige de commande				°		°		
Manivelle						°		

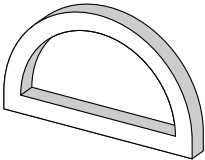
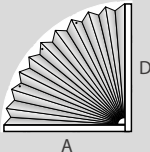
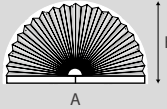
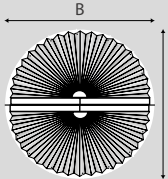
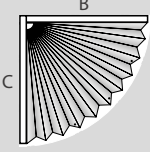
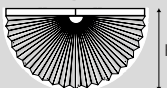
° = choix A = en bas, B = en haut, C = à gauche D = à droite

TRAPÈZE	CORDELETTE DE LEVAGE (O)		POIGNÉE DE COMMANDE (B)		MANIVELLE (R)		ÉLECTRIQUE (E)	
	Placement vertical		Placement vertical (BB) Placement plafond (PB)		Placement universel		Placement universel	
	BO61 		BB61 / PB61 		PR61 		PE61 	
			BB66 / PB66 		PR66 		PE66 	
Dimensions	min	max	min	max	min	max	min	max
Angle d'inclinaison (degrés)	10	89	10	89	10	89	10	89
Largeur plus petit côté (cm)	30		11,6		11,6		11,6	
Largeur côté le plus large (cm)	40	plissé=235 dupli=230	BB=15 PB=20	150	20	plissé=235 dupli=230	26	plissé=235 dupli=230
Hauteur côtés (cm)	10	260	10	BB=230 PB=260	10	260	10	260
Largeur Al-Ar Bl-Br (cm)	50 max		88 max		88 max		88 max	
Superficie maximale par groupe de tissu (m ²)	5				5		a=5 b=5 c=4	
Exécution design	°							
Tige de commande			°					
Manivelle					°			
Adapté pour	plissé 20		plissé 20		plissé 20		plissé 20	
	dupli 25	dupli 32	dupli 25	dupli 32	dupli 25	dupli 32	dupli 25	dupli 32

PENTAGONE	2 POIGNÉES DE COMMANDE (B)			
	Placement vertical (BB) Placement plafond (PB)		Placement universel	
	BB80 / PB80 		PB41 	
	BB85 		PB46 	
Dimensions	min	max	min	max
Angle d'inclinaison (degrés)				
Largeur plus petit côté (cm)	11,6			
Largeur côté le plus large (cm)	40	BB=150 PB=100	20	150
Hauteur côtés (cm)	30	BB=230 PB=260	10	260
Superficie maximale par groupe de tissu (m ²)				
Exécution design				
Tige de commande	°		°	
Adapté pour	plissé 20		plissé 20	
	dupli 25	dupli 32	dupli 25	dupli 32

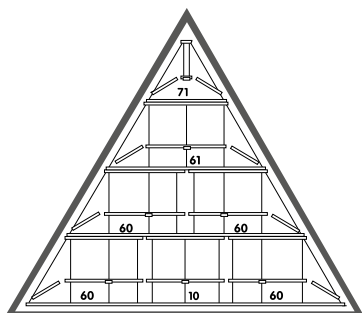
° = choix A = en bas, B = en haut, C = à gauche D = à droite, E = côté oblique gauche, F = côté oblique droit, H = plus grande hauteur

HEXAGONE		2 POIGNÉES DE COMMANDE (B)	
	Placement vertical (BB) Placement plafond (PB)		
	BB81 / PB81 		
	BB86 / PB86 		
Dimensions	min	max	
Angle d'inclinaison (degrés)			
Plus petite largeur (cm)	11,6		
Plus grande largeur (cm)	50	150	
Hauteur côtés (cm)	30	BB=230 PB=260	
Superficie maximale par groupe de tissu (m ²)			
Exécution design			
Tige de commande	°		
Manivelle			
Adapté pour	plissé 20		
	dupli 25	dupli 32	

CERCLE	SANS COMMANDE						
	Placement vertical		Placement vertical		Placement vertical		
	BF50 		BF51 		BF52 		
	BF55 		BF56 				
	Dimensions	min	max	min	max	min	max
	Largeur (cm)	15	60	15	120	15	120
Hauteur (cm)	10	60	10	60	20	120	
Superficie maximale par groupe de tissu (m ²)							
Exécution design	°						
Tige de commande							
Manivelle							
Adapté pour	plissé 20		plissé 20		plissé 20		

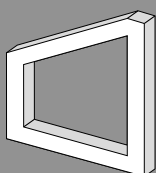
° = choix A = en bas, B = en haut, C = à gauche D = à droite, E = côté oblique gauche, F = côté oblique droit, H = plus grande hauteur

PROFILÉ DE MONTAGE



Si la fenêtre est trop grande pour un store plissé ou dupli, vous pouvez avoir recours aux profilés de montage pour la diviser en plus petites surfaces. Vous pouvez alors monter un store plissé ou dupli par surface.

Mesurez, dans ce cas, toute la fenêtre et déterminez comment vous désirez la subdiviser. Faites un schéma. Vous pouvez ensuite contacter notre service commercial pour vous informer sur les dimensions exactes des modèles à commander.

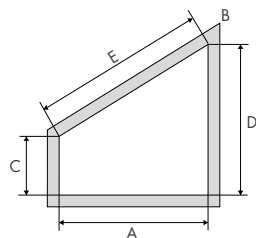


INCLINAISON

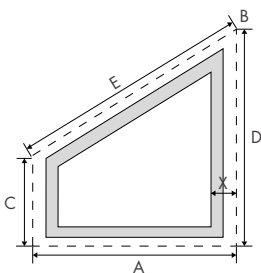
Déterminez où et comment vous désirez placer le store plissé ou dupli ? Attention aux éléments saillants tels que les poignées de fenêtre. Tenez compte du fait que les profilés et le tissu seront livrés dans des mesures légèrement inférieures à celles que vous avez mentionnées pour des raisons techniques de production. La fenêtre n'est donc pas entièrement couverte. La mesure de la production dépend non seulement du modèle choisi mais aussi de l'angle, des mesures et du tissu de votre store plissé et dupli. Pour cette raison, il n'est pas possible de commander des 'mesures définitives' pour les modèles pour fenêtres spéciales.

Inclinaison dans le cadre

Le store plissé ou dupli est monté entre le cadre ou le mur.



- Mesurez la largeur entre le cadre ou le mur. Contrôlez les différences de largeur en mesurant à différents endroits. En cas d'écart, tenez compte de la plus petite mesure.
- Mesurez la hauteur gauche et droite entre le cadre, l'appui de fenêtre ou le sol.
- Mesurez le côté oblique.
- Dessinez la situation et mentionnez les mesures prises.



Inclinaison sur le cadre, sur le mur ou contre le plafond

Le store plissé ou dupli est monté sur le cadre, sur le mur ou au plafond.

- Mesurez la largeur en tenant compte du chevauchement.
- Mesurez la hauteur gauche et droite en tenant compte du chevauchement souhaité.
- Mesurez le côté oblique souhaité.
- Dessinez la situation et mentionnez les mesures prises.



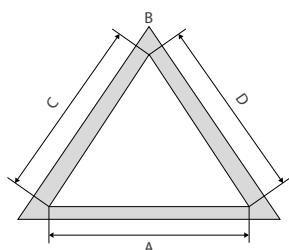
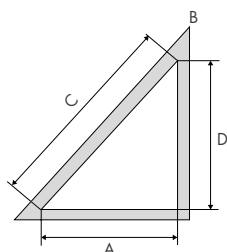
TRIANGLE

Déterminez où et comment vous désirez placer le store plissé ou dupli ? Attention aux éléments saillants tels que les poignées de fenêtre. Tenez compte du fait que les profilés et le tissu seront livrés dans des mesures légèrement inférieures à celles que vous avez mentionnées pour des raisons techniques de production. La fenêtre n'est donc pas entièrement couverte. La mesure de la production dépend non seulement du modèle choisi mais aussi de l'angle, des mesures et du tissu de votre store plissé et dupli. Pour cette raison, il n'est pas possible de commander des 'mesures définitives' pour les modèles pour fenêtres spéciales.

Triangle dans le cadre

Le store plissé ou dupli est monté entre le cadre ou le mur.

- Mesurez la largeur de base entre le cadre ou le mur.
- Mesurez la hauteur entre le cadre, l'appui de fenêtre ou le sol.
- Mesurez le/s côté/s oblique/s entre le cadre, l'appui de fenêtre ou le sol.
- Dessinez la situation et mentionnez les mesures prises.



Triangle sur le cadre, sur le mur ou contre le plafond

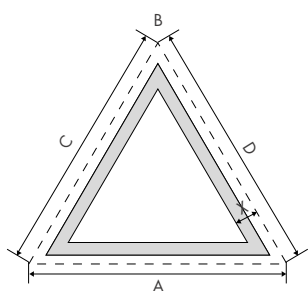
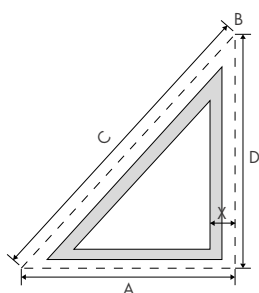
Le store plissé ou dupli est monté sur le cadre, sur le mur ou contre le plafond.

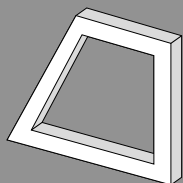
- Mesurez la largeur de base en tenant compte du chevauchement.
- Mesurez la hauteur en tenant compte du chevauchement.
- Mesurez le/s côté/s oblique/s souhaité/s.
- Dessinez la situation et mentionnez les mesures prises.

Commande électrique

Voulez-vous ajouter une commande électrique à votre store plissé ou dupli ? Alors, notez ce qui suit :

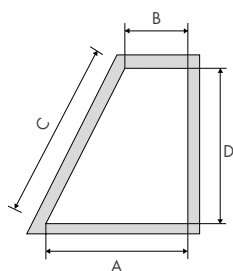
- Alimentation électrique.
- Nombre et types d'options de commande.
- Quels produits doivent être préprogrammés et sur quels canaux.





TRAPÈZE

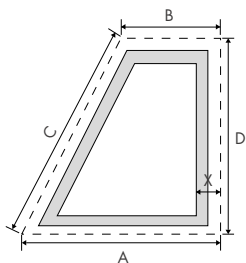
Déterminez où et comment vous désirez placer le store plissé ou dupli ? Attention aux éléments saillants tels que les poignées de fenêtre. Les stores plissés et dupli peuvent être placés aussi bien dans le cadre que sur le cadre. Tenez compte du fait que les profilés et le tissu seront livrés dans des mesures légèrement inférieures à celles que vous avez mentionnées pour des raisons techniques de production. La fenêtre n'est donc pas entièrement couverte. La mesure de la production dépend non seulement du modèle choisi mais aussi de l'angle, des mesures et du tissu de votre store plissé et dupli. Pour cette raison, il n'est pas possible de commander des 'mesures définitives' pour les modèles pour fenêtres spéciales.



Trapèze dans le cadre

Le store plissé ou le store dupli est monté entre le cadre ou le mur.

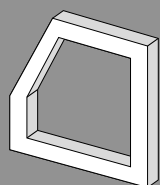
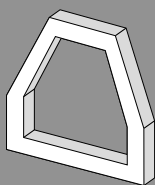
- Mesurez la grande et la petite largeur entre le cadre ou le mur.
- Mesurez la hauteur entre le cadre, l'appui de fenêtre ou le sol. Contrôlez les différences de hauteur en mesurant à différents endroits. En cas de différences, retenez la plus petite mesure.
- Mesurez le/les côté/s oblique/s entre le cadre, l'appui de fenêtre ou le sol.
- Faites un schéma sur le bon de commande et mentionnez les mesures prises.



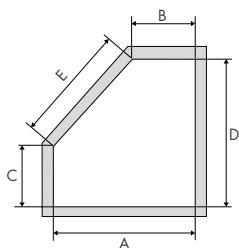
Trapèze sur le cadre, sur le mur ou contre le plafond

Le store plissé ou dupli est monté sur le cadre, sur le mur ou contre le plafond.

- Mesurez la grande et la petite largeur en tenant compte du chevauchement souhaité.
- Mesurez la hauteur en tenant compte du chevauchement.
- Mesurez le/s côté/s oblique/s souhaité/s.
- Dessinez la situation et mentionnez les mesures prises.

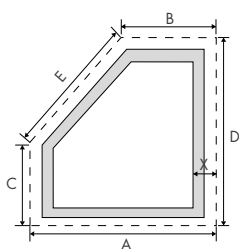
**PENTAGONE****HEXAGONE**

Déterminez où et comment vous désirez placer le store plissé ou dupli ? Attention aux éléments saillants tels que les poignées de fenêtre. Contrôlez les différences de hauteur et de largeur en mesurant à plusieurs endroits. En cas de différences, utilisez la plus petite taille. Les stores plissés et dupli peuvent être placés aussi bien dans le cadre que sur le cadre. Tenez compte du fait que les profilés et le tissu seront livrés dans des mesures légèrement inférieures à celles que vous avez mentionnées pour des raisons techniques de production. La fenêtre n'est donc pas entièrement couverte. La mesure de la production dépend non seulement du modèle choisi mais aussi de l'angle, des mesures et du tissu de votre store plissé et dupli. Pour cette raison, il n'est pas possible de commander des 'mesures définitives' pour les modèles pour fenêtres spéciales.

**Pentagone dans le cadre**

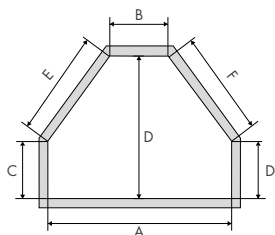
Le store plissé ou dupli est monté entre le cadre ou le mur.

- Mesurez la grande et la petite largeur entre le cadre ou le mur.
- Mesurez la grande et la petite hauteur entre le cadre, l'appui de fenêtre ou le sol.
- Mesurez le/s côté/s oblique/s.
- Dessinez la situation et mentionnez les mesures prises.

**Pentagone sur le cadre, sur le mur ou contre le plafond**

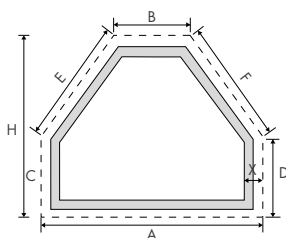
Le store plissé ou dupli est monté sur le cadre, sur le mur ou contre le plafond.

- Mesurez la grande et la petite largeur en tenant compte du chevauchement souhaité.
- Mesurez la grande et la petite hauteur en tenant compte du chevauchement souhaité.
- Mesurez le/s côté/s oblique/s souhaité/s.
- Dessinez la situation et mentionnez les mesures prises.

**Hexagone dans le cadre**

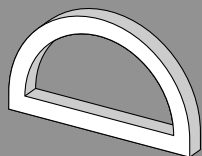
Le store plissé ou dupli est monté entre le cadre ou le mur.

- Mesurez la grande et la petite largeur entre le cadre ou le mur.
- Mesurez la grande et la petite hauteur entre le cadre, l'appui de fenêtre ou le sol.
- Mesurez tous les côtés obliques.
- Dessinez la situation et mentionnez les mesures prises.

**Hexagone sur le cadre, sur le mur ou contre le plafond**

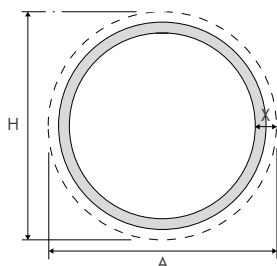
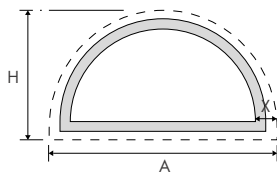
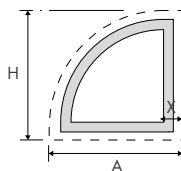
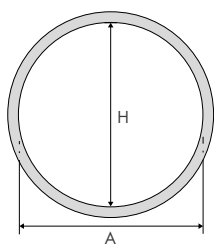
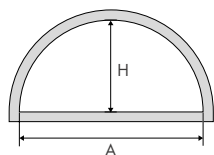
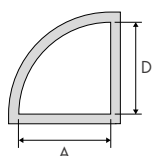
Le store plissé ou dupli est monté sur le cadre, sur le mur ou contre le plafond.

- Mesurez la grande et la petite largeur en tenant compte du chevauchement souhaité.
- Mesurez la grande et la petite hauteur en tenant compte du chevauchement souhaité.
- Mesurez tous les côtés obliques.
- Dessinez la situation et mentionnez les mesures prises.



CERCLE

Pour une fenêtre en forme de cercle, il est indispensable de nous fournir un dessin. Veuillez tenir compte du fait que le store plissé ou dupli ne couvrira pas toute la superficie de la fenêtre et qu'il est livré sans commande. Déterminez l'emplacement de votre store plissé ou dupli et le type de montage. Attention aux éléments saillants tels que les poignées de fenêtre. Les stores plissés et dupli peuvent être montés aussi bien dans le cadre que sur le cadre.



Cercle dans le cadre

Le store plissé ou dupli est monté entre le cadre ou le mur.

- Mesurez la largeur de base entre le cadre ou le mur.
- Mesurez la plus grande hauteur entre le cadre, l'appui de fenêtre ou le sol.
- Faites toujours un dessin grandeur réelle.
- Indiquez qu'il s'agit d'un placement dans le cadre.

Votre store plissé ou dupli sera réalisé sur base de votre dessin.

Cercle sur le cadre, sur le mur ou contre le plafond

Le store plissé ou dupli est monté sur le cadre, sur le mur ou contre le plafond.

- Mesurez la largeur de base en tenant compte du chevauchement.
- Mesurez la plus grande hauteur en tenant compte du chevauchement souhaité.
- Mesurez le côté oblique souhaité.
- Faites toujours un dessin grandeur réelle.
- Indiquez qu'il s'agit d'un placement sur le cadre, sur le mur ou contre le plafond.

Votre store plissé ou dupli sera réalisé sur base de votre dessin.

