


TECHNISCHE INFORMATIE

SLIMME RAAMDECORATIE



 **bece**[®]
Enriching life
in your home,
your way

 powered by
Motionblinds



Introductie	3
Bediening	4
App bediening	5
Smart Home systemen	6
Handmatige bediening	6
Afstandsbediening	7
Eve Motionblinds	8
Veiligheid en energiebesparend	10
Slimme dupligordijnen	12
Slimme houten jaloezieën	14
Slimme aluminium jaloezieën	16
Slimme rolgordijnen	18
Meten, bestellen en installatie	21

Het kan echt: raamdecoratie die 's morgens vanzelf opengaat. Je wordt op een natuurlijke manier wakker. En als het later op de dag te warm wordt, kan de raamdecoratie automatisch weer dichtgaan. Zo zorgt slimme raamdecoratie voor lichtinval en een prettig klimaat in huis: koel in de zomer, warm in de winter.

Slimme raamdecoratie

Als je raamdecoratie automatisch werkt, kun je je huis ook met een veilig gevoel achterlaten: het zal van buiten lijken alsof je thuis bent. Slimme raamdecoratie beweegt mee op het ritme van jouw dagelijkse leven en creëert op elk moment van de dag de perfecte sfeer.

Motionblinds

Raamdecoratie aangedreven door Motionblinds werkt in een handomdraai. Bekabeling is niet nodig voor installatie, de geïntegreerde batterijmotoren zijn draadloos en USB-C oplaadbaar. Scan simpelweg de setup (QR) code met jouw smartphone en laat je leiden. Zo bedienen en activeer je raamdecoratie in een handomdraai.



Scan de QR code
en bekijk hoe snel
en makkelijk het is!



Gemotoriseerde raamdecoratie, aangedreven door Motionblinds, hebben een geïntegreerde batterij die oplaadbaar is via USB-C. Ze kunnen draadloos worden geïnstalleerd en eenvoudig worden aangesloten op je (slimme) woning. Je kunt je slimme raamdecoratie op drie manieren bedienen:



1



App bediening (standaard)

Snel en gemakkelijk via je smartphone, tablet of PC.



2



Handmatige bediening (standaard)

Met één handmatige trekbeweging aan de ketting komt de raamdecoratie automatisch in beweging.



3



Afstandsbediening €

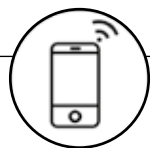
Hiermee bedien je één of meerdere producten tegelijk.



Opladen

Onze slimme raamdecoratie is voorzien van een geïntegreerde batterij die oplaadbaar is via USB-C.

- Afhankelijk van de intensiteit van het gebruik is opladen enkele keren per jaar nodig. Kleinere producten en enkel het kantelen van lamellen verbruiken minder energie, waardoor opladen minder vaak nodig is dan bij grotere producten of bij frequent op- en neer bewegen.
- In de app en aan het rode lampje bij de motor is zichtbaar of het product opgeladen moet worden.
- Standaard wordt één witte USB-C oplaadkabel van 3 meter en één witte stekker per order meegeleverd. Indien u meer USB-C kabels of stekkers wilt kunt u deze bijbestellen. €



APP BEDIENING

Er zijn twee mogelijkheden voor app bediening via Bluetooth (standaard) of via Wi-Fi bridge (optioneel .

Bluetooth (standaard) Bediening vanuit huis

Ontdek de mogelijkheden van de Motionblinds Bluetooth app, waarmee je jouw slimme raamdecoratie direct kunt bedienen en automatiseren. Automatiseer je raamdecoratie met timers en controleer de real-time positionering en batterijstatus van jouw slimme raamdecoratie vanuit huis.

Wi-Fi bridge Bediening vanuit iedere plek op de wereld

De Wi-Fi bridge maakt raamdecoratie die worden aangedreven door Motionblinds motoren slim. Na installatie van de Wi-Fi bridge kun je de Motionblinds Bridge app gebruiken om jouw raamdecoratie te bedienen en automatiseren met scenes en timers, en verbinden met smart home assistenten zoals Google, Alexa en SmartThings (stembediening).

De Motionblinds Bridge app biedt eindeloze mogelijkheden om slimme raamdecoratie op het ritme van jouw dagelijkse leven te laten bewegen. Waar je ook bent, je hebt altijd de controle over de raamdecoratie in jouw huis. De app, die beschikbaar is voor iOS en Android, kan alleen worden gebruikt na installatie van de Motionblinds Wi-Fi Bridge.



SCAN DE QR:



App Store
Motionblinds
Bluetooth app (iOS)



Play Store
Motionblinds
Bluetooth app (Android)

- bediening via de app vanuit huis.
- automatiseren met timers.
- instellen van snelheid.
- instellen van eindposities.
- gratis te downloaden via de App Store en Play Store.



SCAN DE QR:



App Store
Motionblinds
Bridge app (iOS)



Play Store
Motionblinds
Bridge app (Android)

- bediening via de app vanuit iedere plek op de wereld.
- connect met smart home systemen.
- instellen van kamers/scenes met meerdere raamdecoratie.
- vooraf ingestelde scenes.
- instellen van zonsopgang en -ondergang.
- gratis te downloaden via de App Store en Play Store.
- extra fijn bij dupligordijnen met het model stofpakket vrij omdat je hiermee het boven en onderprofiel in één keer kunt bedienen.



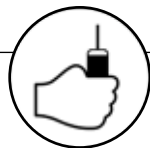
SMART HOME SYSTEMEN

Google, Alexa en SmartThings

Onze slimme raamdecoratie werkt ook samen met andere smart home assistens zoals Google, Alexa en SmartThings. Hiervoor is de Motionblinds Wi-Fi Bridge nodig, die een wereld aan connectiviteitsopties opent met derden, evenals het gebruik van de Motionblinds smartphone-app. Koppel je je Motionblinds systeem aan Google, Alexa of SmartThings? Dan kan je ook gebruik maken van spraakbesturing.



Motionblinds Wi-Fi Bridge



HANDMATIGE BEDIENING (STANDAARD)

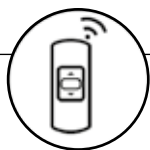
Naast alle slimme bedieningsopties is handmatige bediening een waardevolle toevoeging aan je slimme raamdecoratie omdat het altijd werkt en er niets voor nodig is: geen Wi-Fi, geen Bluetooth, geen smartphone of afstandsbediening. Met een eenvoudige trekbeweging aan de bedieningsketting wordt je raamdecoratie automatisch in beweging gezet. Handig voor als je je telefoon even niet bij de hand hebt.

Deze handmatige pull functie is standaard inbegrepen bij de volgende productgroepen:

- Slimme dupligordijnen
- Slimme houten jaloezieën
- Slimme aluminium jaloezieën 50 mm
- Slimme rolgordijnen

Het is niet mogelijk de handmatige bediening weg te laten.





AFSTANDSBEDIENING €

Slimme raamdecoratie powered by Motionblinds kan ook met een afstandsbediening worden bediend. De zwarte 15-kanaals afstandsbediening is speciaal ontworpen voor eenvoudige bediening vanuit de hand, aan de wand en op tafel. De raamdecoratie kan worden gegroepeerd in verschillende kanalen, zodat hele kamers met één druk op de knop kunnen worden bediend.



Nieuw zijn de Eve Motionblinds motoren met Matter en Thread technologie (€). Deze motoren zorgen voor naadloze integratie van jouw raamdecoratie met smart home platformen zoals Apple Home, Google Home, Samsung SmartThings en Amazon Alexa. Zo is het voor iedereen in huis mogelijk de raamdecoratie te bedienen via hun smartphone (iPhone en Android) of spraakassistent.



De slimste oplossing

Eve Motionblinds motoren ondersteunen Matter en Thread. Dit zijn de nieuwste smart home technologieën, die ervoor zorgen dat verschillende apparaten in huis met elkaar in verbinding staan en kunnen ‘praten’ en samenwerken met elkaar.

De voordelen:

- Snel en gemakkelijk in te stellen, zonder het aanmaken van een extra account.
- Geen Motionblinds bridge nodig, alleen een Thread border router van het smart home platform dat je gebruikt.
- Moeiteloos slimme apparaten (zoals verlichting, muziek, thermostaat) met elkaar laten samenwerken voor de perfecte smart home omgeving.
- Optimale reactiesnelheid en bereik.



Motionblinds Bluetooth of Eve Motionblinds?

In deze tabel zie je gemakkelijk welke slimme bediening bij jouw huis past.

	Motionblinds Bluetooth	Eve Motionblinds
Slimme raamdecoratie		
Setup in a minute	✓	✓
Bedienen met afstandsbediening	✓	✓
Pull bediening	✓	✓
App bediening	✓ vanuit huis (i.c.m. bridge vanaf overal)	✓ vanaf overal
Timers instellen	✓ max 3 (i.c.m. bridge onbeperkt)	✓ onbeperkt
Scènes programmeren	✓ alleen i.c.m. bridge, onbeperkt	✓ onbeperkt
100% data privacy	✓	✓
Smart Home		
Smart Home systeem	✓ i.c.m. bridge	✓ i.c.m. Thread border router
Geen account/registratie		✓
Geen cloud / lokaal network		✓
Thread		✓
Matter		✓
Werkt met	✓ Google, Alexa, Samsung (i.c.m. bridge)	✓ Apple, Google, Alexa, Samsung

€ Voor deze optie geldt een meerprijs.

Toekomstbestendige technologie

Eve Motionblinds motoren zijn ontworpen om Matter-over-Thread te ondersteunen. Hierdoor kunnen ze, zonder dat er een bridge nodig is, verbinding maken met elk smart home-ecosysteem waarin een Thread border router aanwezig is. Daarnaast is het simpel de apparaten te bedienen, omdat ze met dezelfde app of spraakassistent werken. Dit betekent dat het in de toekomst niet meer uitmaakt van welke fabrikant je slimme lampen, een slimme beveiligings- en temperatuursensor of slimme tv koopt, omdat je ze allemaal via dezelfde plek in één huishouden kunt bedienen.



SCAN DE QR:



Thread

Scan de QR code om te weten welke border routers Thread hebben.



Matter

Scan de QR code om meer te lezen over Matter.



Eve app

Scan de QR code voor het downloaden van de Eve app*.

* De Eve app (alleen beschikbaar voor IOS) is niet noodzakelijk. In de meeste gevallen kies je de app van het smart home platform van jouw voorkeur (bijvoorbeeld Google Home of Amazon Alexa etc.). In deze app vind je jouw smart home apparaten en kan je ze vanaf één plek bedienen. Wel heeft de Eve app als voordeel dat raamdecoratie bediend kan worden met de functie adaptive shading. Dit houdt in dat de raamdecoratie naadloos de beweging volgt van de zon op basis van je locatie en oriëntatie van de ramen.

Slimme raamdecoratie maakt het huis veilig en energiebesparend op meer dan één manier. Het zorgt ervoor dat je huis er bewoond uitziet, omdat de raamdecoratie altijd in beweging is, zelfs als je op vakantie bent. Ook is slimme raamdecoratie kindveilig. Daarnaast zorgen scenario's zoals het automatisch sluiten van de raamdecoratie op vooraf ingestelde tijdstippen voor een energiezuiniger huis en een lagere energierekening.

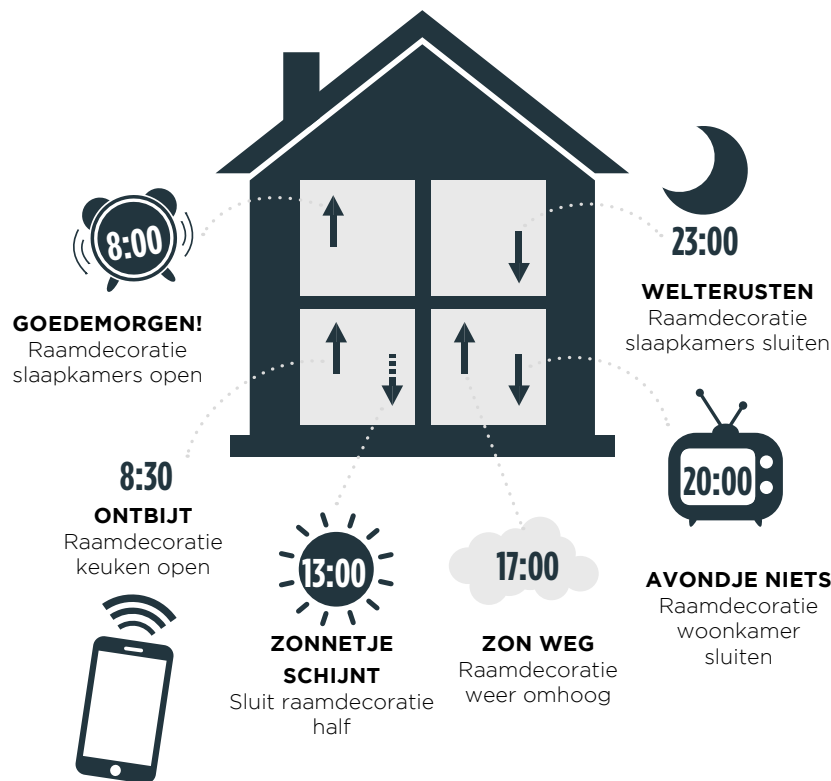
VEILIGHEID

Veiligheid staat altijd voorop, vooral op een vertrouwde plek als je huis. Slimme raamdecoratie powered by Motionblinds kan vanaf iedere locatie worden bediend en bewaakt. Door ze aan te sluiten op andere slimme apparaten, zoals sloten, deurbellen en camera's, kun je je huis altijd in de gaten houden. Waar ter wereld je ook bent.

ENERGIEBESPAREND

Slimme raamdecoratie powered by Motionblinds kunnen eenvoudig worden geautomatiseerd met vooraf ingestelde scènes en timers en worden verbonden met slimme ecosystemen, waardoor je raamdecoratie samen kan werken met andere apparaten in huis om het binnenklimaat perfect te regelen en energie te besparen.

Daarnaast hebben we ook energiebesparende duplistoffen in onze collectie. Deze dupligordijnen zijn niet alleen gemaakt van duurzaam materiaal, maar hebben ook een EU-energielabel van A++, wat betekent dat ze het energieverbruik met 25%-30% verminderen, afhankelijk van het gebruik.

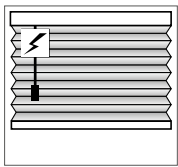




Dupligordijnen zijn multifunctioneel. De isolerende en warmtereflecterende eigenschappen helpen energie te besparen, terwijl de gelijkmatige plooiën een modern effect creëren. Met Motionblinds zijn jouw dupligordijnen slim in een minuut. Installeer ze draadloos, verbind ze eenvoudig met je slimme woning en bedien ze overal vandaan, op welke manier dan ook.

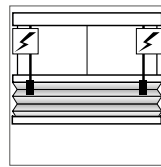
Plooi breedtes & modellen

Slimme dupligordijnen zijn er in de plooi breedtes 25 en 32 mm. Ze zijn verkrijgbaar met een stofpakket boven of een vrij stofpakket.



Stofpakket boven

Het stofpakket zit vast aan de bovenzijde van het kozijn.

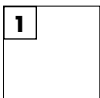


Stofpakket vrij

Het stofpakket is vrij te bewegen in het kozijn. Je kunt het dupligordijn van beneden naar boven openen, maar ook andersom.

Uitvoering

Het slimme dupligordijn wordt standaard voorzien van een boven- en onderprofiel in een bij de stof passende kleur. Welke kleur dit is kun je vinden op het informatielabel onder de stofstaal. Wil je een andere kleur? Geef dit dan aan bij je bestelling. ✍️



1
wit
RAL 9016



2
aluminium
RAL 9006



3
antracietgrijs
RAL 7016



4
beige
RAL 9001



5
zwart
RAL 9005

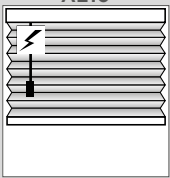
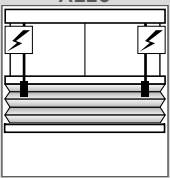
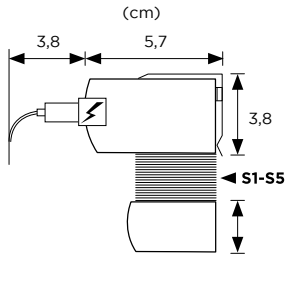
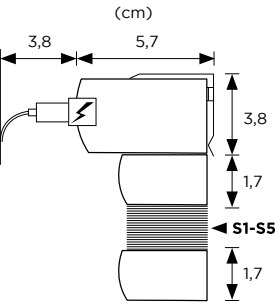


Bediening ➔

Naast de slimme bedieningsoptie is de handmatige bediening aan de dupligordijnen een waardevolle toevoeging. Met een eenvoudige trekbeweging aan de bedieningsketting wordt je raamdecoratie automatisch in beweging gezet. Handig voor als je je telefoon even niet bij de hand hebt.

- Bij het model stofpakket boven wordt de ketting naar keuze links of rechts geplaatst.
- Bij het model stofpakket vrij adviseren wij de Wi-Fi bridge omdat je hiermee het boven en onderprofiel van het dupligordijn in één keer kunt bedienen.

Specificaties

		VRIJHANGEND (A)			
		Stofpakket boven		Stofpakket vrij	
		AE10		AE20	
					
		in het kozijn/op het kozijn		in het kozijn/op het kozijn	
Model geschikt voor		dupli 25	dupli 32	dupli 25	dupli 32
Bluetooth / Wi-Fi bridge		o	o	o	o
Eve Motionblinds		o	o	o	o
Minimale breedte (cm)		60	60	85	85
Maximale breedte (cm)		300	300	300	300
Minimale hoogte (cm)		30	30	30	30
Maximale hoogte (cm)		270	270	270	270
Maximale opp. (m ²)	Stofgroep b	8	8	8	8
	Stofgroep c	8	8	8	8
	Stofgroep d	6	6	6	6
	Stofgroep e	5	5	5	5
					

o = keuze

Producthoogte (cm)	Code pakkethoogte stof (cm) *				
	S1	S2	S3	S4	S5
50	0,5	0,9	1,4	2,1	3
100	0,9	1,8	2,7	4,2	5,9
150	1,3	2,6	3,9	6,2	8,7
200	1,7	3,4	5,2	8,1	11,2
250	2,1	4,2	6,4	9,9	13,7
300	2,5	4,9	7,6	11,7	16
350	2,8	5,6	8,8	13,5	
400	3,2	6,3	9,9	15,1	

* De stofdiktegroep vind je in het collectieoverzicht van de technische informatie plissé- en dupligordijnen.

Houten jaloezieën zijn een tijdloze klassieker waarmee je met licht kunt spelen om de gewenste privacy te creëren. Met Motionblinds zijn jouw houten jaloezieën slim in een minuut. Installeer ze draadloos, verbind ze eenvoudig met je smart home en bedien ze overal vandaan, op allerlei verschillende manieren.

Lamelbreedte

Slimme houten jaloezieën zijn verkrijgbaar in de lamelbreedtes 50 en 65 mm.

Uitvoering

Je houten jaloezie wordt standaard afgewerkt met de volgende onderdelen:

- Een metalen bovenprofiel met houten koof in de kleur van de gekozen lamel en een massief houten onderprofiel in de kleur van de gekozen lamel.
- Een bedieningsketting (tilt & lift) of optrekkoord (tilt only).
- Je jaloezie wordt uitgevoerd met ladderkoord.



Bediening ↪

Bij houten jaloezieën zijn er twee soorten bedieningen:

Tilt & lift ✎

Houten jaloezieën zijn volledig elektrisch te bedienen bij de optie Tilt & lift. Naast deze slimme bedieningsoptie is de handmatige bediening bij houten jaloezieën een waardevolle toevoeging. Met een eenvoudige trekbeweging aan de bedieningsketting wordt je raamdecoratie automatisch in beweging gezet (van boven naar beneden en andersom). Handig voor als je je telefoon even niet bij de hand hebt. De ketting wordt naar keuze links of rechts geplaatst.

Tilt only ✎

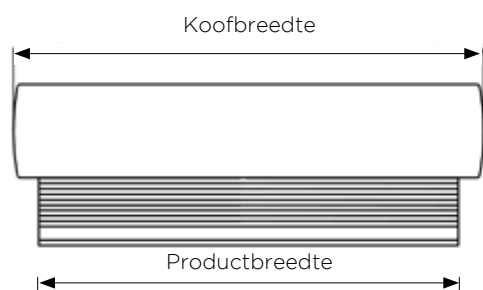
Laat je jouw jaloezieën meestal naar beneden? Dan is het ook mogelijk om elektrisch de lamellen te kantelen en het optrekken handmatig te doen met het optrekkoord. Deze uitvoering is dus niet elektrisch bedienbaar met een bedieningsketting. Het optrekkoord wordt naar keuze links of rechts geplaatst. Voor deze optie geldt een **minderprijs**. Niet mogelijk met [Eve Motionblinds](#).

Specificaties

	50 mm		65 mm	
	Tilt only	Tilt and lift	Tilt only	Tilt and lift
Bedieningszijde (motorzijde) L=Links, R=Rechts	L R	L R	L R	L R
Bluetooth / Wi-Fi bridge	o	o	o	o
Eve Motionblinds		o		o
Kleurmodellen	o	o	o	o
Bevestiging in het kozijn	o	o	o	o
Bevestiging op het kozijn	o	o	o	o
Spandraden (opgeven plaatsing in of op het kozijn)	o	o	o	o
Afstandsteunen	o	o	o	o
Min. breedte (cm)	70	83	70	83
Max. breedte (cm)	340*	340*	340*	340*
Min. hoogte (cm)	30	30	30	30
Max. hoogte (cm)	300	300	300	300
Max. oppervlakte (m ²)	4,8	5,25	4,8	5,25
Inbouwdiepte D (cm)	7,6	7,6	8,5	8,5
Pakkethoogte H (cm)	producthoogte tot 100 cm	17	17	18
	producthoogte tot 150 cm	21	21	22
	producthoogte tot 200 cm	25	25	26
	producthoogte tot 250 cm	29	29	30
	producthoogte tot 300 cm	33	33	34

o = keuze

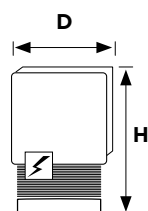
* Kijk op het informatielabel achterop het kleurstaal voor de maximale breedte van de betreffende kleur.



Verschil koofbreedte/productbreedte (cm)

Plaatsing in het kozijn: + 1 cm

Plaatsing op het kozijn: + 3,5 cm

Inbouwdiepte incl. kooft, steun en bediening (**D**)Pakkethoogte (**H**)

Aluminium jaloezieën zijn een tijdloze klassieker waarmee je met licht kunt spelen om de gewenste privacy te creëren. Met Motionblinds zijn jouw aluminium jaloezieën slim in een minuut. Installeer ze draadloos, verbind ze eenvoudig met je smart home en bedien ze overal vandaan, op allerlei verschillende manieren.

Lamelbreedte

Slimme aluminium jaloezieën zijn verkrijgbaar in de lamelbreedte 16, 25, 35 en 50 mm.

Uitvoering

- Je aluminium jaloezie wordt standaard afgewerkt met een stalen boven- en onderprofiel.
- De kleur van het boven- en onderprofiel is in veel gevallen gelijk aan de lamelkleur. Indien dit afwijkend is, is dit te herkennen aan het kleurnummer dat naast het profielpictogram vermeld staat.
- Je jaloezie wordt uitgevoerd met ladderkoord.
- 16, 25 en 35 mm jaloezieën hoger dan > 200 cm krijgen een externe batterij.



50 mm

Bediening ↻

Bij aluminium jaloezieën zijn er twee soorten bedieningen:

Tilt & lift ✎

Aluminium jaloezieën zijn volledig elektrisch te bedienen bij de optie Tilt & lift. De 50 mm aluminium jaloezie is standaard bedienbaar met een bedieningsketting en app. De 16, 25 en 35 mm aluminium jaloezieën zijn niet bedienbaar met een bedieningsketting. Deze jaloezieën worden standaard bediend met de app of optioneel met een afstandsbediening. De 16, 25 en 35 mm Tilt & lift zijn niet mogelijk met Eve Motionblinds.

Tilt only ✎

Laat je jouw 50 mm jaloezieën meestal naar beneden? Dan is het ook mogelijk om elektrisch de lamellen te kantelen en het optrekken handmatig te doen. Deze uitvoering is niet elektrisch bedienbaar met een bedieningsketting. Het optrekkoord wordt naar keuze links of rechts geplaatst. Voor deze optie geldt een **minderprijs**. Niet mogelijk met Eve Motionblinds.

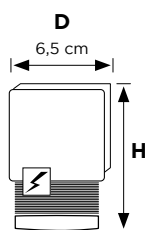
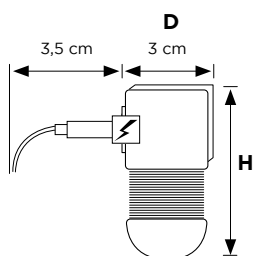


	TILT & LIFT Bluetooth / Wi-Fi bridge Volledig elektrisch	TILT & LIFT EVE Motionblinds Volledig elektrisch	TILT ONLY Alleen elektrisch lamellen kantelen
16, 25, 35 mm	✓	X	X
50 mm	✓	✓	✓

Specificaties

	16 mm	25 mm	25 mm Mega View	35 mm	50 mm		
	Tilt and lift	Tilt and lift	Tilt and lift	Tilt and lift	Tilt and lift	Tilt only	
Bedieningszijde (motorzijde) L=Links, R=Rechts	L R	L R	L	L R	L R	L R	
Bluetooth / Wi-Fi bridge	o	o	o	o	o	o	
Eve Motionblinds					o		
Kleurmodellen	o	o	o	o	o	o	
Bevestiging in het kozijn	•	•	•	•	•	•	
Bevestiging op het kozijn	•	•	•	•	•	•	
2-in-1 model	o	o	o	o	o	o	
Klemsteunen	o	o	o	o			
Spandraden (opgeven plaatsing in of op het kozijn)	o	o	o	o	o	o	
Afstandsteunen	o	o	o	o	o	o	
Min. breedte (cm)	75	75	75 ⁽¹⁾	75	83	70	
Max. breedte (cm)	270	300	300 ⁽¹⁾	300	400	400	
Min. hoogte (cm)	30	30	20	30	40	40	
Max. hoogte (cm)	300 ⁽²⁾	300 ⁽²⁾	300 ⁽²⁾	300 ⁽²⁾	300	300	
Max. oppervlakte (m ²)	5,5	5,5	4,0	5,5	12	6	
Inbouwdiepte D (cm)	3	3	3	3	6,5	6,5	
Pakkethoogte H (cm)	producthoogte tot 100 cm	8	7,5	9	8	11,5	11,5
	producthoogte tot 150 cm	10	9	11	9	13	13
	producthoogte tot 200 cm	12	10,5	13	10	14	14
	producthoogte tot 250 cm	14	12,5	15	11,5	15,5	15,5
	producthoogte tot 300 cm		14	17	13	17	17
	producthoogte tot 350 cm					18,5	18,5
	producthoogte tot 400 cm					20	20

• = standaard o = keuze



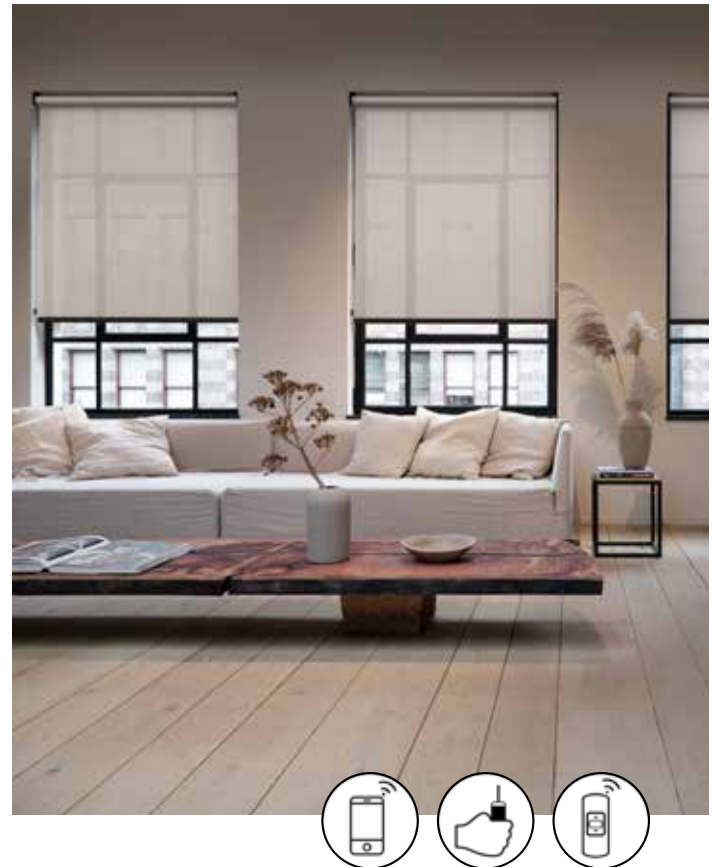
Inbouwdiepte incl. steun en bediening (**D**)
Pakkethoogte (**H**)

- (1) Bij een breedte van 75 - 77,6 cm is de maximale hoogte 199,9 cm
 Bij een breedte van 77,7 - 92 cm is de maximale hoogte 300 cm
 Bij een breedte van 92,1 - 104 cm is dit model niet mogelijk
 Bij een breedte van 104,1 - 109,9 cm is de maximale hoogte 199,9 cm
 Bij een breedte van 110 - 300 cm is de maximale hoogte 300 cm
 (2) Let op: jaloezieën hoger dan > 200 cm worden geleverd met een externe batterij (2,4 cm hoog, 27 cm breed)

Rolgordijnen zijn populair, ze zijn ideaal voor iedere ruimte in huis en om privacy te creëren. Met Motionblinds zijn rolgordijnen slim in een minuut. Installeer ze draadloos, verbind ze eenvoudig met je smart home en bedien ze overal vandaan, op allerlei verschillende manieren.

Uitvoering

Een rolgordijn wordt standaard afgewerkt met een aluminium onderlat, steunen met eindkapjes en kettingbediening. De onderdelen zijn beschikbaar in 7 kleuren (wit, beige, grijs, antraciet, zwart, RVS en messing). De kleur van de onderdelen stemmen we af op de door jou gekozen stofkleur. Dit kun je herkennen aan het pictogram **1** op het informatielabel achterop het stofstaal. Wil je liever een andere kleur of onderafwerking? Geef dit dan aan bij het bestellen. ✍️



Bediening ➔

Naast de slimme bedieningsoptie is de handmatige bediening bij rolgordijnen een waardevolle toevoeging. Met een eenvoudige trekbeweging aan de bedieningsketting wordt je raamdecoratie automatisch in beweging gezet. Handig voor als je je telefoon even niet bij de hand hebt. De ketting wordt naar keuze links of rechts geplaatst.

Montageprofiel **NIEUW**

Voor extra montagegemak kan het rolgordijn voormonteed worden in een montageprofiel.

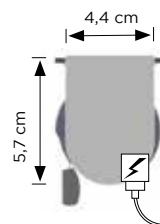
- Met de bijgeleverde steunen klik je het rolgordijn (dat dan al in het montageprofiel zit) eenvoudig tegen het plafond of op het kozijn.
- Het montageprofiel is verkrijgbaar in vijf kleuren: wit, grijs, antraciet, beige en zwart.

Specificaties

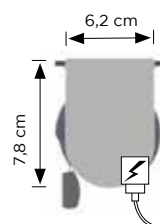
	Klein / middel systeem	Groot systeem
Bluetooth / Wi-Fi bridge	o	o
Eve Motionblinds	o	o
Min. breedte (cm)	64	83
Min. hoogte (cm)	50	50
Max. breedte (cm)	zie tabel (pag. 20)	zie tabel (pag. 20)
Max. hoogte (cm)	300	400
Vershil penmaat/stofmaat (cm)	3,2 ⁽¹⁾	4,1
Wandmontage	•	•
Plafondmontage	•	•
Montageprofiel	o	
Aluminium onderlat DS	•	•
Gezoomde onderlat CB	o	o
Aluminium design onderlat SQ	o	o
Aluminium ronde onderlat OS	o	o
Aluminium robuuste onderlat KH	o	o
Houten onderlat HL	o	o
Schulp SB	o	o
Spandraden	o	o
Voorafrollend	o	o

• = standaard o = optioneel

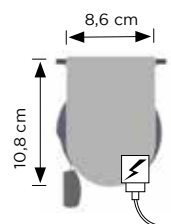
⁽¹⁾ verschil penmaat/stofmaat montageprofiel is 3,5 cm

Plafondmontage

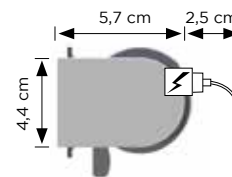
steun klein



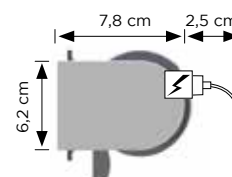
steun middel



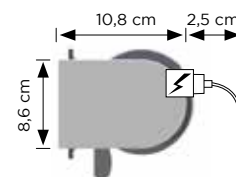
steun groot

Wandmontage

steun klein



steun middel

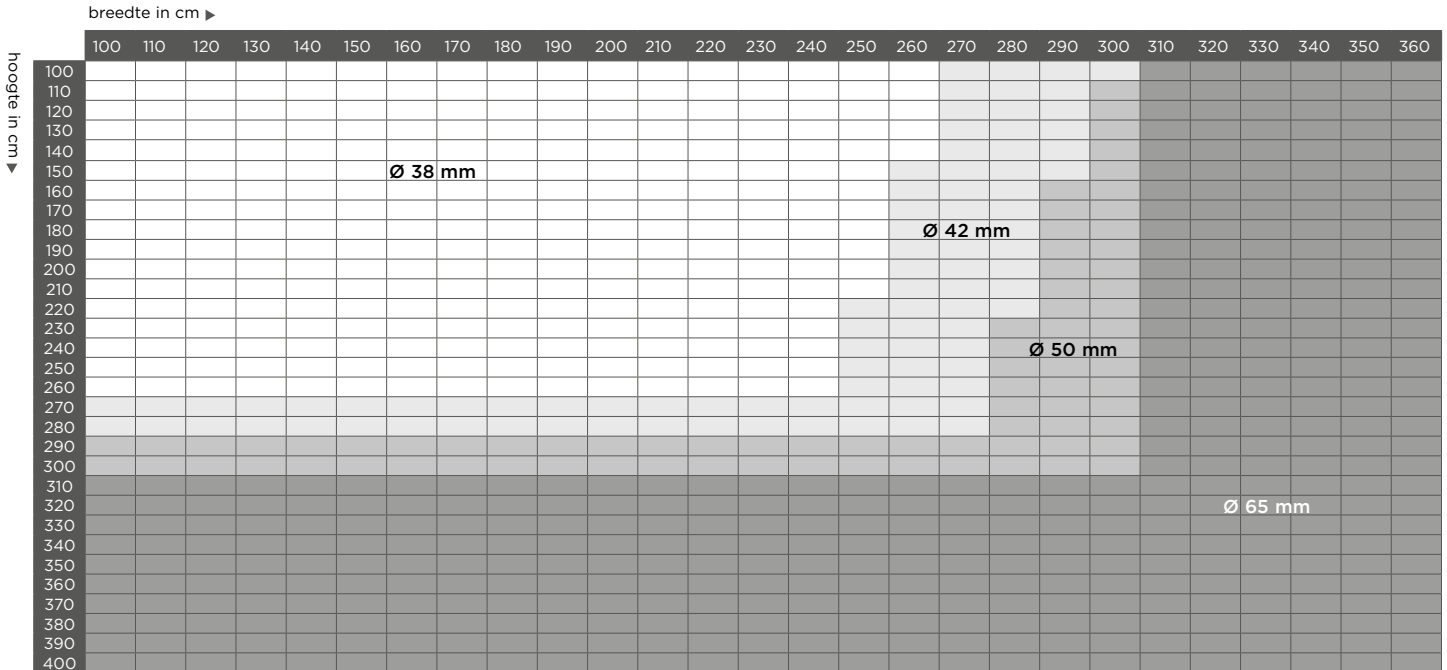


steun groot

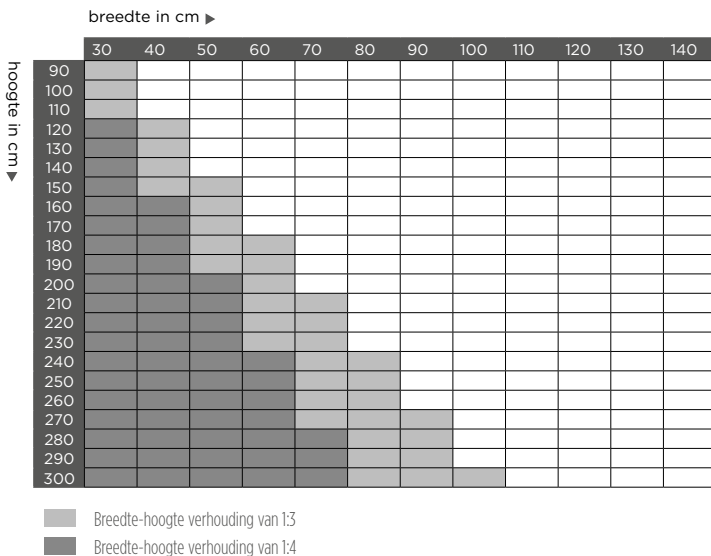
Systemen

Het rolgordijn kent drie systemen: klein (38 mm), middel (42 en 50 mm) en groot (65 mm). De grootte van het systeem volgt uit de afmetingen van het rolgordijn. In de tabel hieronder zie je welk systeem bij het door jou gekozen rolgordijn wordt geleverd.

Maatbereik (buisdikte Ø in mm)



Breedte-hoogte verhouding 1:3/1:4



Smalle en hoge rolgordijnen

Rol Gordijnen met een breedte-hoogte verhouding van meer dan 1:3 kunnen scheef oprollen. Bij een verhouding groter dan 1:3 adviseren wij om spandraden te bestellen en te monteren om scheef oprollen te voorkomen. Indien dit niet wordt gedaan vervalt de garantie wanneer klachten als schreef oprollen en rafelen van de stof ontstaan. Bij een breedte-hoogte verhouding groter dan 1:4 worden spandraden standaard meegeleverd. ☹️

Indien een rolgordijn met deze breedte-hoogte verhoudingen niet kan worden uitgevoerd met spandraden, raden wij je aan om een ander rolgordijn uit de collectie te bestellen.

Meten

Bepaal waar en hoe je de raamdecoratie wilt plaatsen. Houd bij het meten rekening met uitstekende delen, zoals handgrepen, deurknoppen of plinten. Het is essentieel dat je nauwkeurig meet, zodat wij de raamdecoratie perfect passend kunnen maken. De meetinstructies van de productgroepen zijn te vinden in het hoofdstuk 'meten en bestellen' van de complete productgroep.

Bestellen

Motionblinds kan gemakkelijk en snel online worden besteld in WoonTotaal. Ga naar bestellen.bece.nl en volg de stappen.

Installeren

Raamdecoratie aangedreven door Motionblinds werkt in een handomdraai. Scan simpelweg de setup (QR) code met jouw smartphone en laat je leiden. Elk product is bovendien voorzien van een handige startgids waarmee de setup in één minuut is geregeld. Goed om te weten: de installatie voor dupligordijnen, jaloezieën en rolgordijnen is hetzelfde.



STARTGIDS

Bekijk hier de startgids voor installatie van dupligordijnen, jaloezieën en rolgordijnen.



WI-FI BRIDGE AANSLUITEN

Bekijk hier de video die laat zien hoe je de Wi-Fi bridge aansluit.



ANDROID

iOS



DUPLIGORDIJNEN



ROLGORDIJNEN



JALOEZIEËN
TILT ONLY



JALOEZIEËN
TILT & LIFT

INSTALLATIEVIDEO'S

Scan de QR codes en kijk de video's die laten zien hoe je slimme dupligordijnen, jaloezieën en rolgordijnen monteert en koppelt aan de app.

Op de volgende pagina vindt u een handige site met extra informatie over Motionblinds.



Hoe kunnen wij helpen?

HANDIGE WEBSITE MET EXTRA INFORMATIE OVER MOTIONBLINDS

Om u extra te helpen bij de verkoop, installatie en onderhoud van deze collectie willen wij u graag attenderen op een handige servicepagina waarop u allerlei informatie van Motionblinds vindt. Deze informatie varieert van installeren en instellen tot motoren en afstandsbedieningen. Uiteraard staan onze Accountmanagers en de afdeling Customer Service ook voor u klaar om te helpen bij de verkoop.

[**support.Motionblinds.com/nl**](https://support.Motionblinds.com/nl)

Scan de code
en ga naar de
servicepagina

