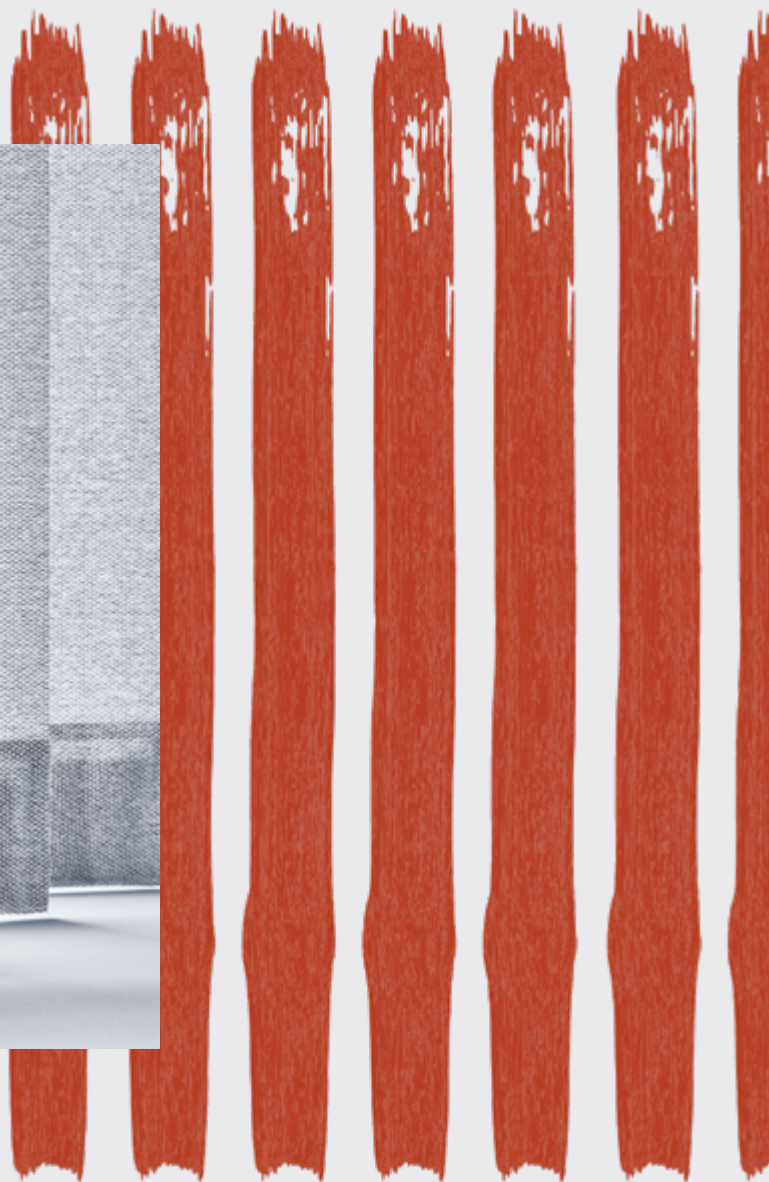
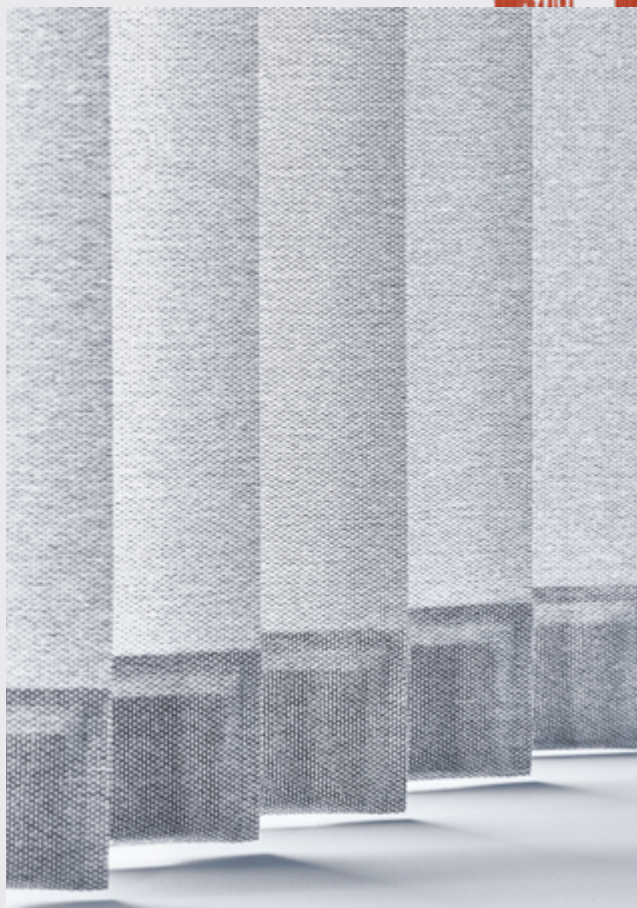




TECHNISCHE INFORMATIE VERTICALE JALOEZIEËN





15254

Introductie	3
Collectie	4
Lamelbreedte	5
Kleurmodel	6
Modellenoverzicht	8
Bediening	10
Elektrische bediening	11
Lamellen	14
Kleur onderdelen	16
Pakketindeling	17
Specificaties	18
Pictogrammen en stoffeigenschappen	24
Meten en bestellen	26
Collectieoverzicht	28

INTRODUCTIE

De verticale jaloezieën in deze collectie passen bij iedere smaak en stijl. Je kunt kiezen uit prachtige basiskleuren, vergrijsde tinten en structuren. En niet onbelangrijk: op maat gemaakte verticale jaloezieën zijn ideaal en mooi voor vrijwel alle ramen en ruimtes in huis.

Bijzonder in deze collectie zijn de stoffen gemaakt van gerecyclede petflessen: de allerhoogste kwaliteit gecombineerd met ecologische verantwoordelijkheid. Deze bijzondere stoffen herken je aan het symbool . Daarnaast zijn er verschillende bedieningsmogelijkheden om de verticale jaloezie te bedienen. Dit kan bijvoorbeeld met een ketting, trek- tuimelstang of app.

Indeling

De collectie bestaat uit dit informatieboekje, een inspiratieboek, een prijzenboekje en een box met daarin de profielenkleuren en de kleurstenen opgedeeld in 5 waaiers:

- 1 waaiër stof: Basic
- 1 waaiër stof: Luxury
- 1 waaiër stof: Structure
- 1 waaiër stof: Functionals
- 1 waaiër kunststof

Het resultaat: de mooiste stoffen en kunststof lamellen in wel 140 kleuren.

Dit informatieboekje is ingedeeld in meerdere hoofdstukken. In het hoofdstuk Collectie vertellen we meer over de verschillende materialen. Voor de mogelijkheden kijk je in het hoofdstuk Modellenoverzicht. De uitleg van pictogrammen, tips voor het meten en bestellen en het collectieoverzicht vind je verderop in dit boekje. De prijzen vind je in de ringband Technische informatie & prijzen.

Inspiratie

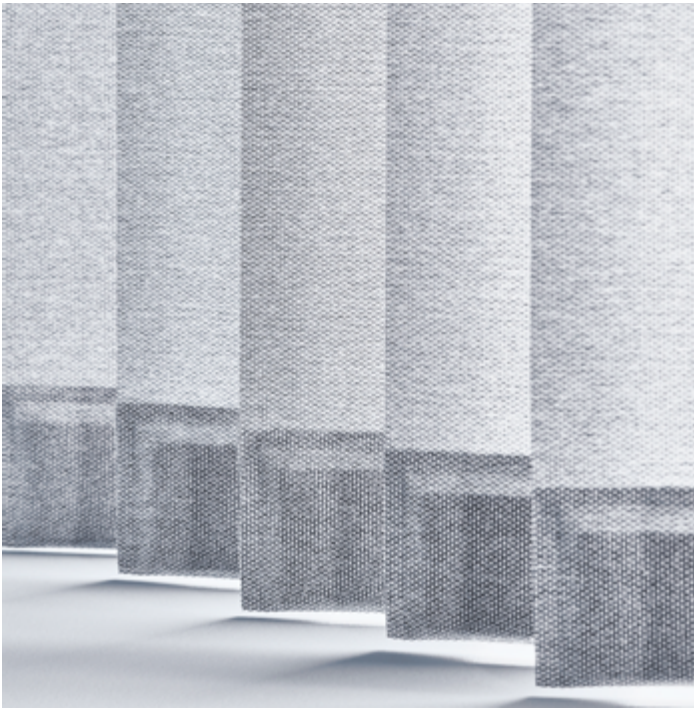
Ben je op zoek naar meer ideeën en inspiratie? In het inspiratieboek zie je hoe verticale jaloezieën je huis verrijken. De strakke lijnen van de lamellen komen extra goed uit bij een design of industrieel interieur.

Kijk voor meer
inspiratie in
het inspiratieboek





De collectie verticale jaloezieën bestaat uit transparante, lichtdoorlatende en verduisterende stoffen en materialen. Daarnaast zijn er stoffen met speciale eigenschappen zoals vochtbestendig, vlamvertragend, vuilafstotend en beeldschermgeschikt.

**Stof**

De zachte en warme uitstraling is wat stoffen lamellen mooi maakt. De collectie biedt ruime keuze in vrijwel iedere tint. Verticale jaloezieën van stof zijn verkrijgbaar in 63 mm, 89 mm en 127 mm.

**Kunststof**

De kunststof lamellen zijn hoogwaardig en duurzaam. Ze zijn gemakkelijk schoon te maken en bestand tegen vocht: ideaal dus voor de badkamer en keuken. Verticale jaloezieën van kunststof zijn verkrijgbaar in 52 mm, 89 mm en 127 mm.



LAMELBREEDTE

In onze collectie vind je verschillende lamelbreedtes:

Stof



63 mm



89 mm



127 mm

Kunststof



52 mm



89 mm



127 mm



Voor iedereen die wel van een beetje contrast houdt: de lamellen zijn ook in verschillende kleuren of materiaalsoorten te combineren in een kleurmodel. €

**Praktisch:**

- Deze optie is alleen mogelijk als alle lamellen dezelfde breedte en hetzelfde materiaal hebben.
- Vermeld duidelijk op het bestelformulier 'kleurmodel' en geef aan hoeveel lamellen je in de afwijkende kleur wilt bestellen.





MODELLEN OVERZICHT

Verticale jaloezieën bieden genoeg mogelijkheden voor de meest uiteenlopende raamvormen. Op de volgende pagina's vind je informatie over de verschillende modellen.



Model 1



Rechte ramen

Dit model (model 1) is de standaarduitvoering voor rechte ramen. ➔

Ongelijke hoogte

Wanneer je voor een recht raam lamellen van ongelijke hoogtes met één bediening in één rail wenst, vermeld dan bij je bestelling de verschillende breedtes met de bijbehorende hoogtes.

Praktisch:

- Het pakket bevindt zich aan de kant van de langste lamellen.
- De jaloezie heeft één bediening.

Overlap

Om grote breedtes te overbruggen is het mogelijk twee naast elkaar geplaatste jaloezieën aan de niet-bedieningszijde optisch één geheel te laten vormen.

Praktisch:

- Overlap is mogelijk bij alle lamellen, met uitzondering van 52 mm kunststof lamellen.
- De overlap kan niet aan de bedieningszijde.
- Vermeld bij je bestelling 'overlap' op het bestelformulier.



Model 2



Model 5



Model 11

Raam/deur combinaties

In model 2 worden twee verticale jaloezieën in één rail geplaatst.

Praktisch:

- De jaloezieën worden los van elkaar bediend.
- Deze uitvoering is ideaal bij een raam-deurcombinatie.
- Dit model heeft één rail en twee bedieningen aan de buitenzijde. Het kantelen van de lamellen gebeurt voor beide verticale jaloezieën aan één zijde.
- Model 2 is mogelijk voor alle lamellen, met uitzondering van 52 mm kunststof lamellen.


Schuine ramen

Model 5 en 11 zijn geschikt voor aan de bovenzijde of onderzijde schuinoplopende ramen. Bij model 5 wordt de rail schuin geplaatst (slope jaloezie). Bij model 11 zijn de lamellen schuin aflopend (slope op de kop).



Praktisch:

- Model 5 is mogelijk voor alle lamellen, met uitzondering van 52 mm kunststof lamellen.
- Het lamellenpakket bevindt zich aan de hoogste zijde.



**Koord/ketting**

Verticale jaloezieën worden standaard uitgevoerd met koord/ketting bediening. De jaloezie wordt geopend en gesloten met het koord en de lamellen worden gekanteld met de ketting. 

**Ketting 'monocommando'**

Voor extra bedieningsgemak kan de jaloezie optioneel worden uitgevoerd met één bedieningsketting. Hiermee wordt de jaloezie geopend en gesloten en worden de lamellen gekanteld. De bediening bevindt zich naar keuze links of rechts van de jaloezie. De bedieningsketting en het kettinggewicht worden in dezelfde kleur uitgevoerd als de bovenrail.  

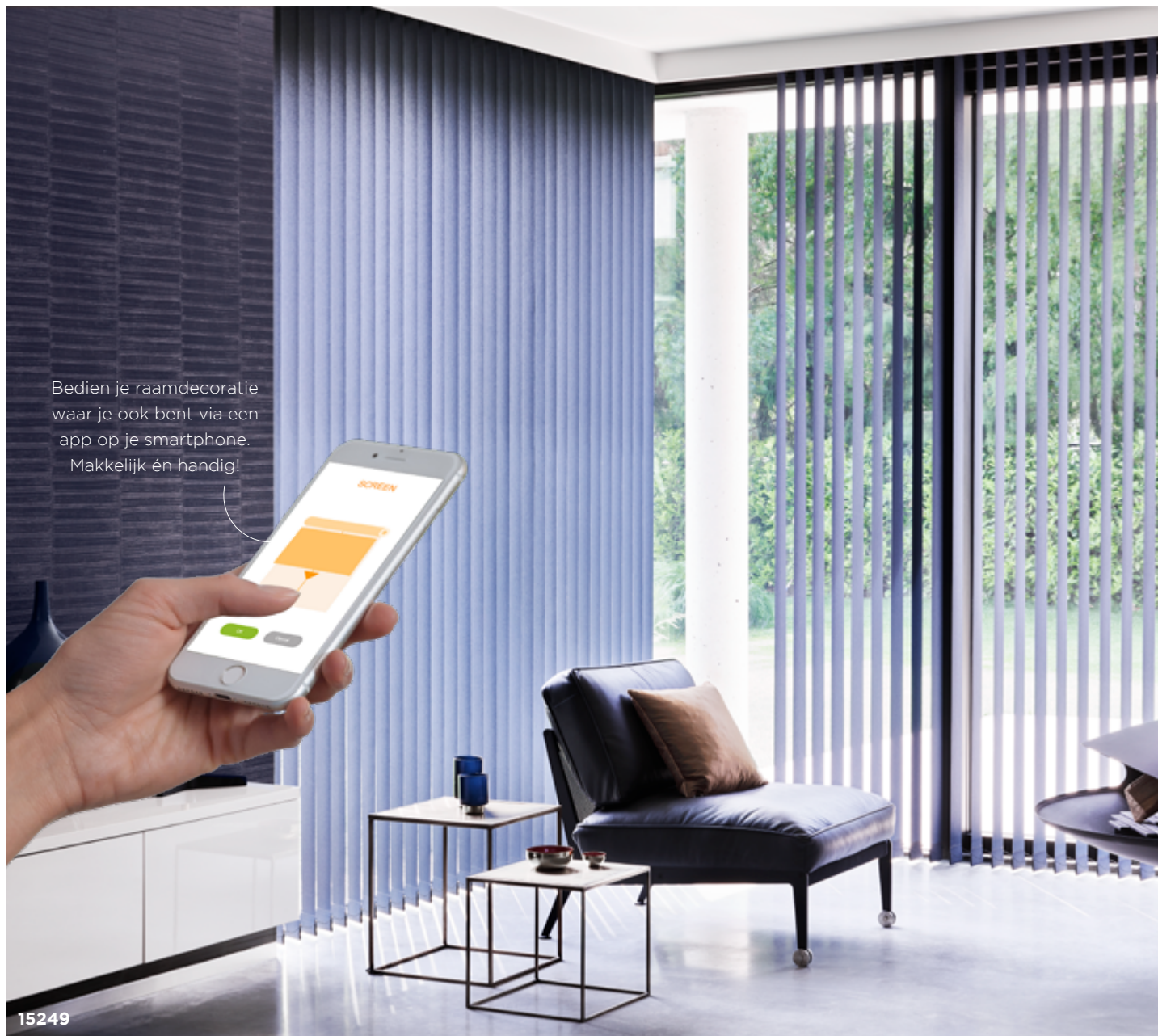
**Trek- tuimelstang**

Voor extra bedieningsgemak en een strakke afwerking is de trek- tuimelstang de ideale bediening.  



ELEKTRISCHE BEDIENING

11



Met één druk op de knop jouw verticale jaloezie bedienen? Dat is mogelijk met de elektrische bediening en systemen van het toonaangevende merk Somfy®. Je kunt kiezen voor verschillende soorten elektrische bediening, van diverse afstandsbedieningen tot bediening via je smartphone, tablet of PC. €

€ Voor deze optie geldt een meerprijs.

AFSTANDSBEDIENINGEN

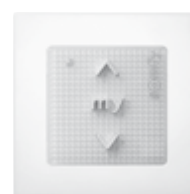
Met de 1-kanaals afstandsbediening bedien je één of meerdere producten tegelijk. Met de 4-kanaals afstandsbediening kun je de producten tegelijk maar ook onafhankelijk van elkaar bedienen. Voor extra bedieningsgemak kies je voor de 4-kanaals afstandsbediening met scrollwielje.

Wandschakelaar

Daarnaast is er ook een 1-kanaals afstandsbediening in de vorm van een platte wandschakelaar met het formaat van een wand-contactdoos.



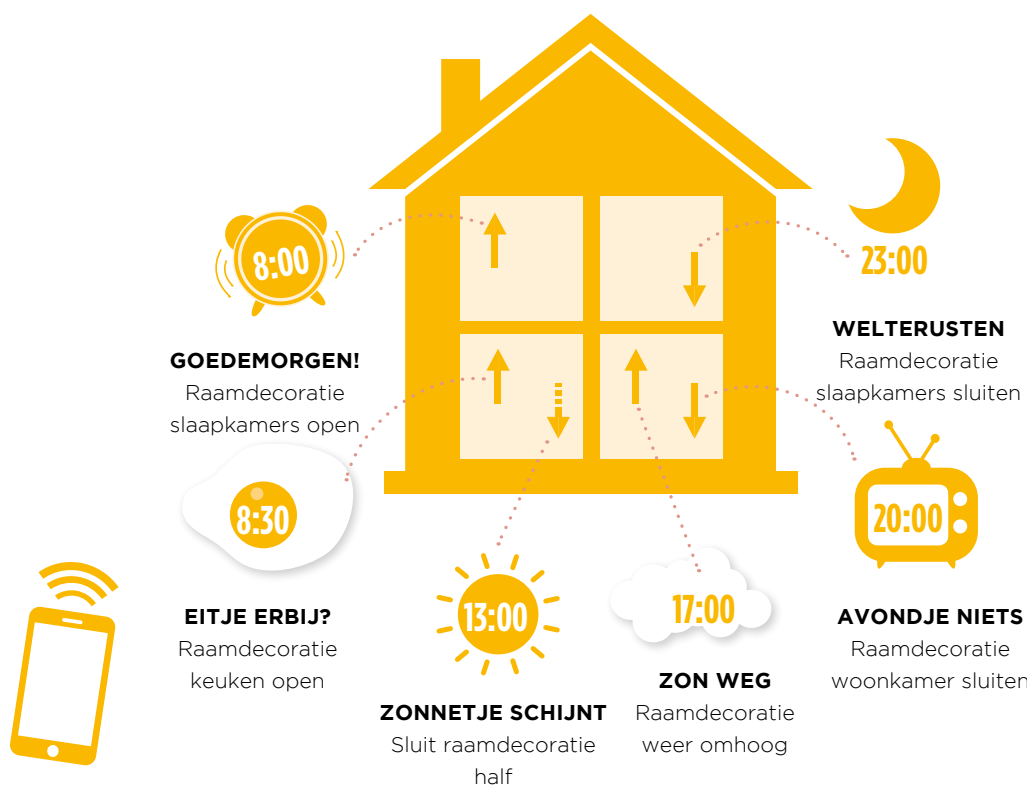
1- en 4-kanaals afstandsbedieningen



Wandschakelaar

INTELLIGENTE BEDIENINGEN

Haal meer uit je elektrische bediening door te kiezen voor bediening via een app. Zo plan je het openen en sluiten van alle raamdecoratie in jouw huis zoals het jou uitkomt. En lijkt het altijd alsof er iemand thuis is.



Somfy Connexoon RTS

Met de Connexoon RTS kun je jouw raamdecoratie en verlichting bedienen via een app.

Somfy TaHoma®

Met het TaHoma® systeem kun je via een app jouw raamdecoratie laten samenwerken met andere producten in huis. Zo kun je bijvoorbeeld lichtsensoren aansluiten. Hiermee gaan 's avonds de lampen aan en gaat tegelijkertijd de raamdecoratie naar beneden.

Zon- en temperatuursensor

Deze draadloze sensor bedient je verticale jaloezie op zonsterkte, eventueel in combinatie met temperatuur. Ideaal voor je woon- en slaapkamer.



Connexoon RTS

TaHoma®

Zon- en temperatuursensor

DRAADLOZE RTS UITVOERINGEN

Voor alle genoemde bedieningsopties moet je de verticale jaloezie bestellen in één van onderstaande uitvoeringen:

Motor type A

In de meeste situaties volstaat de 24V motor type A. Deze motor is geschikt voor rechte ramen (de maatbeperking vind je in het hoofdstuk 'Specificaties'). ↻

Motor type B

Deze motor is bijzonder geschikt voor zwaardere lamelpakketten. De motor heeft een ingebouwde transformator, waardoor deze direct op 230V aangesloten kan worden. Deze motor kan worden toegepast op een witte, aluminium en zwarte rail. ↻

BEDRADE UITVOERING

230 V uitvoering

Voor bedrade domoticasystemen bieden we de 230 V uitvoering aan. Je sluit deze uitvoering aan op je eigen domoticasysteem en deze wordt zonder bedieningen geleverd. ↻



Je elektrisch bedienbare verticale jaloezie wordt voorzien van het elektrische systeem van het toonaangevende merk Somfy®.

↻ Voor meer informatie, zie 'Specificaties'.




Je hebt de keuze uit één van de onderstaande onderafwerkingen:

Stof



Kunststof onderketting (standaard)



Metalen onderketting (optioneel) 



Geen onderketting (optioneel) 



Gesealde lamel (optioneel)  

Kunststof



Geen onderketting



15429



Witte rail en bedieningsketting



Aluminium rail en grijze bedieningsketting



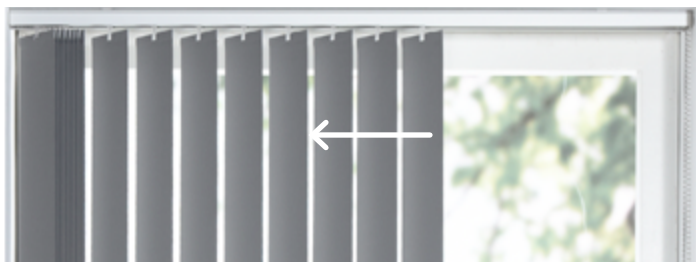
Zwarte rail en bedieningsketting

Kleur

De smalle en gladde rail is verkrijgbaar in de kleuren wit, aluminium en zwart. De rail en bedieningsketting worden standaard geleverd in een bij de stof passende kleur. Bij een witte en grijze rail wordt een witte onderketting geleverd. Bij een zwarte rail een zwarte onderketting. Met uitzondering van 63 mm lamellen, deze hebben altijd een witte onderketting.

Plaatsing

De rail wordt standaard tegen het plafond geplaatst met meegeleverde zilverkleurige steunen. De steunen zijn niet zichtbaar. Voor wandmontage moeten wandsteunen worden besteld. Op pagina 23 zie je welke wandsteunen je kunt bestellen. Het aantal benodigde steunen vind je in de prijslijst. € ✎



Pakket links



Pakket rechts




Pakket midden



Middensluiting

Je hebt de keuze uit één van de bovenstaande pakketindelingen.

Bij een metalen onderketting is middensluiting niet mogelijk. Het gewicht van de onderketting beïnvloedt het hanggedrag van de middelste lamellen, waardoor deze te veel van elkaar gaan wijken. Bij schuine ramen schuift het lamelpakket altijd naar de hoogste zijde. 

RECHTE RAMEN - STOF

Model 1		Lamelbreedten			
		63 mm	89 mm	127 mm	
Decoratief	Kleurmodel	○	○	○	
	Onderafwerking	Zonder ketting	○	○	○
		Kunststof ketting	●	●	●
		Metalen ketting		○	○
	Gesealde lamel		○	○	
Bediening	Koord/ketting	●	●	●	
	Ketting monocommando		○	○	
	Trek- tuimelstang		○	○	
	Volledig elektrisch: type A		○	○	
	Volledig elektrisch: type B	○	○	○	
	Bedieningszijde	links of rechts			
Pakketindeling	links, rechts, midden of middensluiting				
Toepassingen	Overlap	○	○	○	
	Plafondsteun	●	●	●	
	Wandsteun	○	○	○	
	Type wandsteun	60-108 mm	28-76 (W)	15-63 (W)	0-44 (W)
	108-156 mm	76-124 (W)	63-111 (W)	44-92 (W)	
	156-204 mm	124-172 (W)	111-159 (W)	92-139 (W)	
Afmetingen	Breedte (cm)	Minimaal	20	20	20
		Maximaal	600	600	600
	Hoogte (cm)	Minimaal	40	40*	40*
		Maximaal	200	300	300
	Maximale oppervlakte (m ²)	Koord/ketting			
		Ketting monocommando			
		Trek- tuimelstang			
		Volledig elektrisch: type A		13,5	13,5
		Volledig elektrisch: type B			
	Pakketbreedte (cm)	Rail 100 cm	21	18	15
		Rail 150 cm	29	23	19
		Rail 200 cm	37	27	22
Rail 250 cm		45	32	27	
Rail 300 cm		53	36	30	
Rail 350 cm		61	41	34	
Rail 400 cm		69	46	38	
Rail 450 cm		77	50	42	
Rail 500 cm		86	54	45	
Rail 550 cm		95	59	49	
Rail 600 cm	103	64	53		

● = standaard ○ = keuze

(W) Afstand tussen wand en lamel in mm | * Minimale hoogte ketting monocommando is 90 cm

RECHTE RAMEN - KUNSTSTOF

Model 1		Lamelbreedten			
		52 mm	89 mm	127 mm	
Decoratief	Kleurmodel	○	○	○	
	Onderafwerking	Zonder ketting	●	●	●
		Kunststof ketting			
		Metalen ketting			
	Gesealde lamel				
Bediening	Koord/ketting	●	●	●	
	Ketting monocommando		○	○	
	Trek- tuimelstang		○	○	
	Volledig elektrisch: type A		○	○	
	Volledig elektrisch: type B	○	○	○	
	Bedieningszijde	links of rechts			
	Pakketindeling	links, rechts, midden of middensluiting			
Toepassingen	Overlap		○	○	
	Plafondsteun	●	●	●	
	Wandsteun	○	○	○	
	Type wandsteun	60-108 mm	33-82 (W)	15-63 (W)	0-44 (W)
		108-156 mm	82-130 (W)	63-111 (W)	44-92 (W)
		156-204 mm	130-178 (W)	111-159 (W)	92-139 (W)
Afmetingen	Breedte (cm)	Minimaal	20	20	20
		Maximaal	300	500	500
	Hoogte (cm)	Minimaal	40	40*	40*
		Maximaal	250	300	300
	Maximale oppervlakte (m ²)	Koord/ketting		14	14
		Ketting monocommando		10,4	10,4
		Trek- tuimelstang		10	10
		Volledig elektrisch: type A		5,2	5,4
		Volledig elektrisch: type B		14	14
	Pakketbreedte (cm)	Rail 100 cm	24	18	15
		Rail 150 cm	30	23	19
		Rail 200 cm	35	27	22
		Rail 250 cm	42	32	27
		Rail 300 cm	47	36	30
		Rail 350 cm		41	34
Rail 400 cm			46	38	
Rail 450 cm			50	42	
Rail 500 cm			54	45	
Rail 550 cm					
Rail 600 cm					

● = standaard ○ = keuze

(W) Afstand tussen wand en lamel in mm | * Minimale hoogte ketting monocommando is 90 cm

RAAM- DEURCOMBINATIES

Model 2		Lamelbreedten			
		63 mm	89 mm	127 mm	
Bediening	Decoratief kleurmodel		○	○	○
	Koord/ketting		●	●	●
	Volledig elektrisch: type B		○	○	○
	Bedieningszijde		buitenzijdes, kantelen links of rechts		
Pakketindeling		links, rechts, midden of middensluiting			
Toepassingen	Plafondsteun		●	●	●
	Wandsteun		○	○	○
Afmetingen	Breedte (cm)	Minimaal	40	20	20
		Maximaal	600	600	600
	Hoogte (cm)	Minimaal	40	40	40
		Maximaal	200	300	300
	Maximale oppervlakte (m ²)	Koord/ketting			
		Volledig elektrisch: type B			

● = standaard ○ = keuze

SCHUINE RAMEN (BOVENZIJDE)

Model 5		Lamelbreedten			
		63 mm	89 mm	127 mm	
Bediening	Decoratief kleurmodel		○	○	○
	Koord/ketting		●	●	●
	Volledig elektrisch: type B		○	○	○
	Bedieningszijde		links of rechts		
Pakketindeling		hoogste zijde			
Toepassingen	Plafondsteun		●	●	●
	Wandsteun		○	○	○
Afmetingen	Maximaal aantal graden		55	55	55
	Breedte (cm)	Minimaal	40	40	40
		Maximaal	400	600	600
	Hoogte (cm)	Minimaal	0*	0*	0*
		Maximaal	200	300	300
	Maximale oppervlakte (m ²)	Koord/ketting		4 (K)	4 (K)
Volledig elektrisch: type B			4 (K)	4 (K)	

● = standaard ○ = keuze

(K) Kunststof | * Kortste lamel minimaal 11 cm

SCHUINE RAMEN (ONDERZIJDE)

Model 11		Lamelbreedten				
		52 mm	63 mm	89 mm	127 mm	
Bediening	Decoratief kleurmodel	○	○	○	○	
	Koord/ketting	●	●	●	●	
	Ketting monocommando			○	○	
	Trek- tuimelstang			○	○	
	Volledig elektrisch: type A			○	○	
	Volledig elektrisch: type B	○	○	○	○	
	Bedieningszijde	links of rechts				
Pakketindeling	hoogste zijde					
Toepassingen	Plafondsteun	●	●	●	●	
	Wandsteun	○	○	○	○	
Afmetingen	Breedte (cm)	Minimaal	20	20	20	20
		Maximaal	300	600	600	600
	Hoogte (cm)	Minimaal	0*	0*	0*	0*
		Maximaal	250	200	300	300
	Maximale oppervlakte (m ²)	Koord/ketting				
		Ketting monocommando			12,5 (K)	11,5 (K)
		Trek- tuimelstang			10 (K)	10 (K)
Volledig elektrisch: type A				5 (K)	5 (K)	
Volledig elektrisch: type B			14 (K)	14 (K)		

● = standaard ○ = keuze

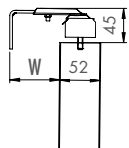
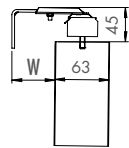
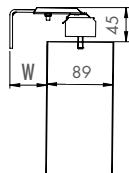
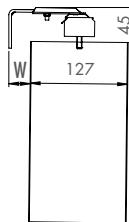
(K) Kunststof | * Kortste lamel minimaal 11 cm



RAILAFMETINGEN

		Plafondmontage (afmetingen in mm)	
		Zijaanzicht	
Bediening	Koord/ketting		
	Ketting		
	Volledig elektrisch: type A De motor komt standaard links achter. Wil je de motor rechts? Dan komt deze aan de voorzijde.		
	Volledig elektrisch: type B De motor komt naar keuze links of rechts achter.		

WANDMONTAGE

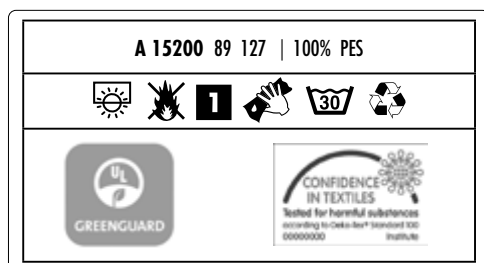
		Wandmontage (afmetingen in mm)			
Type wandsteen		Lamelbreedte 52 mm	Lamelbreedte 63 mm	Lamelbreedte 89 mm	Lamelbreedte 127 mm
Bediening	60 - 108 mm	33 - 82 (W)	28 - 76 (W)	15 - 63 (W)	0 - 44 (W)
	108 - 156 mm	82 - 130 (W)	76 - 124 (W)	63 - 111 (W)	44 - 92 (W)
	156 - 204 mm	130 - 178 (W)	124 - 172 (W)	111 - 159 (W)	92 - 139 (W)
					

(W) Afstand tussen wand en lamel in mm

Lamelbreedte	Aantal steunen
0 - 130 cm	2
131 - 250 cm	3
251 - 370 cm	4
371 - 490 cm	5
491 - 600 cm	6

Informatielabel

De lameleigenschappen vind je terug op het informatielabel dat onder elke staal staat:



Vormvastheid

Alle materialen hebben een hoge vormvastheid. Toch is het mogelijk dat stoffen lamellen onder invloed van temperatuur- en vochtigheidsschommelingen gaan werken. Ook kunststof lamellen kunnen onder invloed van temperatuurschommelingen gaan werken. Eventueel ontstane vormafwijkingen kunnen weer verdwijnen bij verandering van temperatuur.

Lichtechtheid

Alle stoffen hebben een lichtechtheid van minimaal 4 volgens de norm DIN 54004 (1 staat voor verkleuring, 8 voor totaal geen verkleuring). Onder invloed van UV-straling en direct zonlicht kan na verloop van tijd toch verkleuring optreden.

PES - Polyester

Deze synthetische vezel heeft een uitstekende lichtbestendigheid. De polyester stoffen hebben een krimptolerantie van maximaal 1%.

Recycled PET

Recycled PET wordt gemaakt van gerecycled polyester, zoals petflessen. De overige eigenschappen van recycled PET komen overeen met de eigenschappen van polyester (PES).

Trevira CS

Dit is een niet-brandbare polyestersoort. De chemische samenstelling van de vezels maakt deze stof permanent vlamvertragend.

Blends

Een aantal stoffen, de zogenaamde blends, bestaan uit een combinatie van verschillende vezels. Zo vind je de goede eigenschappen van de verschillende vezels terug in één stof. PVC draagt bijvoorbeeld bij aan het verminderen van krimp.



Recycled

Deze stoffen zijn gemaakt van gerecyclede PET.



Greenguard gecertificeerd

Een Greenguard-certificaat wordt aan een materiaal toegekend als de uitstoot van chemicaliën binnen de normering valt. Dit heeft namelijk een positief effect op de luchtkwaliteit binnenhuis, en daarmee op de gezondheid en kwaliteit van leven.



Oeko-tex Standard

Deze materialen bevatten geen chemische stoffen die schadelijk zijn voor de gezondheid. Hierbij gaat het vooral om allergische reacties.



Cradle to Cradle

De stoffen met dit certificaat waarborgen de kwaliteit op het gebied van materiaalkeuze, productieproces, hergebruik, invloed op mens en milieu.



Kleur onderdelen

1= wit, 2= grijs, 3= zwart

Dit nummer geeft aan welke kleur de onderdelen van de verticale jaloezie standaard krijgen.

A 15200

Prijsgroep/kleurnummer



Transparant

De open geweven stof zorgt voor een zachte lichtinval. Er kan door de stof heen gekeken worden.



Lichtdoorlatend

Deze lamellen zijn lichtdoorlatend, maar wel zichtdicht.



Verduisterend

Deze lamellen laten 1% of minder daglicht door en zijn zichtdicht.



Gemetalliseerd

Deze coating aan de achterzijde van de stof zorgt voor een hoge reflectie van zonlicht en warmte.



Beeldschermgeschikt

Deze stoffen zijn geschikt voor het werken met beeldschermen. Dit wordt bepaald aan de hand van de hoeveelheid licht die de stof doorlaat, de lichttransmissie. Stoffen met dit pictogram zijn geschikt voor vrijwel alle raamsituaties. Bevindt het raam zich op het zuiden, dan adviseren we een stof met een lichttransmissie kleiner dan 5%. Indien bekend kun je de lichttransmissie, lichtabsorptie en lichtreflectie vinden in het Collectieoverzicht.

Onderhoud

Je kunt de verticale jaloezieën reinigen. Op het pictogram op het staal terugvinden hoe je dit het best kunt doen.



Machinewasbaar

Deze lamellen zijn wasbaar op 30°C. Gebruik hiervoor een niet-synthetisch wasmiddel. Bij de lamellen wordt een uitgebreide wasinstructie geleverd.



Wasbaar met de hand

Deze lamellen kunnen in lauw water met de hand worden gewassen. Gebruik hiervoor een niet-synthetisch wasmiddel.



Zachte borstel

De lamellen kun je reinigen door ze af te borstelen met een zachte borstel. Houd er rekening mee dat de stof zeer gevoelig is.



Vochtige doek

Deze lamellen zijn afwasbaar met een zachte vochtige doek. Gebruik hiervoor een niet-synthetisch wasmiddel.



Vuilafstotend

Stoffen lamellen met dit pictogram zijn voorzien van een speciale coating, waardoor vuil en vloeistoffen minder gemakkelijk worden opgenomen. Aluminium en kunststof lamellen zijn altijd vuilafstotend.



Vlamvertragend

Deze lamellen zijn vlamvertragend volgens de Duitse norm DIN 4102 en/of de Franse norm NF P92-507. De exacte classificatie staat in het collectieoverzicht.



Vochtbestendig

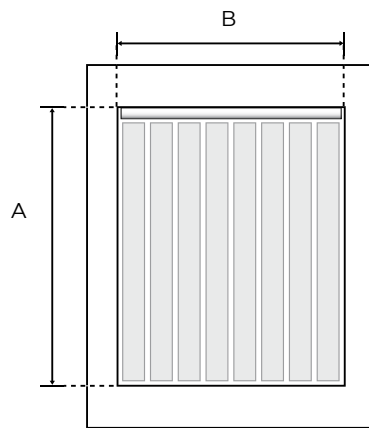
Deze lamellen zijn vochtbestendig.



Bepaal waar en hoe je de verticale jaloezie wilt plaatsen. Let op uitstekende delen, zoals raamknoppen en dergelijke. Controleer breedte- en hoogteverschillen door op diverse plaatsen te meten. Ga bij verschillen uit van de kleinste maat.

In het kozijn

Plaatsing tussen het raamkozijn of de muur.

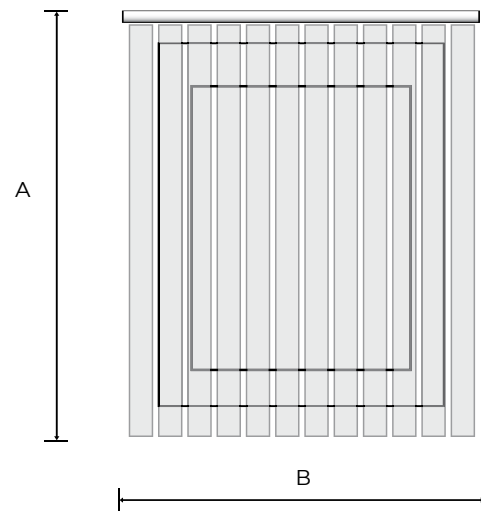


De verticale jaloezie wordt tussen het raamkozijn of de muur geplaatst.

1. Meet de breedte (B) tussen het raamkozijn of de muur op drie plekken. Noteer bij verschillen altijd de kleinste maat.
2. Meet de hoogte (A) tussen het raamkozijn en de vensterbank of de vloer. Noteer bij verschillen altijd de kleinste maat.

Op het kozijn

Plaatsing op het raamkozijn, op de muur of tegen het plafond.




De verticale jaloezie wordt op het raamkozijn, op de muur of tegen het plafond geplaatst.

1. Meet de breedte (B) inclusief de gewenste overlapping.
2. Meet de hoogte (A) inclusief de gewenste overlapping.

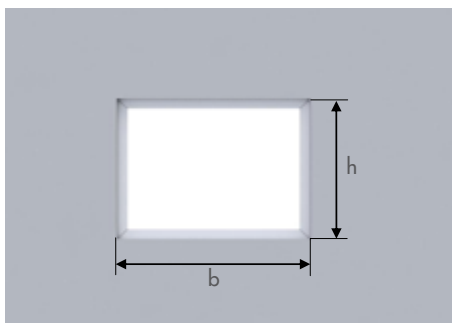
LET OP:

Bovenstaande betreft de bruto maten. Om de verticale jaloezie optimaal te laten functioneren wordt de door jou opgegeven breedte (afhankelijk van het model) met circa een halve centimeter verminderd. Houd je zelf al rekening met deze vermindering, vermeld dan op het bestelformulier: 'blijvende maten'.

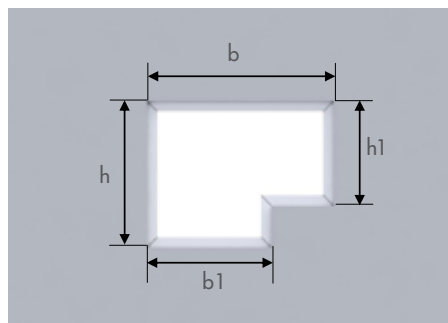
Keuze steun voor wandmontage

Bij de verticale jaloezie krijg je standaard plafondsteunen meegeleverd. Wil je de verticale jaloezie op een muur of kozijn monteren, dan moet je de steunen apart bestellen. Houd er rekening mee dat de wandsteunen 9 mm meer ruimte nodig hebben in de hoogte. De verticale jaloezie komt daardoor 9 mm lager te hangen. Dit is vooral erg belangrijk als je blijvende maten opgeeft en het product binnen een raamkozijn komt. Op pagina 23 zie je welke wandsteunen je kunt bestellen. Het aantal benodigde steunen vind je in de prijslijst. 

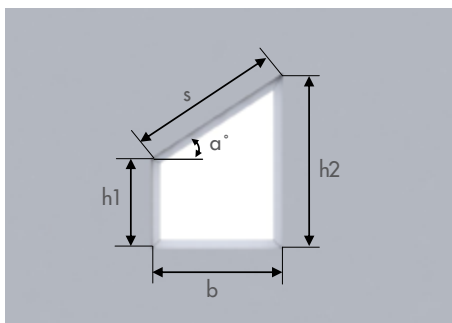
Vermeld bij het bestellen alle maten die staan aangegeven in de tekeningen hieronder.



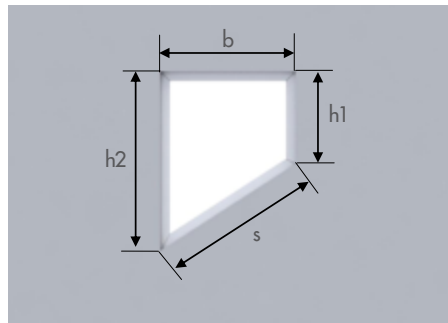
Recht raam - model 1



Raam/deurcombinatie - model 2



Schuin raam (bovenzijde) - model 5



Schuin raam (onderzijde) - model 11

Elektrische bediening

Wil je de verticale jaloezieën laten voorzien van elektrische bediening? 

Geef dan extra bij het bestellen het volgende aan:

- Uitvoering
- Bedieningsopties

COLLECTIEOVERZICHT

Stof 15200 - 15251

	Kleurnummer	Prijsgroep	Stalenwaaijer	Tabblad	63 mm	89 mm	127 mm	Kleur onderdelen	Stofsamenstelling	Transparantie	Vlamvertragend	Vochtbestendig	Antibacterieel	Vullafstotend	Beeldschermgeschikt	Gemetalliseerd	Onderhoud	Oeko-tex	Cradle to Cradle	Greenguard	Recycled	Lichtreflectie	Lichttransmissie	Lichtabsorptie
	15200	B	Basic	White		•		1	100% PES	Transparant		•					Handwasbaar	•				45%	39%	16%
	15201	B	Basic	White	•	•	•	1	100% PES	Lichtdoorlatend		•					Handwasbaar	•				80%	19%	1%
	15202	A	Basic	White		•		1	100% PES	Lichtdoorlatend							Vochtige doek					68%	20%	12%
	15203	A	Basic	White		•		1	100% PES	Lichtdoorlatend							Vochtige doek					60%	19%	21%
	15204	A	Basic	White	•	•	•	1	100% PES	Lichtdoorlatend		•					Vochtige doek	•				77%	20%	3%
	15205	A	Basic	White	•	•	•	1	100% PES	Lichtdoorlatend		•					Vochtige doek	•				74%	21%	5%
	15206	B	Basic	Taupe		•		1	100% PES	Transparant		•					Handwasbaar	•				36%	45%	19%
	15207	B	Basic	Taupe		•		1	100% PES	Lichtdoorlatend	BI/MI	•					Vochtige doek	•				22%	9%	69%
OUT OF COLLECTION	15208	B	Basic	Taupe		•		1	100% PES	Transparant		•					Handwasbaar	•				31%	43%	26%
	15209	A	Basic	Taupe		•		2	100% PES	Lichtdoorlatend							Vochtige doek					45%	15%	40%
	15210	A	Basic	Taupe		•		2	100% PES	Lichtdoorlatend							Vochtige doek					42%	12%	46%
	15211	A	Basic	Taupe		•		2	100% PES	Lichtdoorlatend							Vochtige doek					45%	15%	40%
	15212	B	Basic	Grey		•		2	100% PES	Transparant		•					Handwasbaar	•				30%	39%	31%
	15213	A	Basic	Grey		•		2	100% PES	Lichtdoorlatend							Vochtige doek					51%	12%	37%
	15214	B	Basic	Grey	•	•	•	2	100% PES	Lichtdoorlatend		•					Handwasbaar	•				49%	7%	44%
	15215	A	Basic	Grey	•	•	•	2	100% PES	Lichtdoorlatend							Vochtige doek	•				19%	9%	72%
	15216	B	Basic	Grey		•		2	100% PES	Transparant		•					Handwasbaar	•				27%	38%	35%
	15217	B	Basic	Grey		•		2	100% PES	Lichtdoorlatend	BI/MI	•					Vochtige doek	•				29%	5%	65%
	15218	B	Basic	Anthracite	•	•	•	2	100% PES	Lichtdoorlatend		•		•			Handwasbaar	•				20%	1%	79%
	15219	B	Basic	Anthracite		•		2	100% PES	Transparant		•					Handwasbaar	•				19%	35%	46%
	15220	A	Basic	Anthracite	•	•	•	2	100% PES	Lichtdoorlatend		•					Vochtige doek	•				9%	8%	83%
	15221	B	Basic	Anthracite	•	•	•	2	100% PES	Lichtdoorlatend		•					Handwasbaar	•				9%	8%	83%
OUT OF COLLECTION	15222	B	Basic	Anthracite		•		2	100% PES	Lichtdoorlatend	BI/MI	•		•			Vochtige doek	•				15%	1%	84%
	15223	A	Basic	Anthracite		•		2	100% PES	Lichtdoorlatend							Vochtige doek					31%	13%	56%
	15224	B	Basic	Black		•		3	100% PES	Transparant		•					Handwasbaar	•				4%	30%	66%
	15225	B	Basic	Black	•	•	•	3	100% PES	Lichtdoorlatend		•		•			Handwasbaar	•				5%	0%	95%
	15226	A	Basic	Black	•	•	•	3	100% PES	Lichtdoorlatend		•		•			Vochtige doek	•				1%	2%	97%
	15227	A	Basic	Black		•		3	100% PES	Lichtdoorlatend				•			Vochtige doek					17%	3%	80%
	15228	A	Basic	Trend colors		•		1	100% PES	Lichtdoorlatend							Vochtige doek					26%	11%	63%
	15229	A	Basic	Trend colors		•		1	100% PES	Lichtdoorlatend							Vochtige doek					24%	5%	71%
	15230	A	Basic	Trend colors		•		1	100% PES	Lichtdoorlatend							Vochtige doek					37%	12%	51%
	15232	C	Luxury	White	•	•	•	1	100% Trevira CS	Lichtdoorlatend	•	•					Vochtige doek	•				60%	15%	25%
	15233	C	Luxury	White		•		1	100% PES	Lichtdoorlatend		•					Vochtige doek					60%	30%	10%
	15235	C	Luxury	White		•		1	100% PES	Lichtdoorlatend		•					Vochtige doek					60%	30%	10%
	15236	C	Luxury	Taupe	•	•	•	1	100% Trevira CS	Lichtdoorlatend	•	•					Vochtige doek	•				46%	19%	35%
	15237	C	Luxury	Taupe		•		2	100% Trevira CS	Lichtdoorlatend	•	•					Vochtige doek	•				39%	13%	48%
	15238	C	Luxury	Taupe		•		2	100% Trevira CS	Lichtdoorlatend	•	•					Vochtige doek	•				33%	10%	57%
	15239	C	Luxury	Taupe	•	•	•	2	100% Trevira CS	Lichtdoorlatend	•	•					Vochtige doek	•				25%	7%	68%
	15240	C	Luxury	Grey		•		2	100% PES	Lichtdoorlatend		•					Vochtige doek					60%	30%	10%
	15241	C	Luxury	Grey	•	•	•	2	100% Trevira CS	Lichtdoorlatend	•	•					Vochtige doek	•				48%	13%	39%
	15242	D	Luxury	Grey	✗	✗	✗	2	100% Trevira CS	Lichtdoorlatend	BI/MI	•					Machinewasbaar	•				2%	22%	76%
	15243	C	Luxury	Grey	•	•	•	2	100% Trevira CS	Lichtdoorlatend	•	•					Vochtige doek	•				29%	7%	64%
	15244	C	Luxury	Anthracite Black		•		2	100% PES	Lichtdoorlatend		•					Vochtige doek					10%	5%	85%
	15246	D	Luxury	Anthracite Black	•		•	3	100% Trevira CS	Lichtdoorlatend	BI/MI	•		•			Machinewasbaar	•				0%	3%	97%
	15247	C	Luxury	Anthracite Black	•	•	•	3	100% Trevira CS	Lichtdoorlatend	•	•					Vochtige doek	•				3%	5%	92%
	15248	C	Luxury	Anthracite Black		•		3	100% PES	Lichtdoorlatend		•					Vochtige doek					25%	10%	65%
	15249	C	Luxury	Trend colors		•		1	100% PES	Lichtdoorlatend		•					Vochtige doek					10%	5%	85%
OUT OF COLLECTION	15250	C	Luxury	Trend colors		•		1	100% Trevira CS	Lichtdoorlatend	•	•					Vochtige doek	•				6%	7%	87%
	15251	C	Luxury	Trend colors		•		1	100% PES	Lichtdoorlatend		•					Vochtige doek					25%	10%	65%

Stof 15252 -15319

Kleurnummer	Prijsgroep	Stalenwaaier	Tablad	63 mm	89 mm	127 mm	Kleur onderdelen	Stofsamenstelling	Transparantie	Vlamvertragend	Vochtbestendig	Antibacterieel	Vulafstotend	Beeldschermgeschikt	Gemetalliseerd	Onderhoud	Oeko-tex	Cradle to Cradle	Greenguard	Recycled	Lichtreflectie	Lichttransmissie	Lichtabsorptie
15252	C	Structure	Originals		*		1	100% PES	Transparant							Zachte borstel	*				32%	52%	16%
15253	D	Structure	Originals		*		1	100% Trevira CS	Transparant	*	*					Vochtige doek	*				31%	23%	46%
15254	C	Structure	Originals		*		1	100% PES	Transparant							Zachte borstel	*				27%	16%	57%
15255	D	Structure	Originals		*		2	100% Trevira CS	Transparant	*	*					Vochtige doek	*				29%	20%	51%
15256	C	Structure	Originals		*		2	100% PES	Transparant							Zachte borstel	*				18%	12%	70%
15257	D	Structure	Originals		*		2	100% Trevira CS	Transparant	*	*					Vochtige doek	*				75%	13%	12%
15258	C	Structure	Print		*		1	100% PES	Lichtdoorlatend		*					Vochtige doek	*				45%	50%	5%
15259	C	Structure	Print		*		1	100% PES	Lichtdoorlatend		*					Vochtige doek	*				45%	50%	5%
15260	C	Structure	Print		*		1	100% PES	Lichtdoorlatend		*					Vochtige doek	*				35%	45%	20%
15261	C	Structure	Print		*		1	100% PES	Lichtdoorlatend		*					Vochtige doek	*				30%	35%	35%
15264	C	Structure	Wool		*		2	100% PES	lichtdoorlatend							Zachte borstel					13%	6%	81%
15265	C	Structure	Wool		*		3	100% PES	lichtdoorlatend					*		Zachte borstel					4%	2%	94%
15266	C	Structure	Horizon		*		1	100% PES	Lichtdoorlatend		*					Vochtige doek	*				37%	53%	10%
15267	C	Structure	Horizon		*		1	100% PES	Lichtdoorlatend		*					Vochtige doek	*				33%	49%	18%
15268	C	Structure	Horizon		*		2	100% PES	Lichtdoorlatend		*		*			Handwasbaar	*				17%	44%	39%
15269	C	Structure	Horizon		*		1	100% PES	lichtdoorlatend		*		*			Handwasbaar	*				14%	59%	27%
15270	C	Structure	Horizon		*		2	100% PES	lichtdoorlatend		*		*			Handwasbaar	*				13%	18%	69%
15271	C	Structure	Horizon		*		2	100% PES	Lichtdoorlatend		*					Vochtige doek	*				33%	49%	18%
15272	C	Structure	Horizon		*		3	100% PES	lichtdoorlatend		*					Vochtige doek	*				7%	15%	77%
15273	C	Structure	Horizon		*		3	100% PES	Lichtdoorlatend		*		*			Handwasbaar	*				11%	13%	76%
15283	C	Functionals	Black-out		*		2	100% PES	Verduisterend		*			*		Vochtige doek	*				65%	0%	35%
15284	C	Functionals	Black-out		*		2	100% PES	Verduisterend		*			*		Vochtige doek	*				82%	0%	18%
15286	B	Functionals	Screen recycled PET 3%		*		1	100% recycled PET	lichtdoorlatend	BI/MI/NFPA	*					Vochtige doek	*	*	*		25%	64%	11%
15287	B	Functionals	Screen recycled PET 3%		*		1	100% recycled PET	lichtdoorlatend	BI/MI/NFPA	*					Vochtige doek	*	*	*		24%	66%	10%
15288	B	Functionals	Screen recycled PET 3%		*		1	100% recycled PET	lichtdoorlatend	BI/MI/NFPA	*					Vochtige doek	*	*	*		6%	31%	63%
15289	B	Functionals	Screen recycled PET 3%		*		2	100% recycled PET	lichtdoorlatend	BI/MI/NFPA	*					Vochtige doek	*	*	*		2%	15%	83%
15290	B	Functionals	Screen recycled PET 3%		*		2	100% recycled PET	lichtdoorlatend	BI/MI/NFPA	*					Vochtige doek	*	*	*		1%	9%	90%
15291	B	Functionals	Screen recycled PET 3%		*		3	100% recycled PET	lichtdoorlatend	BI/MI/NFPA	*			*		Vochtige doek	*	*	*		0%	4%	96%
15292	C	Functionals	Screen 3%		*		1	75% PVC / 25% PES	Lichtdoorlatend	M1 BI DIN 4102	*					Vochtige doek	*				66%	19%	15%
15293	C	Functionals	Screen 3%		*		1	75% PVC / 25% PES	Lichtdoorlatend	M1 BI DIN 4102	*					Vochtige doek	*				50%	13%	37%
15294	C	Functionals	Screen 3%		*		2	75% PVC / 25% PES	Lichtdoorlatend	M1 BI DIN 4102	*					Vochtige doek	*				9%	5%	86%
15295	C	Functionals	Screen 3%		*		2	75% PVC / 25% PES	Lichtdoorlatend	M1 BI DIN 4102	*			*		Vochtige doek	*				5%	4%	91%
15296	C	Functionals	Screen 3%		*		2	75% PVC / 25% PES	Lichtdoorlatend	M1 BI DIN 4102	*			*		Vochtige doek	*				15%	4%	81%
15301	C	Functionals	Screen 5%		*		1	64% PVC / 36% Glasvezel	Lichtdoorlatend	BI	*		*			Handwasbaar	*	*			79%	18%	3%
15302	C	Functionals	Screen 5%		*		1	64% PVC / 36% Glasvezel	Lichtdoorlatend	BI	*		*			Handwasbaar	*	*			58%	9%	34%
15303	C	Functionals	Screen 5%		*		2	64% PVC / 36% Glasvezel	Lichtdoorlatend	BI	*		*			Handwasbaar	*	*			36%	9%	56%
15304	C	Functionals	Screen 5%		*		2	64% PVC / 36% Glasvezel	Lichtdoorlatend	BI	*		*			Handwasbaar	*	*			10%	6%	85%
15305	C	Functionals	Screen 5%		*		3	64% PVC / 36% Glasvezel	Lichtdoorlatend	BI	*		*			Handwasbaar	*	*			4%	7%	89%
15306	C	Functionals	Sun resistant		*		1	100% PES	Lichtdoorlatend	BI/MI	*		*	*		Zachte borstel	*				85%	0%	15%
15307	C	Functionals	Sun resistant		*		1	100% PES	Lichtdoorlatend	BI/MI	*		*	*		Zachte borstel	*				83%	2%	15%
15308	C	Functionals	Sun resistant		*		2	100% PES	Lichtdoorlatend	BI/MI	*		*	*		Zachte borstel	*				81%	4%	15%
15309	C	Functionals	Sun resistant		*		3	100% PES	Lichtdoorlatend	BI/MI	*		*	*		Zachte borstel	*				81%	3%	16%
15310	C	Functionals	Hygienic		*		1	100% PES	Lichtdoorlatend	BI	*	*				Vochtige doek	*				63%	34%	3%
15311	D	Functionals	Hygienic		*		1	100% PES	Verduisterend	BI	*	*	*	*		Vochtige doek	*				84%	0%	16%
15312	C	Functionals	Black-out		*	*	1	100% PES	Verduisterend	BI/MI	*	*		*		Vochtige doek	*				84%	0%	16%
15313	C	Functionals	Black-out		*	*	1	100% PES	Verduisterend		*	*		*		Vochtige doek	*	*			82%	0%	18%
15314	C	Functionals	Black-out		*		2	100% PES	Verduisterend		*	*		*		Vochtige doek	*	*			52%	0%	48%
15315	C	Functionals	Black-out		*	*	3	100% PES	Verduisterend		*	*		*		Vochtige doek	*	*			6%	0%	94%
15316	C	Functionals	Black-out double sided		*		1	100% PES	Verduisterend		*	*		*		Zachte borstel	*				78%	0%	22%
15317	C	Functionals	Black-out double sided		*		2	100% PES	Verduisterend		*	*		*		Zachte borstel	*				65%	0%	35%
15318	D	Functionals	Black-out double sided		*	*	2	100% PES	Verduisterend		*	*		*		Zachte borstel	*				47%	0%	53%
15319	C	Functionals	Black-out double sided		*		2	100% PES	Verduisterend		*	*		*		Zachte borstel	*				36%	0%	64%

Stof 15320 -15330

Kleurnummer	Prijsgroep	Stalenwaaier	Tablad	63 mm	89 mm	127 mm	Kleur onderdelen	Stofsamenstelling	Transparantie	Vlamvertragend	Vochtbestendig	Antibacterieel	Vulafstotend	Beeldschermgeschikt	Gemetalliseerd	Onderhoud	Oeko-tex	Cradle to Cradle	Greenguard	Recycled	Lichtreflectie	Lichttransmissie	Lichtabsorptie
15320	D	Functionals	Black-out double sided	•	•	•	2	100% PES	Verduisterend					•		Zachte borstel	•				20%	0%	80%
15321	D	Functionals	Black-out double sided	•	•	•	2	100% PES	Verduisterend					•		Zachte borstel	•				28%	0%	72%
15322	D	Functionals	Black-out double sided	•	•	•	2	100% PES	Verduisterend					•		Zachte borstel	•				15%	0%	85%
15323	C	Functionals	Black-out double sided	•	•	•	3	100% PES	Verduisterend					•		Zachte borstel	•				9%	0%	91%
15324	D	Functionals	Black-out double sided	•	•	•	3	100% PES	Verduisterend					•		Zachte borstel	•				9%	0%	91%
15325	C	Structure	RAW	•	•	•	1	100% PES	Lichtdoorlatend							Zachte borstel	•				47%	21%	32%
15326	C	Structure	RAW	•	•	•	2	100% PES	Lichtdoorlatend							Zachte borstel	•				57%	31%	12%
15327	C	Structure	RAW	•	•	•	2	100% PES	Lichtdoorlatend							Zachte borstel	•				43%	17%	40%
15328	C	Structure	RAW	•	•	•	2	100% PES	Lichtdoorlatend							Zachte borstel	•				41%	16%	43%
15329	C	Structure	RAW	•	•	•	2	100% PES	Lichtdoorlatend							Zachte borstel	•				32%	6%	62%
15330	C	Structure	RAW	•	•	•	2	100% PES	Lichtdoorlatend							Zachte borstel	•				35%	11%	54%

Kunststof 15400- 15429

	Kleurnummer	Prijsgroep	Stalenwaaier	Tablad	52 mm	89 mm	127 mm	Kleur onderdelen	Transparantie	Vlamvertragend	Vochtbestendig	Vuilafstotend	Beeldschermgeschikt	Onderhoud
	15400	A	Kunststof	Plain		•		1	Verduisterend	•	•	•	•	Vochtige doek
	15401	A	Kunststof	Plain	•	•	•	1	Verduisterend	•	•	•	•	Vochtige doek
OUT OF COLLECTION	15402	B	Kunststof	Wood		•		1	Verduisterend	•	•	•	•	Vochtige doek
	15403	A	Kunststof	Textures		•		1	Verduisterend	•	•	•	•	Vochtige doek
	15404	A	Kunststof	Plain		•	•	1	Verduisterend	•	•	•	•	Vochtige doek
OUT OF COLLECTION	15405	A	Kunststof	Mat		•		1	Verduisterend	•	•	•	•	Vochtige doek
	15406	B	Kunststof	Wood		•		2	Verduisterend	•	•	•	•	Vochtige doek
	15408	A	Kunststof	Textures		•		2	Verduisterend	•	•	•	•	Vochtige doek
	15409	C	Kunststof	Textures		•		2	Verduisterend	•	•	•	•	Vochtige doek
	15410	B	Kunststof	Textures		•		1	Verduisterend	•	•	•	•	Vochtige doek
OUT OF COLLECTION	15411	B	Kunststof	Plain	•	•	•	1	Lichtdoorlatend	•	•	•	•	Vochtige doek
OUT OF COLLECTION	15412	A	Kunststof	Glossy		•		2	Verduisterend	•	•	•	•	Vochtige doek
	15413	A	Kunststof	Glossy		•		2	Verduisterend	•	•	•	•	Vochtige doek
	15414	A	Kunststof	Plain	•	•	•	2	Verduisterend	•	•	•	•	Vochtige doek
	15417	B	Kunststof	Mat		•		2	Verduisterend	•	•	•	•	Vochtige doek
	15418	C	Kunststof	Wood		•		2	Verduisterend	•	•	•	•	Vochtige doek
	15419	B	Kunststof	Mat		•		2	Verduisterend	•	•	•	•	Vochtige doek
	15420	C	Kunststof	Wood		•		2	Verduisterend	•	•	•	•	Vochtige doek
	15421	C	Kunststof	Wood		•		2	Verduisterend	•	•	•	•	Vochtige doek
	15422	A	Kunststof	Mat		•		2	Verduisterend	•	•	•	•	Vochtige doek
	15423	C	Kunststof	Textures		•		2	Verduisterend	•	•	•	•	Vochtige doek
	15424	B	Kunststof	Mat		•		2	Verduisterend	•	•	•	•	Vochtige doek
	15425	B	Kunststof	Mat		•		2	Verduisterend	•	•	•	•	Vochtige doek
	15427	B	Kunststof	Mat		•		2	Verduisterend	•	•	•	•	Vochtige doek
	15428	C	Kunststof	Textures		•		2	Verduisterend	•	•	•	•	Vochtige doek
	15429	B	Kunststof	Mat		•		2	Verduisterend	•	•	•	•	Vochtige doek

