

TECHNISCHE INFORMATIE PLISSÉ- EN DUPLIGORDIJNEN

DAKRAMEN | PLAFONDRAMEN | SPECIALE RAMEN





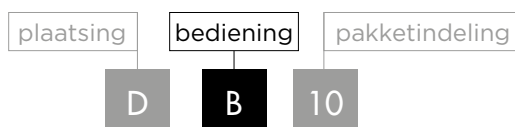
Dakramen	3
Bediening	3
Pakketindeling	4
Toepassingen dakramen	6
Specificaties dakramen	7
Meten en bestellen dakramen	9
Plafond- en speciale ramen	10
Pakketindeling	10
Bediening	10
Elektrische bediening	12
Slimme bedieningen	13
Specificaties plafondramen	14
Meten en bestellen plafondramen	17
Specificaties speciale ramen	18
Meten en bestellen speciale ramen	23

DAKRAMEN

Plissé- en dupligordijnen zijn ook geschikt voor dakramen. Binnen de dakraammodellen kun je bijvoorbeeld kiezen voor het twee-in-één model waarin twee stoffen met elkaar gecombineerd worden. Wil je verduistering, kies dan voor een verduisterende dupligordijnstof in combinatie met zijprofielen die de lichtinval tot een minimum beperken.

Modelcode

Alle modellen hebben een code. Je kunt aan deze code gemakkelijk herkennen om welk model het gaat. De eerste letter van de modelcode geeft de plaatsing aan en de tweede de bedieningsvorm. Het getal geeft de pakketindeling aan.



BEDIENING



Bedieningsstok

Bedieningsgreep (B)

De dakraammodellen worden standaard uitgevoerd met een metalen bedieningsgreep in de kleur van het profiel of optioneel in transparant kunststof. Het greepje bevindt zich in het midden van het bedieningsprofiel. Op aanvraag kunnen twee bedieningsgrepen worden toegepast. De afstand tussen de twee grepen is dan 40 cm. €



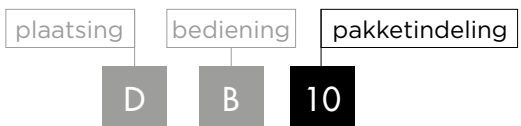
Metalen greep



Transparante kunststof greep

Bedieningsstok

Je kunt ook kiezen voor een bedieningsstok. Voor het bereiken van hooggelegen ramen is de bedieningsstok een handige optie. Er wordt dan een transparante bedieningsgreep toegepast die geschikt is voor bediening met de bedieningsstok. Beschikbaar in 50, 100, 200 en 300 cm. €



PAKKETINDELING



Stofpakket boven

Stofpakket boven (10)

Het bovenprofiel zit vast aan de bovenzijde van het kozijn.



Stofpakket vrij

Stofpakket vrij (20)

Het stofpakket is vrij te bewegen in het kozijn. Je kunt het plissé- of dupligordijn van beneden naar boven bewegen maar ook andersom.



Twee-in-één model

Twee-in-één model (30)

Combineer twee stoffen in een product. Geef aan welke stof je boven en welke je onder wilt. Dit model is ideaal als je een verduisterende stof wilt combineren met een lichtdoorlatende stof. In dat geval raden wij je aan de verduisterende stof boven te plaatsen omdat deze het dikste stofpakket heeft. Je kunt in de tabel hieronder zien welke plooi breedtes je met elkaar kunt combineren. De basisstof is de bovenste stof.

Basisstof	In combinatie met
plissé 20 mm	plissé 20 mm
dupli 25 mm	plissé 20 mm
dupli 25 mm	dupli 25 mm
dupli 32 mm	dupli 32 mm



TOEPASSINGEN DAKRAMEN



Wil jij dat het plissé- of dupligordijn je kamer optimaal verduistert? Zijprofielen vormen de oplossing. Zijprofielen zijn niet leverbaar in design uitvoering. € 

U-vormige zijprofielen

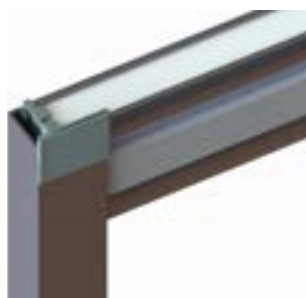
Om de lichtinval aan de zijkant te beperken kun je een zijprofiel toepassen. Voor ramen met een sponningshoek van 90° is de U-vormige uitvoering geschikt voor montage in het kozijn. Voor alle andere sponningshoeken is deze uitvoering alleen geschikt voor montage op het kozijn. De zijprofielen worden standaard geleverd in de kleur van het boven- en onderprofiel van het plissé- of dupligordijn.

L-vormige zijprofielen en LightLock™

Om de lichtinval aan de zijkant te beperken kun je een zijprofiel toepassen. De L-vormige zijprofielen en LightLock™ zijn geschikt voor plaatsing in het kozijn voor ramen met een sponningshoek van 90° en 96°. De zijprofielen worden standaard geleverd in de kleur van het boven- en onderprofiel van het plissé- of dupligordijn.



U-zijprofiel



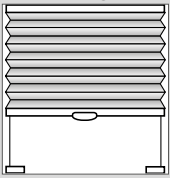
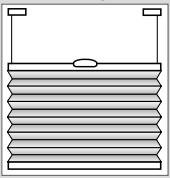
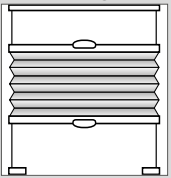
L-zijprofiel



LightLock™



SPECIFICATIES DAKRAMEN

DAKRAAM (D)								
BEDIENINGSGREEP (B)	Stofpakket boven		Stofpakket beneden		Stofpakket vrij			
	DB10		DB15		DB20			
								
	in het kozijn/op het kozijn		in het kozijn/op het kozijn		in het kozijn/op het kozijn			
Model geschikt voor	plissé 20	dupli 25	plissé 20	dupli 32	plissé 20	dupli 25	dupli 32	
Tweede stof bij twee-in-één model								
Design uitvoering	°	°	°	°	°	°	°	
Dubbele bedieningsgreep	°	°	°	°	°	°	°	
Greep voor bedieningsstok	°	°	°	°	°	°	°	
Klemsteunen								
Plakprofiel boven								
Plakprofiel boven en onder								
Afstandssteun								
Zijprofielen U	°	°	°	°	°	°	°	
Zijprofielen L	°	°	°	°	°	°	°	
LightLock™	°	°	°	°	°	°	°	
Minimale breedte (cm)	30	30	30	30	30	30	30	
Maximale breedte (cm)	150	150	150	150	150	150	150	
Minimale hoogte (cm)	10	10	10	10	10	10	10	
Maximale hoogte (cm)	220	220	220	220	220	220	220	
Maximale opp. m ²	Stofgroep a	2,2		2,2		2,2		
	Stofgroep b	2,2	2,2	2,2	2,2	2,2	2,2	2,2
	Stofgroep c	2,2	2,2	2,2	2,2	2,2	2,2	2,2
	Stofgroep d		2,2		2,2		2,2	2,2
	Stofgroep e		2,2		2,2		2,2	2,2

° Keuze

DAKRAAM (D)

BEDIENINGSGREEP (B)	2 stofpakketten boven				2 stofpakketten beneden			
	DB30				DB35			
								
	in het kozijn / op het kozijn				in het kozijn / op het kozijn			
Model geschikt voor	plissé 20	dupli 25	dupli 25	dupli 32	plissé 20	dupli 25	dupli 25	dupli 32
Tweede stof bij twee-in-één model	plissé 20	plissé 20	dupli 25	dupli 32	plissé 20	plissé 20	dupli 25	dupli 32
Design uitvoering								
Dubbele bedieningsgreep	o	o	o	o	o	o	o	o
Greep voor bedieningsstok	o	o	o	o	o	o	o	o
Klemsteunen								
Plakprofiel boven								
Plakprofiel boven en onder								
Afstandssteun								
Zijprofielen U	o	o	o	o	o	o	o	o
Zijprofielen L	o	o	o	o	o	o	o	o
LightLock™	o	o	o	o	o	o	o	o
Minimale breedte (cm)	30	30	30	30	30	30	30	30
Maximale breedte (cm)	150	150	150	150	150	150	150	150
Minimale hoogte (cm)	10	10	10	10	10	10	10	10
Maximale hoogte (cm)	220	220	220	220	220	220	220	220
Maximale opp. m ²	Stofgroep a	2,2	2,2	2,2	2,2	2,2	2,2	2,2
	Stofgroep b	2,2	2,2	2,2	2,2	2,2	2,2	2,2
	Stofgroep c	2,2	2,2	2,2	2,2	2,2	2,2	2,2
	Stofgroep d		2,2	2,2	2,2		2,2	2,2
	Stofgroep e		2,2	2,2	2,2		2,2	2,2

o Keuze

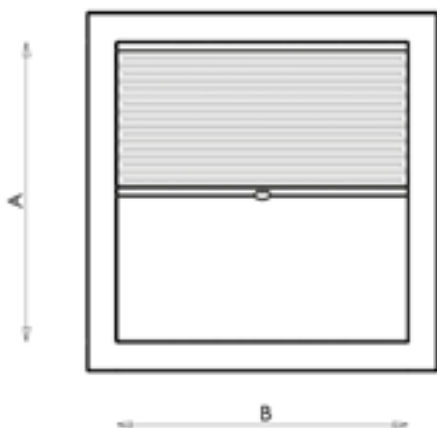
Bij de twee-in-één modellen geldt de stofgroep met de kleinste oppervlakte.

METEN EN BESTELLEN DAKRAMEN

Bepaal waar en hoe je het plissé- of dupligordijn wilt plaatsen. Let op uitstekende delen, zoals raamknoppen en dergelijke. Controleer breedte- en hoogteverschillen door op diverse plaatsen te meten. Ga bij verschillen uit van de kleinste maat.

In het kozijn

Plaatsing in de sponning van het bewegende raamdeel.

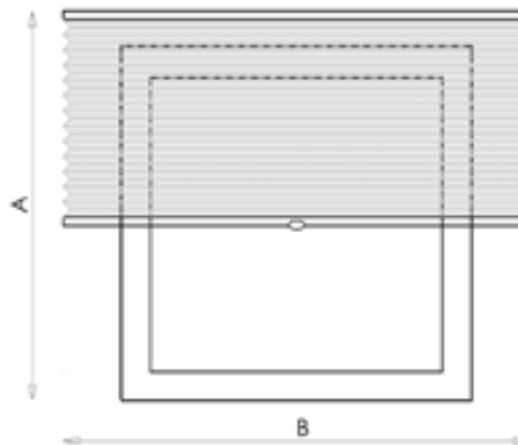


In de meeste gevallen zal het plissé- of dupligordijn in de sponning van het bewegend raamdeel geplaatst worden. Indien bekend, vermeld het merk, type en nummer van jouw dakraam. Bijvoorbeeld Velux GGL NO6. De maten zijn bij ons bekend en hoeven dus niet te worden opgemeten.

Heb je een dakraam met een sponning van 90 graden, meet dan de exacte breedte (B) en hoogte (A) in millimeters tussen de raamstijlen. Meet de breedte (B) tussen het raamkozijn of op de muur op drie plekken. Noteer bij verschillen altijd de kleinste maat. Geef aan dat je het plissé- of dupligordijn in het kozijn plaatst.

Op het kozijn

Plaatsing over het raamkozijn, op de wand of het dakbeschoot.



1. Meet de breedte (B) inclusief de gewenste overlapping.
2. Meet de hoogte (A) inclusief de gewenste overlapping.

Let op:

Bovenstaande betreft de bruto maten. Om het plissé- of dupligordijn optimaal te laten functioneren wordt de door jou opgegeven breedte (afhankelijk van het model) met circa een halve centimeter verminderd. Houd je zelf al rekening met deze vermindering, vermeld dan bij je bestelling: 'blijvende maten'. Geef aan dat je het plissé- of dupligordijn op het kozijn plaatst.

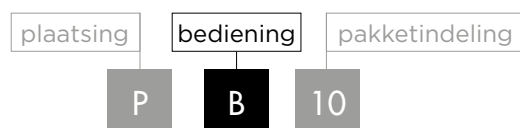
Zijprofielen

Geef bij je bestelling aan of het product in het kozijn of op het kozijn wordt geplaatst. De zijprofielen zullen hierop worden aangepast. De L-vormige zijprofielen en LightLock™ zijn geschikt voor plaatsing in het kozijn voor ramen met een sponningshoek van 90 en 96 graden. De U-vormige zijprofielen zijn geschikt voor plaatsing in het kozijn voor ramen met een sponningshoek van 90 graden en voor alle andere sponningshoeken voor montage op het kozijn.

Plissé- en dupligordijnen zijn ook zeer geschikt voor speciale raamvormen, zoals ronde en trapeziumvormige ramen. Of voor plafondramen zoals een lichtkoepel, serre of erker. Heb jij een speciaal raam? Kijk dan eens naar de mogelijkheden voor jouw situatie.

Modelcode

Alle modellen hebben een code. Je kunt aan deze code gemakkelijk herkennen om welk soort model het gaat. De eerste letter van de modelcode geeft de plaatsing aan en de tweede de bedieningsvorm. Het getal geeft de pakketindeling aan.



PAKKETINDELING

De pakketindeling is mede afhankelijk van de raamvorm. Je vindt de verschillende raamvormen in de specificaties speciale ramen.

BEDIENING



Optrekkoord



Transparant kunststof greep

Bedieningsgreep (B)

De bedieningsgreep bevindt zich in het midden van het bedieningsprofiel. Bij de ingespannen modellen (PB) krijg je een transparante kunststof greep.

Bedieningsstok

Bij hooggelegen ramen kun je de bedieningsgreep bedienen met de bedieningsstok. De bedieningsstok is beschikbaar in 50, 100, 200 en 300 cm. €



Bedieningsstok



Rotatiebediening

Rotatiebediening (R)

Deze bediening is bestemd voor plafondmodellen. Bestel hier altijd een slingerstang bij.

Slingerstang

Bestel de slingerstang bij je plissé- of dupligordijn met rotatiebediening. De slingerstang is beschikbaar in 50, 100, 200 en 300 cm. €



ELEKTRISCHE BEDIENING

Met één druk op de knop jouw raamdecoratie bedienen? Dat is mogelijk met de elektrische bediening en systemen van het toonaangevende merk Somfy®. Je kunt kiezen voor verschillende soorten elektrische bediening, van diverse afstandsbedieningen tot bediening via je smartphone, tablet of PC. Spraakbediening behoort ook tot de opties. € ✎

Alle elektrische plissé- en dupligordijnen worden geleverd met een Li-ion batterij. Bij gemiddeld gebruik moet je deze een keer per jaar opladen. Bij iedere order wordt een bijpassende oplader meegeleverd. Je kunt kiezen voor de volgende bedieningsopties:

Afstandsbedieningen

Met de 1-kanaals afstandsbediening bedien je een of meerdere producten tegelijk. Met de 5-kanaals en 16-kanaals afstandsbediening kun je de producten tegelijk maar ook onafhankelijk van elkaar bedienen.

Wandschakelaar

Daarnaast is er ook een 1-kanaals afstandsbediening in de vorm van een platte wandschakelaar met het formaat van een wandcontactdoos.



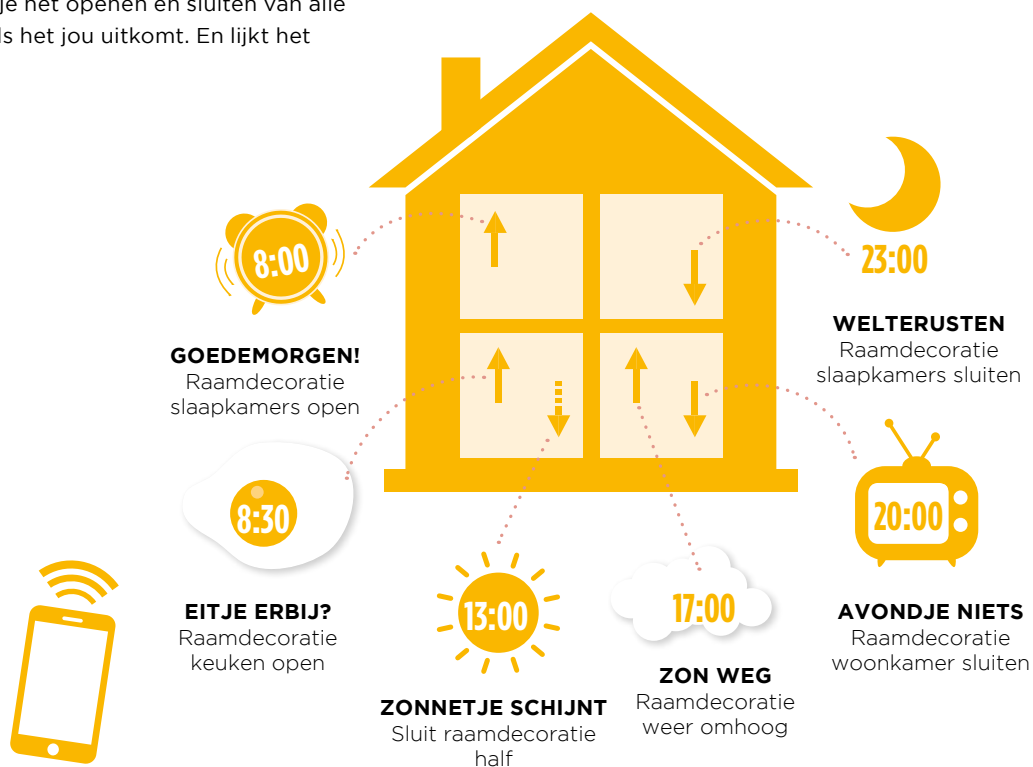
1, 5 en 16-kanaals afstandsbedieningen



Wandschakelaar

SLIMME BEDIENINGEN

Haal meer uit je elektrische bediening door te kiezen voor bediening via een app. Zo plan je het openen en sluiten van alle raamdecoratie in jouw huis zoals het jou uitkomt. En lijkt het altijd alsof er iemand thuis is.



Tahoma® Switch



Zonsensor,
Sunis Wirefree IO



Temperatuursensor,
Thermis Wirefree IO

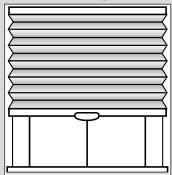
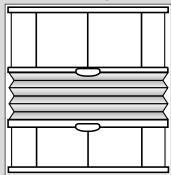
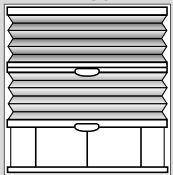
Tahoma® Switch

Met het Tahoma® Switch systeem kun je via een app jouw Somfy® raamdecoratie laten samenwerken met andere producten in huis. Zo kun je bijvoorbeeld lichtsensoren aansluiten. Hiermee gaan 's avonds de lampen aan en gaat tegelijkertijd de raamdecoratie naar beneden.

Somfy® zon- en temperatuursensor

Deze draadloze sensoren bedienen je Somfy® RTS plissé- of dupligordijn op zonsterkte en temperatuur. Ideaal voor je woon- en slaapkamer. Deze sensoren vereisen wel de aanwezigheid van de TaHoma® Switch.

SPECIFICATIES PLAFONDRAAMEN

PLAFONDRAAM (P)											
BEDIENINGSGREEP (B)	Stofpakket boven			Stofpakket vrij			2 stofpakketten boven				
	PB10			PB20			PB30				
											
Model geschikt voor	in het kozijn/op het kozijn			in het kozijn/op het kozijn			in het kozijn/op het kozijn				
	plissé 20	dupli 25	dupli 32	plissé 20	dupli 25	dupli 32	plissé 20	dupli 25	dupli 25*	dupli 32*	
Tweede stof bij twee-in-één model							plissé 20	plissé 20	dupli 25*	dupli 32*	
Design uitvoering											
Montageprofiel	o	o	o	o	o	o	o	o	o	o	
Bedieningstok	o	o	o	o	o	o	o	o	o	o	
Slingerstang											
Minimale breedte (cm)	20	20	20	20	20	20	20	20	20	20	
Maximale breedte (cm)	150	150	150	150	150	150	150	150	150	150	
Minimale hoogte (cm)	10	10	10	10	10	10	10	10	10	10	
Maximale hoogte (cm)	Stofgroep a	450		450			450				
	Stofgroep b	400	400	400	400	400	400	400	400	400	
	Stofgroep c	350	350	350	350	350	350	350	350	350	
	Stofgroep d		300	300		300	300		300	300	
	Stofgroep e		250	250		250	250		250	250	
Maximale opp. (nr)	Stofgroep a	7		7			6				
	Stofgroep b	6	6	6	6	6	5	5	5	5	
	Stofgroep c	5	5	5	5	5	4	4	4	4	
	Stofgroep d		4	4		4	4		3,5	3,5	
	Stofgroep e		3	3		3	3		3	3	

o Keuze

Bij de twee-in-één modellen geldt de stofgroep met de kleinste oppervlakte.

* In geval van verduisterende duplistof, adviseren wij de verduisterende stof boven te plaatsen.



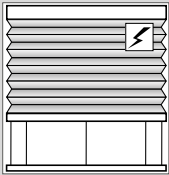
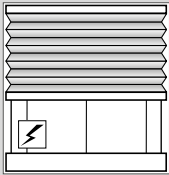
PLAFONDRAAM (P)

ROTATIEBEDIENING (R)	Stofpakket boven			Stofpakket boven		
	PR10			PR11		
	in het kozijn/op het kozijn			in het kozijn/op het kozijn		
Model geschikt voor	plissé 20	dupli 25	dupli 32	plissé 20	dupli 25	dupli 32
Tweede stof bij twee-in-één model						
Design uitvoering	o	o	o	o	o	o
Montageprofiel	o	o	o	o	o	o
Bedieningstok						
Slingerstang	o	o	o	o	o	o
Minimale breedte (cm)	20	20	20	20	20	20
Maximale breedte (cm)	235	230	230	235	230	230
Minimale hoogte (cm)	10	10	10	10	10	10
Maximale hoogte (cm)	Stofgroep a	450		450		
	Stofgroep b	400	400	400	400	400
	Stofgroep c	350	350	350	350	350
	Stofgroep d		300	300		300
	Stofgroep e		250	250		250
Maximale opp. (nr)	Stofgroep a	7		7		
	Stofgroep b	6	6	6	6	6
	Stofgroep c	5	5	5	5	5
	Stofgroep d		4	4		4
	Stofgroep e		4	4		4

o Keuze



PLAFONDRAAM (P)

ELEKTRISCHE BEDIENING (E)	Stofpakket boven			Stofpakket boven		
	PE10			PE11		
						
	in het kozijn/op het kozijn			in het kozijn/op het kozijn		
Model geschikt voor	plissé 20	dupli 25	dupli 32	plissé 20	dupli 25	dupli 32
Tweede stof bij twee-in-één model						
Design uitvoering	°	°	°	°	°	°
Montageprofiel	°	°	°	°	°	°
Bedieningstok						
Slingerstang						
Minimale breedte (cm)	61 ¹	61 ¹	61 ¹	61 ¹	61 ¹	61 ¹
Maximale breedte (cm)	235	230	230	235	230	230
Minimale hoogte (cm)	10	10	10	10	10	10
Maximale hoogte (cm)	Stofgroep a	350		350		
	Stofgroep b	350	400	400	350	400
	Stofgroep c	350	350	350	350	350
	Stofgroep d		300	300		300
	Stofgroep e		250	250		250
Maximale opp. (m ²)	Stofgroep a	7		7		
	Stofgroep b	6	6	6	6	6
	Stofgroep c	5	5	5	5	5
	Stofgroep d		4	4		4
	Stofgroep e		4	4		4

° Keuze

¹ Bij een hoogte > 260 cm is de minimale breedte 75 cm.

METEN EN BESTELLEN PLAFONDDRAMEN


Bepaal waar en hoe je het plissé- of dupligordijn wilt plaatsen. Let op uitstekende delen, zoals raamknoppen en dergelijke. Controleer breedte- en hoogteverschillen door op diverse plaatsen te meten. Ga bij verschillen uit van de kleinste maat.

Is het gekozen product mogelijk?

Controleer voordat je gaat bestellen of de stof en het model geschikt zijn voor de maten van jouw raam:

- Valt de maat van je raam binnen de maximale breedte en hoogte van de stof? Indien er een maatbeperking geldt, wordt dit vermeld bij het staal.
- Valt de maat binnen de minimale en maximale breedte en hoogte van het model? Kijk hiervoor in de voorafgaande specificaties.
- Valt de maat binnen de maximale oppervlakte van het model? Kijk hiervoor naar de stofgroep van de gekozen plooi breedte en controleer dit in de specificaties.

Montageprofiel

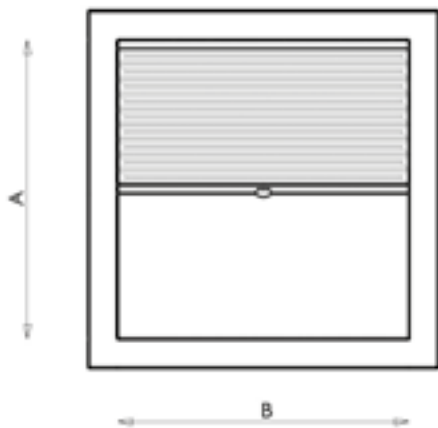
Indien een raam te groot is voor een plissé- of dupligordijn, biedt het montageprofiel uitkomst (hiermee kun je het raam in kleinere vlakken verdelen). Kijk hiervoor op pagina 23. 

Plaatsing opgeven

Geef de plaatsing van het model op (in het kozijn of op het kozijn, op de muur of tegen het plafond). Dit is van belang voor het leveren van de steunen. Houd hiervoor onderstaande meetinstructies aan.

In het kozijn

Plaatsing tussen het raamkozijn of de muur.

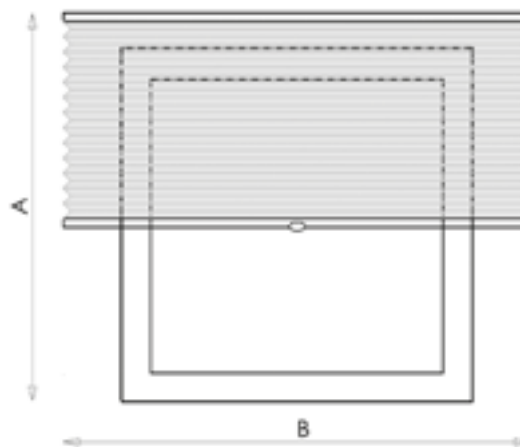


Het plissé- of dupligordijn wordt tussen het raamkozijn of de muur geplaatst.

1. Meet de breedte (B) tussen het raamkozijn of de muur op drie plekken. Noteer bij verschillen altijd de kleinste maat.
2. Meet de hoogte (A) tussen het raamkozijn en de vensterbank of de vloer.

Op het kozijn

Plaatsing op het raamkozijn, op de muur of tegen het plafond.



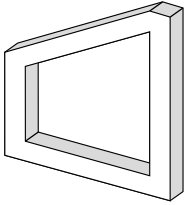
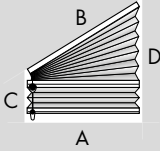
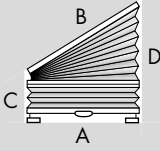
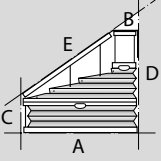
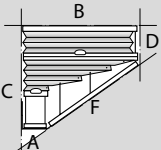
Het plissé- of dupligordijn wordt op het raamkozijn, op de muur of tegen het plafond geplaatst.

1. Meet de breedte (B) inclusief de gewenste overlapping.
2. Meet de hoogte (A) inclusief de gewenste overlapping.

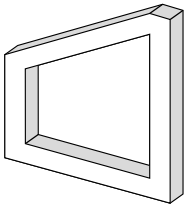
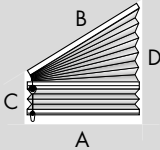
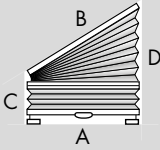
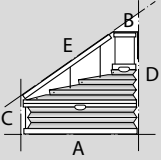
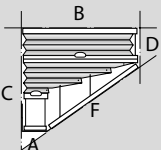
Let op:

Bovenstaande betreft de bruto maten. Om het plissé- of dupligordijn optimaal te laten functioneren wordt de door jou opgegeven breedte (afhankelijk van het model) met circa een halve centimeter verminderd. Houd je zelf al rekening met deze vermindering, vermeld dan bij je bestelling: 'blijvende maten'.

SPECIFICATIES SPECIALE RAMEN

SLOPE	OPTREKKOORD (O)		BEDIENINGSGREEP (B)		BEDIENINGSGREEP (B)	
	Plaatsing verticaal		Plaatsing verticaal		Plaatsing universeel	
	AO40 		BB40  BEDIENING ALLEEN VOOR ONDERSTE PAKKET		PB40 	
					PB45 	
Maatvoeringen	min	max	min	max	min	max
Slope hoek (graden)		50		50		
Breedte grootste zijde (cm)	40	210 ¹	30	128 ¹	20	100
Hoogte zijdes (cm)	10	260	30	230	10	260
Maximale oppervlakte per stofgroep (m ²)	B=5 C=4					
Design uitvoering						
Bedieningsstok			°		°	
Slingerstang						
Geschikt voor	plissé 20		plissé 20		plissé 20	

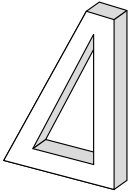
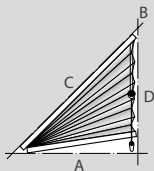
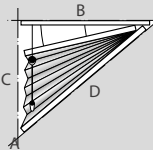
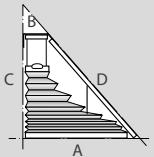
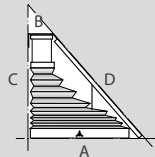
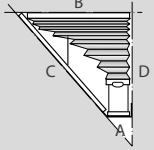
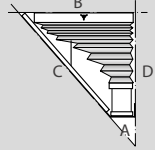
¹ Is de stofbreedte kleiner dan de maximale breedte van de schuine zijde? Dan geldt de stofbreedte als maximale breedte.

SLOPE	OPTREKKOORD (O)		BEDIENINGSGREEP (B)		BEDIENINGSGREEP (B)	
	Plaatsing verticaal		Plaatsing verticaal		Plaatsing universeel	
	AO40 		BB40  BEDIENING ALLEEN VOOR ONDERSTE PAKKET		PB40 	
					PB45 	
Maatvoeringen	min	max	min	max	min	max
Slope hoek (graden)		50		50		
Breedte grootste zijde (cm)	40	210 ¹	30	128 ¹	20	100
Hoogte zijdes (cm)	7	300 ²	30	230	10	260
Maximale oppervlakte per stofgroep (m ²)	B=5 C=4 D=3 E=2					
Design uitvoering						
Bedieningsstok			°		°	
Slingerstang						
Geschikt voor	dupli 25	dupli 32	dupli 25	dupli 32	dupli 25	dupli 32

¹ Is de stofbreedte kleiner dan de maximale breedte van de schuine zijde? Dan geldt de stofbreedte als maximale breedte.

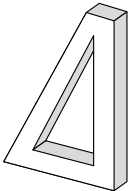
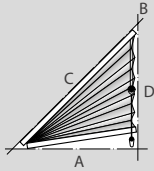
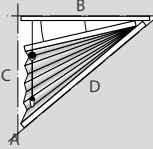
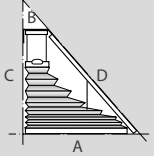
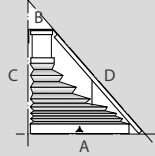
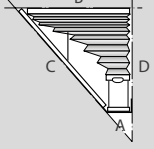
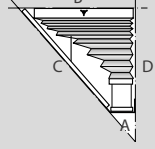
² Bij stofgroep d en e is de max hoogte 260.

° Keuze A = beneden, B = boven, C = links D = rechts, E = linker schuine zijde, F = rechter schuine zijde

DRIEHOEK	OPTREKKOORD (O)		OPTREKKOORD (O)		BEDIENINGSGREEP (B)		SLINGERSTANG (R)	
	Plaatsing vrijhangend		Plaatsing verticaal		Plaatsing verticaal (BB) Plaatsing plafond (PB)		Plaatsing universeel	
	AO70 		BO75 		BB70 / PB70 		PR70 	
					BB75 / PB75 		PR75 	
Maatvoeringen	min	max	min	max	min	max	min	max
Slope hoek (graden)		60 ²		60	10	89	10	89
Breedte grootste zijde (cm)	40	210 ¹	40	235 ¹	BB=15 PB=20	100	20	100
Hoogte zijdes (cm)	10	200	10	260	10	BB=230 PB=260	10	260
Maximale oppervlakte per stofgroep (m ²)			5					
Design uitvoering	°		°					
Bedieningsstok					°			
Slingerstang							°	
Geschikt voor	plissé 20		plissé 20		plissé 20		plissé 20	

¹ Is de stofbreedte kleiner dan de maximale breedte van de schuine zijde? Dan geldt de stofbreedte als maximale breedte.

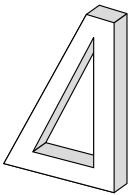
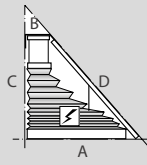
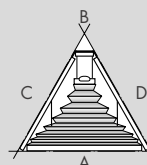
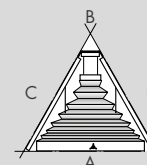
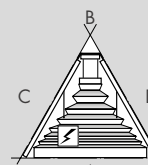
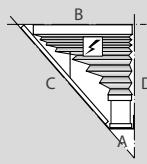
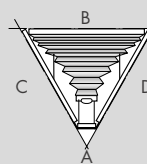
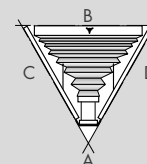
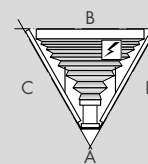
² Bij een hoek > 50 graden geleverd zonder koordrem.

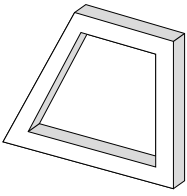
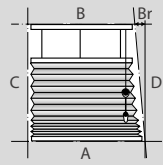
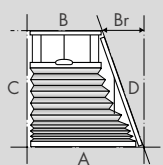
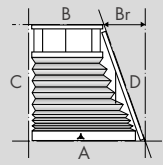
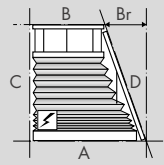
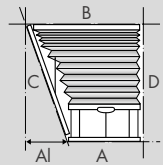
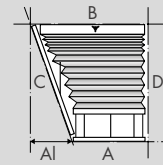
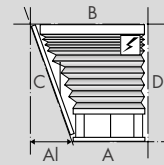
DRIEHOEK	OPTREKKOORD (O)		OPTREKKOORD (O)		BEDIENINGSGREEP (B)		SLINGERSTANG (R)	
	Plaatsing vrijhangend		Plaatsing verticaal		Plaatsing verticaal (BB) Plaatsing plafond (PB)		Plaatsing universeel	
	AO70 		BO75 		BB70 / PB70 		PR70 	
					BB75 / PB75 		PR75 	
Maatvoeringen	min	max	min	max	min	max	min	max
Slope hoek (graden)		60 ²		60	10	89	10	89
Breedte grootste zijde (cm)	40	210 ¹	40	230 ¹	BB=15 PB=20	100	20	100
Hoogte zijdes (cm)	10	200	10	260	10	BB=230 PB=260	10	260
Maximale oppervlakte per stofgroep (m ²)			b=5 c=5 d=3,5 e=3					
Design uitvoering	°		°					
Bedieningsstok					°			
Slingerstang							°	
Geschikt voor	dupli 25	dupli 32	dupli 25	dupli 32	dupli 25	dupli 32	dupli 25	dupli 32

¹ Is de stofbreedte kleiner dan de maximale breedte van de schuine zijde? Dan geldt de stofbreedte als maximale breedte.

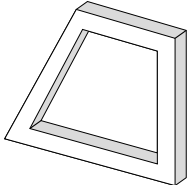
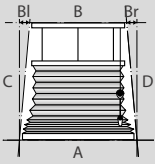
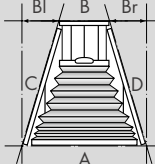
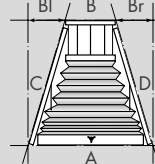
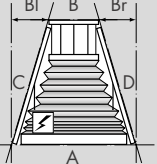
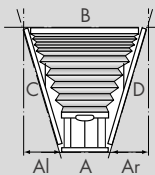
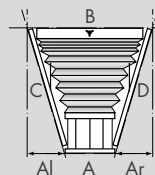
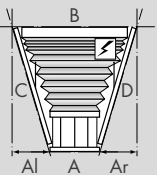
² Bij een hoek > 50 graden geleverd zonder koordrem.

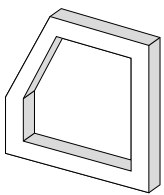
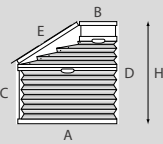
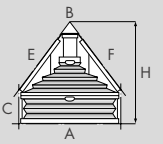
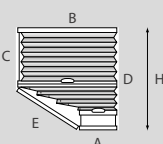
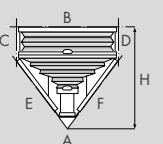
° Keuze A = beneden, B = boven, C = links, D = rechts

DRIEHOEK	ELEKTRISCH (E)		BEDIENINGSGREEP (B)		SLINGERSTANG (R)		ELEKTRISCH (E)	
	Plaatsing verticaal		Plaatsing verticaal (BB) Plaatsing plafond (PB)		Plaatsing universeel		Plaatsing universeel	
	PE70 		BB71 / PB71 		PR71 		PE71 	
	PE75 		BB76 / PB76 		PR76 		PE76 	
Maatvoeringen	min	max	min	max	min	max	min	max
Slope hoek (graden)	10	89	10	89	10	89	10	89
Breedte grootste zijde (cm)	26	100	BB=15 PB=20	150	20	150	26	150
Hoogte zijdes (cm)	10	260	10	BB=230 PB=260	10	260	10	260
Maximale oppervlakte per stofgroep (m ²)								
Design uitvoering								
Bedieningsstok				°				
Slingerstang						°		
Geschikt voor	plissé 20		plissé 20		plissé 20		plissé 20	
	dupli 25	dupli 32	dupli 25	dupli 32	dupli 25	dupli 32	dupli 25	dupli 32

TRAPEZIUM	OPTREKKOORD (O)		BEDIENINGSGREEP (B)		SLINGERSTANG (R)		ELEKTRISCH (E)	
	Plaatsing verticaal		Plaatsing verticaal (BB) Plaatsing plafond (PB)		Plaatsing universeel		Plaatsing universeel	
	BO60 		BB60 / PB60 		PR60 		PE60 	
			BB65 / PB65 		PR65 		PE65 	
Maatvoeringen	min	max	min	max	min	max	min	max
Slope hoek (graden)	10	89	10	89	10	89	10	89
Breedte kleinste zijde (cm)	30		11,6		11,6		11,6	
Breedte grootste zijde (cm)	40	plissé=235 dupli=230	20	150	20	plissé=235 dupli=230	26	plissé=235 dupli=230
Hoogte zijdes (cm)	10	260	10	BB=230 PB=260	10	260	10	260
Breedte Al-Ar Bl-Br (cm)	50 max		88 max		88 max		88 max	
Maximale oppervlakte per stofgroep (m ²)	5				5		a=5 b=5 c=4	
Design uitvoering								
Bedieningsstok				°				
Slingerstang						°		
Geschikt voor	plissé 20		plissé 20		plissé 20		plissé 20	
	dupli 25	dupli 32	dupli 25	dupli 32	dupli 25	dupli 32	dupli 25	dupli 32

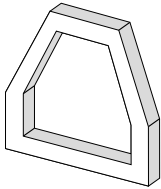
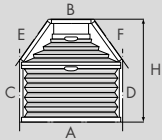
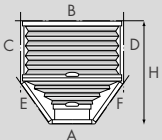
° Keuze A = beneden, B = boven, C = links, D = rechts

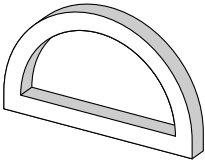
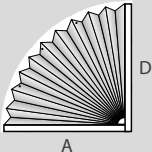
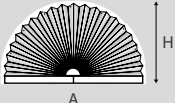
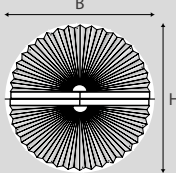
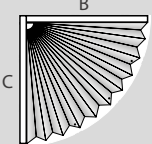
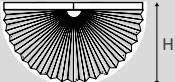
TRAPEZIUM	OPTREKKOORD (O)		BEDIENINGSGREEP (B)		SLINGERSTANG (R)		ELEKTRISCH (E)	
	Plaatsing verticaal		Plaatsing verticaal (BB) Plaatsing plafond (PB)		Plaatsing universeel		Plaatsing universeel	
	BO61 		BB61 / PB61 		PR61 		PE61 	
	BB66 / PB66* 		PR66 		PE66 			
Maatvoeringen	min	max	min	max	min	max	min	max
Slope hoek (graden)	10	89	10	89	10	89	10	89
Breedte kleinste zijde (cm)	30		11,6		11,6		11,6	
Breedte grootste zijde (cm)	40	plissé=235 dupli=230	BB=15 PB=20	150	20	plissé=235 dupli=230	26	plissé=235 dupli=230
Hoogte zijdes (cm)	10	260	10	BB=230 PB=260	10	260	10	260
Breedte Al-Ar Bl-Br (cm)	50 max		88 max		88 max		88 max	
Maximale oppervlakte per stofgroep (m ²)	5				5		a=5 b=5 c=4	
Design uitvoering	°							
Bedieningsstok			°					
Slingerstang					°			
Geschikt voor	plissé 20		plissé 20		plissé 20		plissé 20	
	dupli 25	dupli 32	dupli 25	dupli 32	dupli 25	dupli 32	dupli 25	dupli 32

VIJFHOEK	2 BEDIENINGSGREPEN (B)			
	Plaatsing verticaal (BB) Plaatsing plafond (PB)		Plaatsing universeel	
	BB80 / PB80 		PB41 	
	BB85 		PB46 	
Maatvoeringen	min	max	min	max
Slope hoek (graden)				
Breedte kleinste zijde (cm)	11,6			
Breedte grootste zijde (cm)	40	BB=150 PB=100	20	150
Hoogte zijdes (cm)	30	BB=230 PB=260	10	260
Maximale oppervlakte per stofgroep (m ²)				
Design uitvoering	°		°	
Bedieningsstok				
Geschikt voor	plissé 20		plissé 20	
	dupli 25	dupli 32	dupli 25	dupli 32

° Keuze A = beneden, B = boven, C = links D = rechts, E = linker schuine zijde, F = rechter schuine zijde, H = grootste hoogte



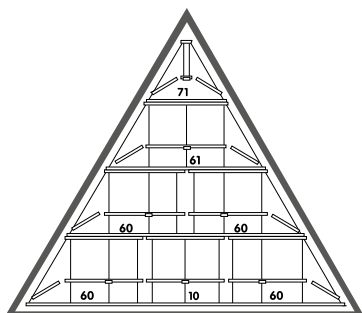
ZESHOEK		2 BEDIENINGSGREPEN (B)	
	Plaatsing verticaal (BB) Plaatsing plafond (PB)		
	BB81 / PB81 		
	BB86 / PB86 		
Maatvoeringen	min	max	
Slope hoek (graden)			
Kleinste breedte (cm)	11,6		
Grootste breedte (cm)	50	150	
Hoogte zijdes (cm)	30	BB=230 PB=260	
Maximale oppervlakte per stofgroep (m ²)			
Design uitvoering			
Bedieningsstok	°		
Slingerstang			
Geschikt voor	plissé 20		
	dupli 25	dupli 32	

CIRKEL	NIET BEDIENBAAR						
	Plaatsing verticaal		Plaatsing verticaal		Plaatsing verticaal		
	BF50 		BF51 		BF52 		
	BF55 		BF56 				
	Maatvoeringen	min	max	min	max	min	max
	Breedte (cm)	15	60	15	120	15	120
Hoogte (cm)	10	60	10	60	20	120	
Maximale oppervlakte per stofgroep (m ²)							
Design uitvoering	°						
Bedieningsstok							
Slingerstang							
Geschikt voor	plissé 20		plissé 20		plissé 20		

° Keuze A = beneden, B = boven, C = links d = rechts, E = linker schuine zijde, F = rechter schuine zijde, H = grootste hoogte

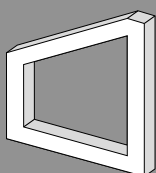


MONTAGEPROFIEL



Indien het raam te groot is voor een plissé- of dupligordijn, kun je met behulp van montageprofielen het venster in kleinere vlakken verdelen. Per vlak kan dan een apart plissé- of dupligordijn gemonteerd worden.

Meet in dit geval de afmetingen van het totale raam en bepaal globaal hoe je dit raam wilt opdelen. Maak hier een schets van. Vervolgens kun je contact opnemen met onze verkoopafdeling om je te laten adviseren over de exacte afmetingen van de te bestellen modellen.

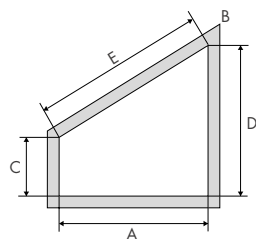


SLOPE

Bepaal waar en hoe je het plissé- of dupligordijn wilt plaatsen. Let op uitstekende delen, zoals raamknoppen. Houd er rekening mee dat de profielen en de stof, vanwege producttechnische redenen, kleiner geleverd worden dan de door jou opgegeven maten. Het raam wordt dus niet helemaal bedekt. De productiemaat is afhankelijk van het gekozen model, de hoek, de afmeting en de stof van jouw plissé- of dupligordijn. Om deze reden is het niet mogelijk 'blijvende maten' te bestellen bij modellen voor speciale ramen.

Slope in het kozijn

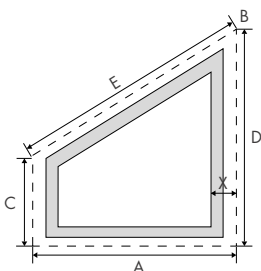
Het plissé- of dupligordijn wordt tussen het raamkozijn of de muur geplaatst.



- Meet de breedte tussen het raamkozijn of de muur. Controleer breedteverschillen door op diverse plaatsen te meten. Ga bij verschillen uit van de kleinste maat.
- Meet de linker en rechter hoogte tussen het raamkozijn, de vensterbank of de vloer.
- Meet de schuine zijde.
- Schets de situatie en vermeld daarbij de gemeten maten.

Slope op het kozijn, op de muur of tegen het plafond

Het plissé- of dupligordijn wordt op het raamkozijn, op de muur of tegen het plafond geplaatst.

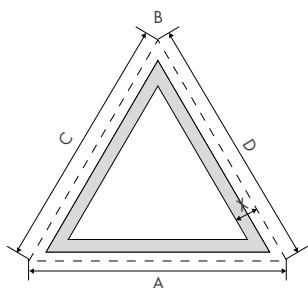
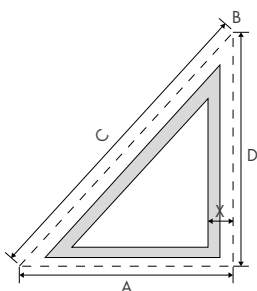
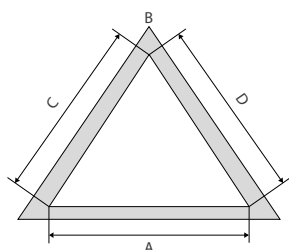
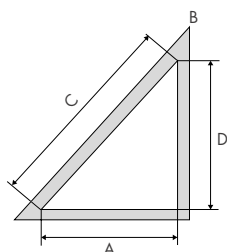


- Meet de breedte inclusief de gewenste overlapping.
- Meet de linker en rechter hoogte inclusief de gewenste overlapping.
- Meet de gewenste schuine zijde.
- Schets de situatie en vermeld daarbij de gemeten maten.



DRIEHOEK

Bepaal waar en hoe je het plissé- of dupligordijn wilt plaatsen. Let op uitstekende delen, zoals raamknoppen. Plissé- en dupligordijnen kunnen zowel in het kozijn als op het kozijn worden geplaatst. Houd er rekening mee dat de profielen en de stof, vanwege producttechnische redenen, kleiner geleverd worden dan de door jou opgegeven maten. Het raam wordt dus niet helemaal bedekt. De productiemaat is afhankelijk van het gekozen model, de hoek, de afmetingen de stof van jouw plissé- of dupligordijn. Om deze reden is het niet mogelijk 'blijvende maten' te bestellen bij modellen voor speciale ramen.



Driehoek in het kozijn

Het plissé- of dupligordijn wordt tussen het raamkozijn of de muur geplaatst.

- Meet de basisbreedte tussen het raamkozijn of de muur.
- Meet de hoogte tussen het raamkozijn, de vensterbank of de vloer.
- Meet de schuine zijde(n) tussen het raamkozijn, de vensterbank of de vloer.
- Schets de situatie en vermeld daarbij de gemeten maten.

Driehoek op het kozijn, op de muur of tegen het plafond

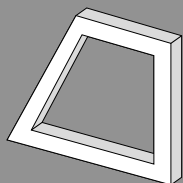
Het plissé- of dupligordijn wordt op het raamkozijn, op de muur of tegen het plafond geplaatst.

- Meet de basisbreedte inclusief de gewenste overlapping.
- Meet de hoogte inclusief de gewenste overlapping.
- Meet de gewenste schuine zijde(n).
- Schets de situatie en vermeld daarbij de gemeten maten.

Elektrische bediening

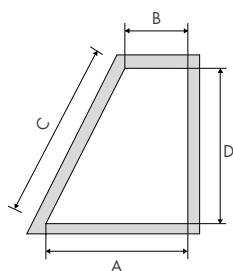
Wil je het plissé- of dupligordijn laten voorzien van elektrische bediening? Geef dan bij je bestelling het volgende aan:

- Stroomvoorziening.
- Aantal en soort bedieningsopties.
- Welke producten op welke kanalen voorgeprogrammeerd moeten worden.



TRAPEZIUM

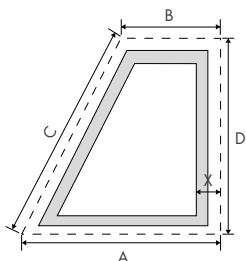
Bepaal waar en hoe je het plissé- of dupligordijn wilt plaatsen. Let op uitstekende delen, zoals raamknoppen. Plissé- en dupligordijnen kunnen zowel in het kozijn als op het kozijn worden geplaatst. Houd er rekening mee dat de profielen en de stof, vanwege producttechnische redenen, kleiner geleverd worden dan de door jou opgegeven maten. Het raam wordt dus niet helemaal bedekt. De productiemaat is afhankelijk van het gekozen model, de hoek, de afmetingen de stof van jouw plissé- of dupligordijn. Om deze reden is het niet mogelijk 'blijvende maten' te bestellen bij modellen voor speciale ramen.



Trapezium in het kozijn

Het plissé- of dupligordijn wordt tussen het raamkozijn of de muur geplaatst.

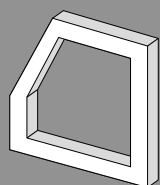
- Meet de grote en kleine breedte tussen het raamkozijn of de muur.
- Meet de hoogte tussen het raamkozijn, de vensterbank of de vloer. Controleer hoogteverschillen door op diverse plaatsen te meten. Ga bij verschillen uit van de kleinste maat.
- Meet de schuine zijde(n) tussen het raamkozijn, de vensterbank of de vloer.
- Schets de situatie en vermeld daarbij de gemeten maten.



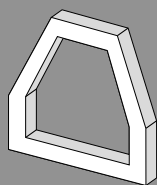
Trapezium op het kozijn, op de muur of tegen het plafond

Het plissé- of dupligordijn wordt op het raamkozijn, op de muur of tegen het plafond geplaatst.

- Meet de grote en kleine breedte inclusief de gewenste overlapping.
- Meet de hoogte inclusief de gewenste overlapping.
- Meet de gewenste schuine zijde(n).
- Schets de situatie en vermeld daarbij de gemeten maten.

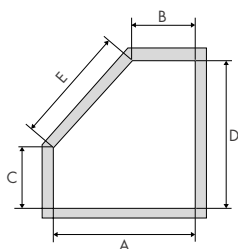


VIJFHOEK



ZESHOEK

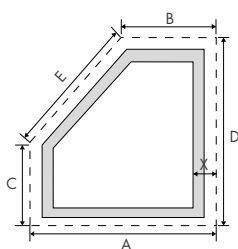
Bepaal waar en hoe je het plissé- of dupligordijn wilt plaatsen. Let op uitstekende delen, zoals raamknoppen. Controleer hoogte- en breedteverschillen door op diverse plaatsen te meten. Ga bij verschillen uit van de kleinste maat. Plissé- en dupligordijnen kunnen zowel in het kozijn als op het kozijn worden geplaatst. Houd er rekening mee dat de profielen en de stof, vanwege producttechnische redenen, kleiner geleverd worden dan de door jou opgegeven maten. Het raam wordt dus niet helemaal bedekt. De productiemaat is afhankelijk van het gekozen model, de hoek, de afmeting en de stof van je plissé- of dupligordijn. Om deze reden is het niet mogelijk 'blijvende maten' te bestellen bij modellen voor speciale ramen.



Vijfhoek in het kozijn

Het plissé- of dupligordijn wordt tussen het raamkozijn of de muur geplaatst.

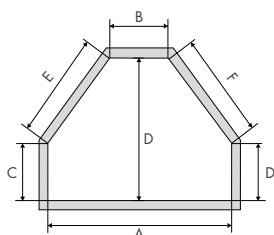
- Meet de grote en kleine breedte tussen het raamkozijn of de muur.
- Meet de grote en kleine hoogte tussen het raamkozijn, de vensterbank of de vloer.
- Meet de schuine zijde(n).
- Schets de situatie en vermeld daarbij de gemeten maten.



Vijfhoek op het kozijn, op de muur of tegen het plafond

Het plissé- of dupligordijn wordt op het raamkozijn, op de muur of tegen het plafond geplaatst.

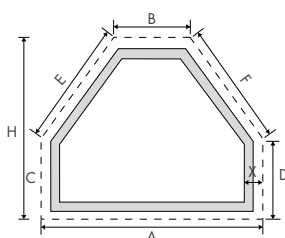
- Meet de grote en kleine breedte inclusief de gewenste overlapping.
- Meet de grote en kleine hoogte inclusief de gewenste overlapping.
- Meet de gewenste schuine zijde(n).
- Schets de situatie en vermeld daarbij de gemeten maten.



Zeshoek in het kozijn

Het plissé- of dupligordijn wordt tussen het raamkozijn of de muur geplaatst.

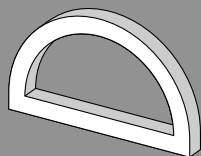
- Meet de grote en kleine breedte tussen het raamkozijn of de muur.
- Meet de grote en kleine hoogte tussen het raamkozijn, de vensterbank of de vloer.
- Meet alle schuine zijden.
- Schets de situatie en vermeld daarbij de gemeten maten.



Zeshoek op het kozijn, op de muur of tegen het plafond

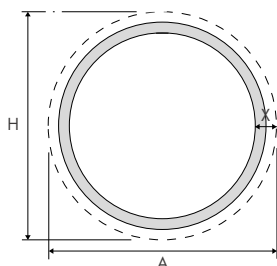
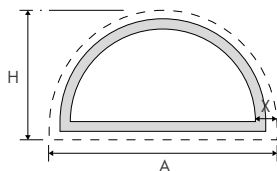
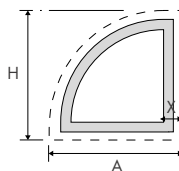
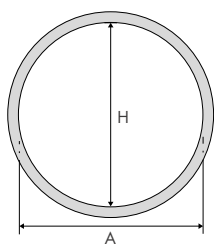
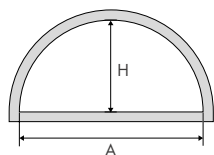
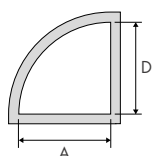
Het plissé- of dupligordijn wordt op het raamkozijn, op de muur of tegen het plafond geplaatst.

- Meet de grote en kleine breedte inclusief de gewenste overlapping.
- Meet de grote en kleine hoogte inclusief de gewenste overlapping.
- Meet alle schuine zijden.
- Schets de situatie en vermeld daarbij de gemeten maten.



CIRKEL

Voor een cirkelvormig raam is het noodzakelijk dat je een sjabloon aanlevert. Houd er wel rekening mee dat het plissé- of dupligordijn niet het hele raam bedekt, en dat het niet bedienbaar is. Bepaal waar en hoe je het plissé- of dupligordijn wilt plaatsen. Let op uitstekende delen, zoals raamknoppen. Plissé- en dupligordijnen kunnen zowel in het kozijn als op het kozijn worden geplaatst.



Cirkel in het kozijn

Het plissé- of dupligordijn wordt tussen het raamkozijn of de muur geplaatst.

- Meet de basisbreedte tussen het raamkozijn of de muur.
- Meet de grootste hoogte tussen het raamkozijn, de vensterbank of de vloer.
- Maak altijd een sjabloon op ware grootte.
- Geef aan dat je in het kozijn plaatst.

Aan de hand van het sjabloon wordt jouw plissé- of dupligordijn geproduceerd.

Cirkel op het kozijn, op de muur of tegen het plafond

Het plissé- of dupligordijn wordt op het raamkozijn, op de muur of tegen het plafond geplaatst.

- Meet de basisbreedte inclusief de gewenste overlapping.
- Meet de grootste hoogte inclusief de gewenste overlapping.
- Meet de gewenste schuine zijde.
- Maak altijd een sjabloon op ware grootte.
- Geef aan dat je op het kozijn, op de muur of tegen het plafond plaatst.

Aan de hand van het sjabloon wordt jouw plissé- of dupligordijn geproduceerd.

