



NL Ophanginstructie plisségordijn

D Anleitung zum Aufhängen des Plissees

GB Fitting instructions for pleated blinds

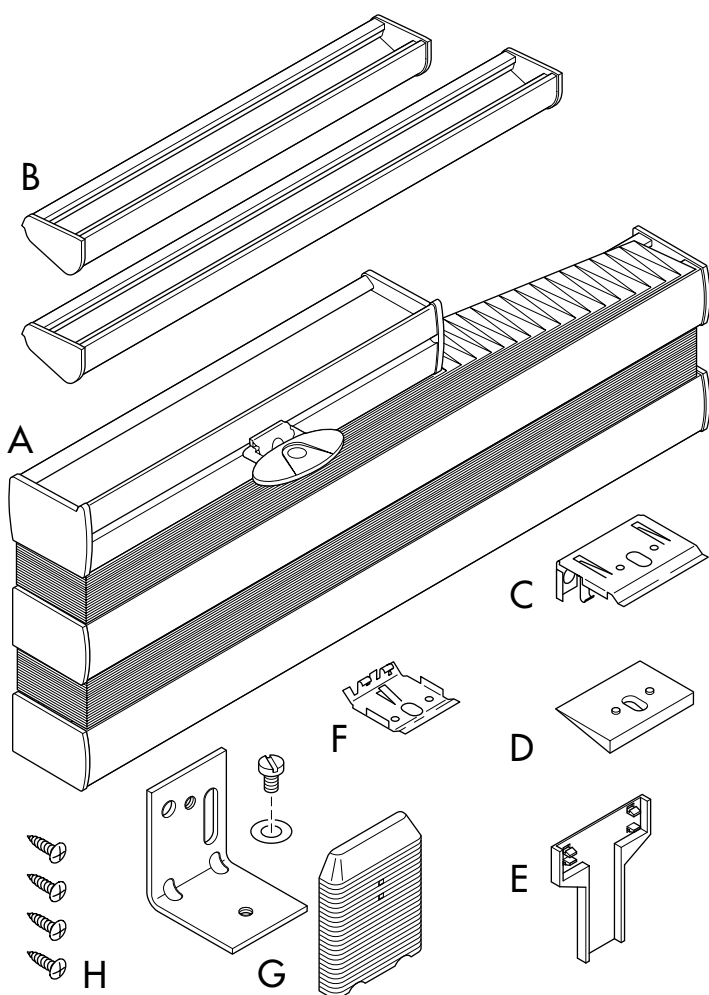
F Instructions de montage du rideau plissé

PL Instrukcja montażu zasłony plisowanej

E Instrucciones para colgar la cortina plisada

I Istruzioni per appendere le tende plissetate

P Instruções para a instalação de cortinas plissadas



8100218

NL Dit vindt u in de verpakking

- plisségordijn (A) met spanrail (B) en spanraden
- steunen (C) met wigjes (D) en afdekkapjes (E)
- kleine steuntjes voor de spanrail (F)
- wandsteunen met afdekkapjes (G)
- schroeven (H)

D Verpackungsinhalt

- Plissee (A) mit Spannschiene (B) und Spannschnüren
- Träger (C) mit Unterlegkeilen (D) und Abdeckkappen (E)
- kleine Träger für die Spannschiene (F)
- Wandwinkel mit Abdeckkappen (G)
- Schrauben (H)

GB The packaging contains

- pleated blinds (A) with tension rail (B) and tension wires
- brackets (C) with wedges (D) and caps (E)
- small brackets for the tension rail (F)
- wall brackets with caps (G)
- screws (H)

F Contenu du paquet

- store plissé (A) avec rail tendeur (B) et haubans
- supports (C) avec cales (D) et capots (E)
- petits supports pour rail tendeur (F)
- supports muraux avec capots (G)
- vis (H)

PL Części zestawu

- zasłona plisowana (A) z szyną napinającą (B) i linkami napinającymi
- uchwyty (C) z klinnikami (D) i osłonkami (E)
- małe uchwyty do szyny napinającej (F)
- uchwyty ścienne z osłonkami (G)
- wkręty (H)

E Contenido del paquete

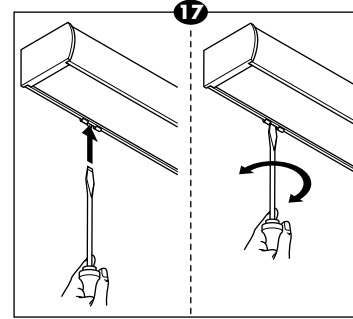
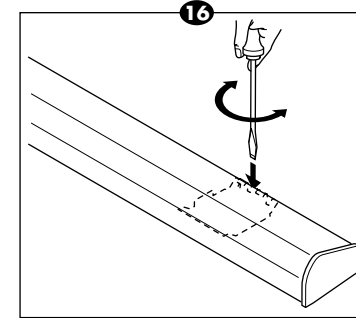
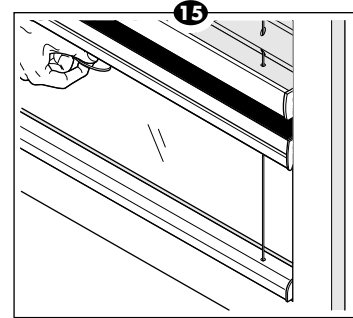
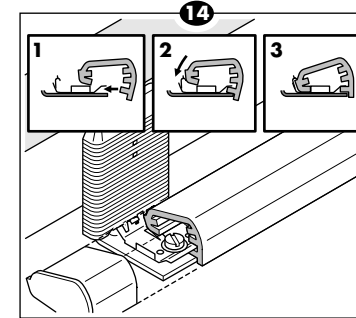
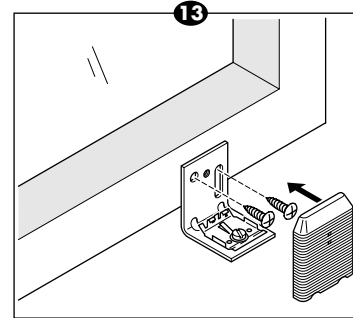
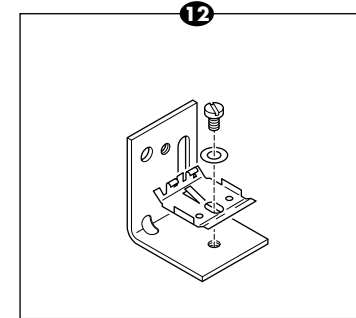
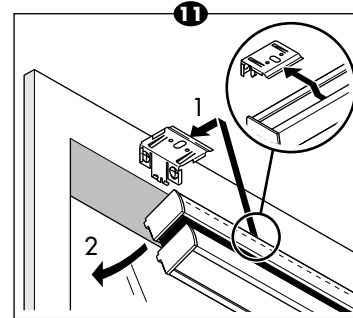
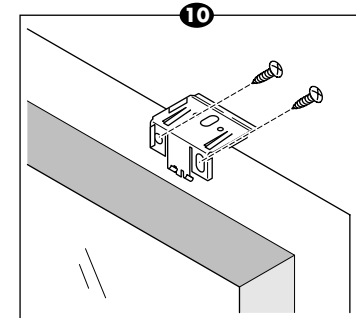
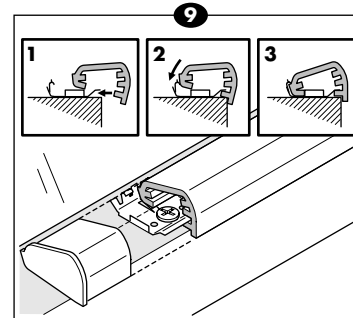
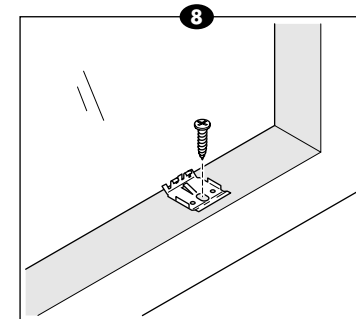
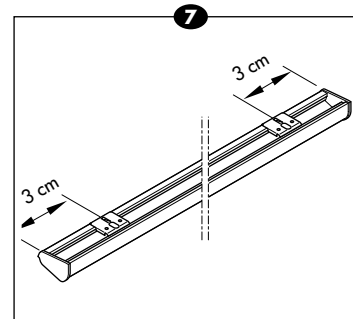
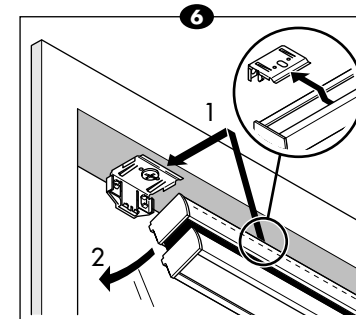
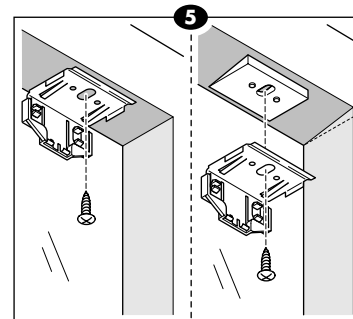
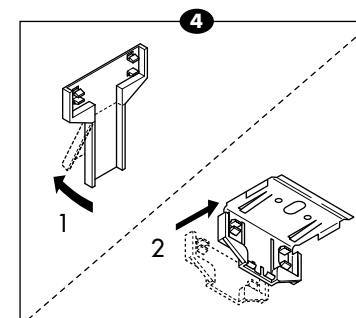
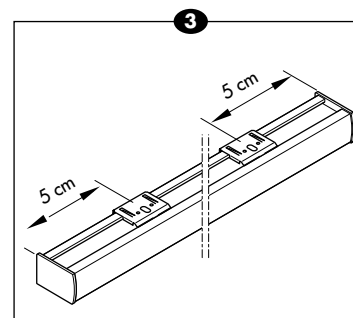
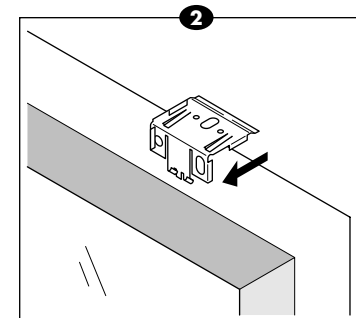
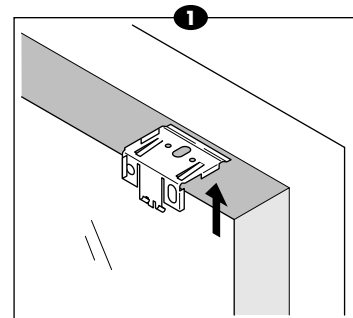
- cortina plisada (A) con riel tensor (B) y cables tensores
- soportes (C) con cuñas pequeñas (D) y tapones (E)
- pequeños soportes para el riel tensor (F)
- apoyos de pared con tapones roscados (G)
- tornillos (H)

I La confezione contiene

- tenda plissetata (A) con ganci per l'attacco (B) e filo per l'attacco
- supporti (C) con spessori a cuneo (D) e tappi di copertura (E)
- piccoli supporti con ganci (F)
- supporti con anellini (G)
- viti (H)

P A embalagem contém

- cortinas de rolo (A) com barra de tensão (B) e fios tensores
- suportes (C) com cunhas (D) e tampas de cobertura (E)
- pequenos suportes para a barra de tensão (F)
- suportes com tampas de cobertura (G)
- parafusos (H)



NL Montagemogelijkheden

- In het kozijn (in de dag) (1)
- Op het kozijn (op de dag) (2)

Plaatsing

- ▼ Gebruik altijd de meegeleverde schroeven. Andere schroeven kunnen tot gevolg hebben dat u de rail niet in de steunen kunt plaatsen.
- ▼ Wikkel de koorden en eventueel de staalkabels af.

In de dag

- ▼ Plaats 2 steunen ieder ca. 5 cm van het uiteinde van de rail. Verdeel de rest van de steunen evenredig over de rail. (3)

- ▼ Boven: Dek de steunen aan de raanzijde af met de afdekkapjes. (4-2) Breng de afdekkapjes waarnodig eerst op de juiste lengte door ze op de breuklijn af te korten. (4-1)

- ▼ Schroef de steunen vast met 1 schroef per steun. Bij schuine kozijnen de wigvormige plaatjes tussenvoegen zodat de rail recht hangt. (5)

- ▼ Plaats het gordijn in opgevouwen toestand in de steunen. Steek de voorzijde van de steunen in de onderkant van de gekantelde rail, en klik deze vast door de rail horizontaal te kantelen. (6)

- ▼ Zorg dat alle steunen goed vast klikken op de rail.

- ▼ Onder: plaats 2 kleine steuntjes (F) ieder ca. 3 cm van het uiteinde van elke spanrail. Verdeel de rest van de steuntjes evenredig over de verschillende spanrails. (7) LET OP: recht tegenover de bovenbak plaatsen!

- ▼ Monteer de kleine steuntjes voor de spanrail met 1 schroef. (8)

- ▼ Haak de spanrail vast aan de voorzijde van de steuntjes (9-1) en kantel dan de achterzijde van de rail naar het kozijn toe (9-2) tot deze vastklikt in de steuntjes. (9-3) LET OP: zorg dat alle draden evenwijdig aan elkaar lopen!

Op de dag

- ▼ Plaats 2 steunen ieder ca. 5 cm van het uiteinde van de rail. Verdeel de rest van de steunen evenredig over de rail. (3)

- ▼ Boven: gebruik 2 schroeven per steun. (10) Monteer de steunen in 1 lijn. LET OP: het gordijn moet waterpas geplaatst worden!

- ▼ Plaats het gordijn in opgevouwen toestand in de steunen. Steek de voorzijde van de steunen in de onderkant van de gekantelde rail, en klik deze vast door de rail horizontaal te kantelen. (11)

- ▼ Zorg dat alle steunen goed vast klikken op de rail.

- ▼ Onder: plaats 2 kleine steuntjes (F) ieder ca. 3 cm van het uiteinde van elke spanrail. Verdeel de rest van de steuntjes evenredig over de verschillende spanrails. (7) LET OP: recht tegenover de bovenbak plaatsen!

- ▼ Gebruik voor het plaatsen van de steuntjes voor de spanrail de wandsteunen. Monteer eerst het kleine steuntje op de wandsteun. (12)

- ▼ Schroef daarna de wandsteun tegen het kozijn. Gebruik 2 schroeven per steun. (13)

- ▼ Haak de spanrail vast aan de voorzijde van de steuntjes (14-1) en kantel dan de achterzijde van de rail naar het kozijn toe (14-2) tot deze vastklikt in de steuntjes. (14-3) LET OP: zorg dat alle draden strak gespannen en evenwijdig aan elkaar lopen!

Bediening

- ▼ Klik de handgreep vanuit de transportstand in de juiste bedieningsstand. Het gordijn kan met de greep open en dicht geschoven worden. (15)

Demonteren

- ▼ Schuif het gordijn geheel naar boven.

- ▼ Demonteer eerst de spanrail. Zet een kleine schroevendraaier tussen de zichtbare pootjes van het steuntje en draai voorzichtig tot het steuntje losschiet. (16)

- ▼ Ondersteun het product tijdens de demontage.

- ▼ Werk vanaf de buitenste steunen naar binnen toe.

- ▼ Demonteer nu het gordijn op dezelfde wijze. (17)

Onderhoud

- ▼ Stof schoonmaken met een zachte borstel of plumeau.

D Montagemöglichkeiten

- Untermontage (1)
- Aufmontage (2)

Anbringen

- ▼ Verwenden Sie immer die mitgelieferten Schrauben. Andere Schrauben können die Funktion beeinträchtigen.

- ▼ Wickeln Sie alle Schnüre und Stahl-drähte ab.

Untermontage

- ▼ Befestigen Sie zwei Träger jeweils rechts und links ca. 5 cm vom Schienen-Ende. Verteilen Sie die übrigen Träger in gleichmäßigen Abständen über die Länge der Schiene. (3)

- ▼ Oben: befestigen Sie die Abdeckkappen an den Trägern. (4-2) Falls nötig kürzen Sie die Abdeckkappen, indem Sie sie an der Bruchlinie abknicken. (4-1)

- ▼ Ziehen Sie die Träger mit jeweils einer Schraube fest. Nutzen Sie zum Ausgleichen bei schrägen Laibungen die Unterlegkeile, damit die Schiene waagrecht hängt. (5)

- ▼ Befestigen Sie das Plissee in zusammengefaltetem Zustand an den Trägern. Schieben Sie die Vorderseite der leicht gekippten Schiene über die vordere Trägerkante, kippen Sie die Schiene nach hinten bis sie in den Träger einrastet. (6)

- ▼ Achten Sie darauf, dass alle Träger gut in der Schiene einrasten.

- ▼ Unten: befestigen Sie zwei Träger (F) jeweils rechts und links ca. 3 cm vom Spannschienden-Ende. Verteilen Sie die übrigen Träger in gleichmäßigen Abständen über die Länge der Schiene. (7)

- ▼ ACHTUNG: Befestigen Sie die Träger lotrecht unter der Oberschiene!

- ▼ montieren Sie die kleinen Träger für die Spannschiene mit einer Schraube. (8)

- ▼ Schieben Sie die Vorderseite der leicht gekippten Schiene über die vordere Trägerkante (9-1), kippen Sie die Schiene nach hinten in die Waagerechte (9-2) bis sie in den Träger einrastet. (9-3)

- ▼ ACHTUNG: Alle Schnüre müssen parallel zueinander verlaufen!

Aufmontage

- ▼ Befestigen Sie zwei Träger jeweils rechts und links ca. 5 cm vom Schienen-Ende. Verteilen Sie die übrigen Träger in gleichmäßigen Abständen über die Länge der Schiene. (3)

- ▼ Oben: verwenden Sie zwei Schrauben pro Träger. (10) Befestigen Sie die Träger in einer Reihe. ACHTUNG: das Plissee muss waagrecht befestigt werden!

- ▼ Befestigen Sie das Plissee in zusammengefaltetem Zustand an den Trägern. Schieben Sie die Vorderseite der leicht gekippten Schiene über die vordere Trägerkante, kippen Sie die Schiene nach hinten bis sie in den Träger einrastet. (11)

- ▼ Achten Sie darauf, dass alle Träger gut in der Schiene einrasten.

- ▼ Unten: befestigen Sie zwei Träger (F) jeweils rechts und links ca. 3 cm vom Spannschienden-Ende. Verteilen Sie die übrigen Träger in gleichmäßigen Abständen über die Länge der Schiene. (7)

- ▼ Verwenden Sie die Wandwinkel zur Montage der Träger der Spannschiene. Montieren Sie zuerst die kleine Träger am Wandwinkel. (12)

- ▼ Schrauben Sie anschließend den Wandwinkel auf den Fensterrahmen. Verwenden Sie zwei Schrauben pro Träger. (13)

- ▼ Schieben Sie die Vorderseite der leicht gekippten Schiene über die vordere Trägerkante (14-1), kippen Sie die Schiene nach hinten in die Waagerechte (14-2) bis sie in den Träger einrastet. (14-3) ACHTUNG: alle Schnüre müssen fest gespannt sein und parallel zueinander verlaufen!

Bedienung

- ▼ Rasten Sie den Bediengriff aus der Transportstellung in die Bedienungsstellung ein. Der Griff dient zum Öffnen und Schliessen des Plissees. (15)

Demontage

- ▼ Schieben Sie das Plissee ganz nach oben.

- ▼ Demontieren Sie zuerst die Spannschiene. Schieben Sie einen kleinen Schraubendreher zwischen die sichtbaren Noppen des kleinen Trägers und drehen Sie diesen vorsichtig, bis sich die Schiene löst. (16)

- ▼ Stützen Sie das Plissee während des Demontage-Vorgangs ab.

- ▼ Arbeiten Sie von den äusseren Trägern auf die Inneren zu.

- ▼ Demontieren Sie nun das Plissee auf dieselbe Weise. (17)

Pflege

- ▼ Stoff mit einer sanften Bürste oder einem Staubwedel reinigen.

GB

Assembly possibilities

- In the window (in the jemb) (1)
- On the window (on the jemb) (2)

Positioning

- ▼ Always use the screws provided, as using any other types of screws could result in the rail not fitting properly into the brackets.
- ▼ Unwind the cords and the steel cables where necessary. **ATTENTION:** keep the rails parallel so that the cords do not become entangled!

In the jemb

- ▼ Position 2 brackets approx. 5 cm from the end of the rail. Position the rest of the brackets at equal distances along the rail. (3)
- ▼ Top: cover the brackets on the window side using the caps. (4-2) If necessary shorten the caps first at the fracture line. (4-1)
- ▼ Screw the brackets firmly into place using 1 screw per bracket. If windows are sloping, insert the wedge-shaped plates to make sure the rail hangs straight. (5)
- ▼ Place the pleated blind in the brackets in the closed position. Slot the front of the brackets onto the bottom of the tilted rail and click this firmly into place by tilting the rail. (6)
- ▼ Make sure that all the brackets are firmly clicked into place on the rail.
- ▼ Bottom: position 2 small brackets (F) approx. 3 cm from the end of the tension rail. Position the rest of the brackets at equal distances along the rail. (7) **ATTENTION:** position these perpendicularly under the top rail
- ▼ Fix the small brackets for the tension rail with 1 screw. (8)
- ▼ Hook the tension rail firmly to the front of the brackets (9-1) and tilt the back of the rail towards the window (9-2) until it clicks into place in the brackets. (9-3) **ATTENTION:** make sure that all wires are parallel to each other!

On the jemb

- ▼ Position 2 brackets approx. 5 cm from the end of the rail. Position the rest of the brackets at equal distances along the rail. (3)
- ▼ Top: use 2 screws per bracket. (10) The brackets must be aligned to each other. **ATTENTION:** the blind must be installed level!
- ▼ Place the pleated blind in the brackets in the closed position. Slot the front of the brackets onto the bottom of the tilted rail and click this firmly into place by tilting the rail. (11)
- ▼ Make sure that all the brackets are firmly clicked into place on the rail.
- ▼ Bottom: position 2 small brackets (F) approx. 3 cm from the end of the tension rail. Position the rest of the brackets at equal distances along the rail. (7) **ATTENTION:** position these perpendicularly under the top rail
- ▼ Use the wall brackets for positioning the small brackets for the tension rail. First mount the small bracket on the wall bracket. (12)
- ▼ Next, screw the wall bracket against the window. Use 2 screws per bracket. (13)
- ▼ Hook the tension rail firmly to the front of the brackets (14-1) and tilt the back of the rail towards the window (14-2) until it clicks into place in the brackets. (14-3) **ATTENTION:** make sure that all wires are tightly tensioned and parallel to each other!

Operation

- ▼ Click the handle from the transport position into the correct operating position. The blind can now be opened and closed using the handle. (15)

Disassembly

- ▼ Slide the blind up completely.
- ▼ Disassemble the tension rail first. Stick a small screwdriver between the visible legs of the bracket and carefully turn it until the rail is released. (16)
- ▼ Support the product during disassembly.
- ▼ Always work inwards from the outside brackets.
- ▼ Disassemble the blind in the same manner. (17)

Maintenance

Clean cloth with a soft brush or feather duster.

F

Possibilités de montage

- Dans l'encadrement (1)
- Sur le châssis (2)

Installation

- ▼ Utilisez toujours les vis fournies avec le store. D'autres vis peuvent empêcher de monter le rail sur les supports.
 - ▼ Déroulez les cordons et éventuellement les câbles d'acier. **ATTENTION:** maintenez les rails parallèles de façon à ne pas emmêler les cordons!
- ### Dans l'encadrement
- ▼ Placez chacun des supports à env. 5 cm de l'extrémité du rail. Répartissez le reste des supports de façon égale sur le rail. (3)
 - ▼ En haut: recouvrez les supports, du côté fenêtre, avec les capots. (4-2) Amenez d'abord les capots à la bonne longueur en les raccourcissant sur la ligne de cassure. (4-1)
 - ▼ Fixez les supports à raison d'1 vis par support. En cas de châssis incliné, rajoutez les cales de façon que le rail pende verticalement. (5)
 - ▼ Installez le store en position relevée sur les supports. Introduisez l'avant des supports dans la partie inférieure du rail basculé et verrouillez ce dernier en le rebasculant en position horizontale. (6)
 - ▼ Veillez à ce que tous les supports s'encliquettent bien sur le rail.
 - ▼ En bas: placez chacun des supports (F) à env. 3 cm de l'extrémité du rail tendeur. Répartissez le reste des supports de façon égale sur le rail. (7) **ATTENTION:** placez-le à l'aplomb du boîtier supérieur!
 - ▼ Fixez les petits supports pour rail tendeur à l'aide d'une vis courte. (8)
 - ▼ Accrochez le rail tendeur à l'avant des supports (9-1) et basculez l'arrière du rail vers le châssis (9-2) jusqu'à ce qu'il s'encliquette dans les supports. (9-3) **ATTENTION:** tous les fils doivent être parallèles!

- ### Sur le châssis
- ▼ Placez chacun des supports à env. 5 cm de l'extrémité du rail. Répartissez le reste des supports de façon égale sur le rail. (3)
 - ▼ En haut: utilisez 2 vis par support. (10) Montez les supports sur 1 ligne. **ATTENTION:** le store doit être de niveau!
 - ▼ Installez le store en position relevée sur les supports. Introduisez l'avant des supports dans la partie inférieure du rail basculé et verrouillez ce dernier en le rebasculant en position horizontale. (11)
 - ▼ En bas: placez chacun des supports (F) à env. 3 cm de l'extrémité du rail tendeur. Répartissez le reste des supports de façon égale sur le rail. (7) **ATTENTION:** placez-le à l'aplomb du boîtier supérieur!
 - ▼ Lors du montage des supports de rail tendeur, utilisez les supports muraux. Fixez d'abord le petit support sur le support mural. (12)
 - ▼ Vissez ensuite le support mural sur le châssis. Utilisez 2 vis par support. (13)
 - ▼ Accrochez le rail tendeur à l'avant des supports (14-1) et basculez l'arrière du rail vers le châssis (14-2) jusqu'à ce qu'il s'encliquette dans les supports. (14-3) **ATTENTION:** tous les fils doivent être parallèles et bien tendus!

Commande

- ▼ Ramenez la poignée depuis sa position de transport vers la position d'utilisation adéquate, en l'encliquetant. Le store peut être ouvert et fermé à la main. (15)
- ### Démontage
- ▼ Glissez le store vers le haut complètement.
 - ▼ Démontez tout d'abord le rail tendeur. Placez un petit tourne-vis entre les pieds visibles du support tournez lentement jusqu'à ce que le rail se dégage. (16)
 - ▼ Soutenez le store au cours du démontage.
 - ▼ Commencez par les supports extérieurs et progressez vers le milieu.
 - ▼ Démontez de la même manière le store. (17)

Entretien

Nettoyez le tissu avec une brosse douce ou un plumeau.

PL

Możliwości montażu

- W ramie okiennej (w otworze) (1)
- Na ramie okiennej (na otworze) (2)

Montaż

- ▼ Używać należy wkrętów dołączonych w zestawie. Inne wkręty mogą spowodować problemy z umieszczeniem szyny w uchwytach.
 - ▼ Rozwiązać sznurki i ewentualne linki stalowe. **UWAGA:** szyny należy trzymać równoległe, aby na sznurkach nie utworzył się węzeł!
- ### W otworze
- ▼ Umieścić dwa uchwyty - każdy ok. 5 cm od końca szyny. Rozmieścić pozostałe uchwyty równomiernie na długości szyny. (3)
 - ▼ Góra: przykryć uchwyty od strony okna osłonkami. (4-2) W razie potrzeby najpierw wyregulować odpowiednią długość osłonek przez ich skrócenie na linii załamania. (4-1)
 - ▼ Przykręcić uchwyty, stosując 1 wkręt na uchwyt. Przy krzywych futrynach wsunąć płytki w kształcie klina, aby szyna wisiała prosto. (5)
 - ▼ Umieścić zasłonę w pozycji zwiniętej w uchwytach. Wcisnąć przednią część uchwytów w górną część przechylonej szyny i docisnąć ją przez przechylenie szyny do pozycji poziomej. (6)
 - ▼ Upewnić się, że wszystkie uchwyty zostały dobrze zaciśnięte na szynie.
 - ▼ Dół: umieścić dwa uchwyty (F) - każdy ok. 3 cm od końca szyny napinającej. Rozmieścić pozostałe uchwyty równomiernie na długości szyny. (7) **UWAGA:** umieścić dokładnie naprzeciw szyny górnej!
 - ▼ Zamontować małe uchwyty do szyny napinającej, używając 1 wkręta. (8)
 - ▼ Założyć szynę napinającą o przednią stronę uchwytów (9-1) i przechylić tylną część szyny w kierunku futryny (9-2) aż do zaciśnięcia w uchwytach. (9-3) **UWAGA:** należy upewnić się, że wszystkie linki są względem siebie równoległe!

- ▼ Umieścić dwa uchwyty - każdy ok. 5 cm od końca szyny. Rozmieścić pozostałe uchwyty równomiernie na długości szyny. (3)
- ▼ Góra: użyć 2 wkręty na uchwyt. (10) Zamontować uchwyty w 1 linii. **UWAGA:** zasłona powinna być zamontowana poziomo!
- ▼ Umieścić zasłonę w pozycji zwiniętej w uchwytach. Wcisnąć przednią część uchwytów w górną część przechylonej szyny i docisnąć ją przez przechylenie szyny do pozycji poziomej. (11)
- ▼ Upewnić się, że wszystkie uchwyty zostały dobrze zaciśnięte na szynie.
- ▼ Dół: umieścić dwa uchwyty (F) - każdy ok. 3 cm od końca szyny napinającej. Rozmieścić pozostałe uchwyty równomiernie na długości szyny. (7) **UWAGA:** umieścić dokładnie naprzeciw szyny górnej!
- ▼ Do montażu uchwytów szyny napinającej użyć uchwytów ściennych. zamontować najpierw mały uchwyt na uchwycie ściennym. (12)
- ▼ Następnie przykręcić uchwyt ścienny do futryny. Użyć 2 wkręty na uchwyt. (13)
- ▼ Założyć szynę napinającą o przednią stronę uchwytów (14-1) i przechylić tylną część szyny w kierunku futryny (14-2) aż do zaciśnięcia w uchwytach. (14-3) **UWAGA:** należy upewnić się, że wszystkie linki są napięte, a także że są względem siebie równoległe!

Na otworze

- ▼ Umieścić dwa uchwyty - każdy ok. 5 cm od końca szyny. Rozmieścić pozostałe uchwyty równomiernie na długości szyny. (3)
- ▼ Góra: użyć 2 wkręty na uchwyt. (10) Zamontować uchwyty w 1 linii. **UWAGA:** zasłona powinna być zamontowana poziomo!
- ▼ Umieścić zasłonę w pozycji zwiniętej w uchwytach. Wcisnąć przednią część uchwytów w górną część przechylonej szyny i docisnąć ją przez przechylenie szyny do pozycji poziomej. (11)
- ▼ Upewnić się, że wszystkie uchwyty zostały dobrze zaciśnięte na szynie.
- ▼ Dół: umieścić dwa uchwyty (F) - każdy ok. 3 cm od końca szyny napinającej. Rozmieścić pozostałe uchwyty równomiernie na długości szyny. (7) **UWAGA:** umieścić dokładnie naprzeciw szyny górnej!
- ▼ Do montażu uchwytów szyny napinającej użyć uchwytów ściennych. zamontować najpierw mały uchwyt na uchwycie ściennym. (12)
- ▼ Następnie przykręcić uchwyt ścienny do futryny. Użyć 2 wkręty na uchwyt. (13)
- ▼ Założyć szynę napinającą o przednią stronę uchwytów (14-1) i przechylić tylną część szyny w kierunku futryny (14-2) aż do zaciśnięcia w uchwytach. (14-3) **UWAGA:** należy upewnić się, że wszystkie linki są napięte, a także że są względem siebie równoległe!

Obsługa

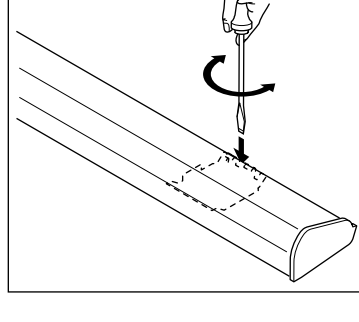
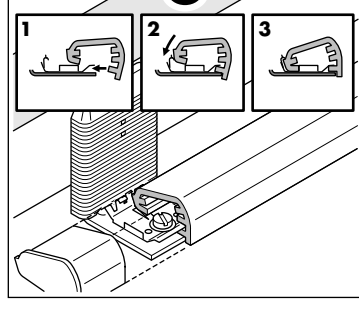
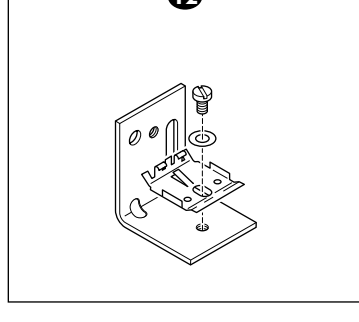
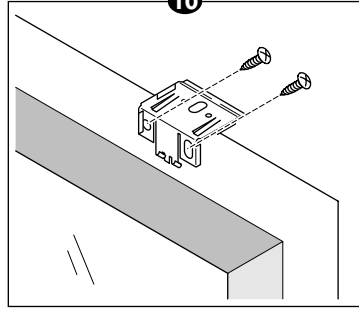
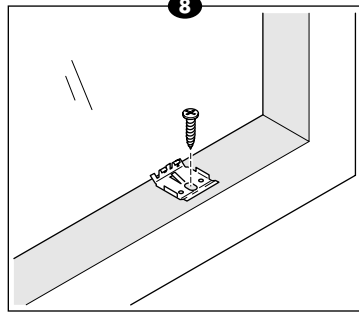
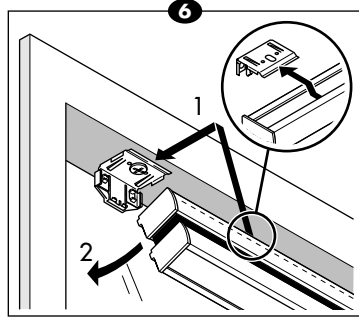
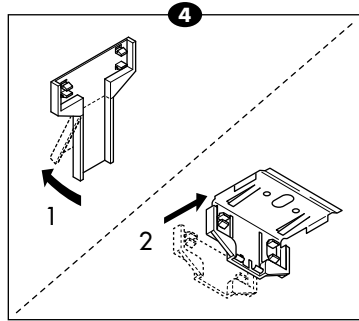
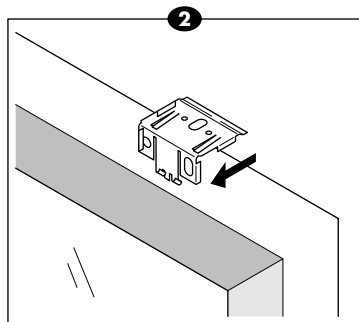
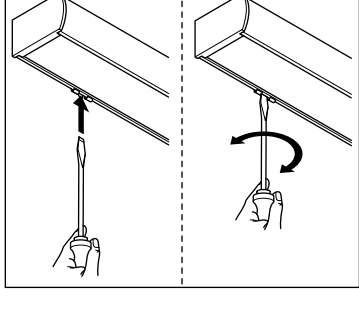
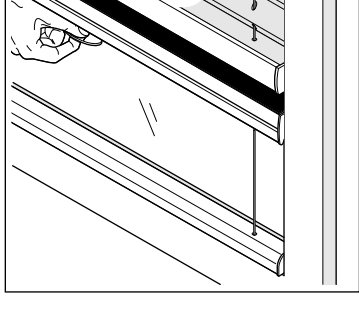
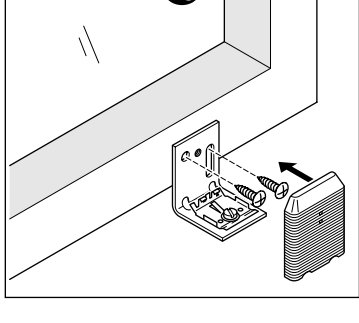
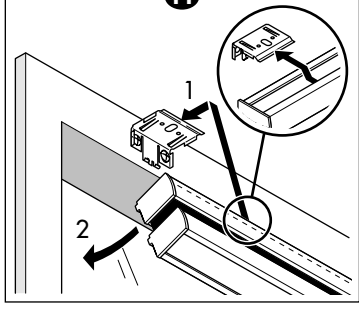
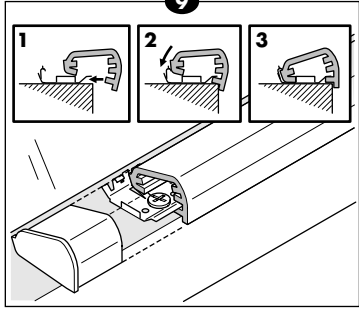
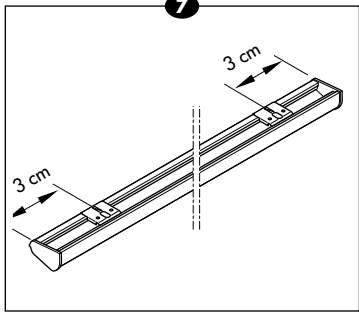
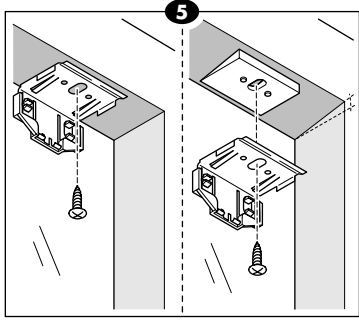
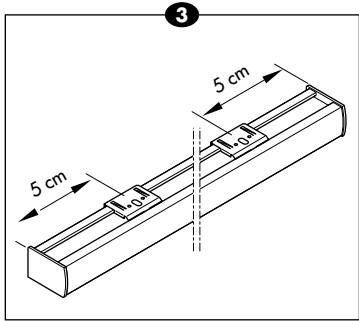
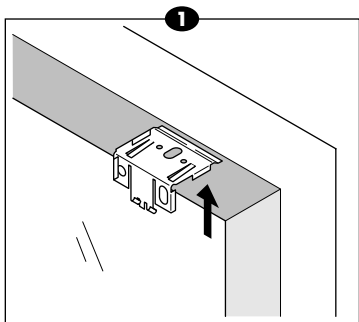
- ▼ Wcisnąć uchwyt ręczny z pozycji ruchu do odpowiedniej pozycji obsługi. Zasłona może być otwierana i zamykana za pomocą tego uchwytu. (15)

Demontaż

- ▼ Podnieść do końca roletę.
- ▼ Między widoczne ramiona uchwytu wprowadzić niewielki śrubokręt i ostrożnie obrócić, aż szyny zostanie zwolniony. (16)
- ▼ Należy zabezpieczyć produkt w czasie demontażu.
- ▼ Praca powinna następować od uchwytów zewnętrznych w kierunku wewnętrznych.
- ▼ Zdemontować szynę górną w ten sam sposób. (17)

Konserwacja

Wyczyścić materiał miękką szczoteczką lub ściereczką.



E

Posibilidades de montaje

- En el agujero del marco (en el marco) (1)
- Sobre el agujero del marco (sobre el marco) (2)

Colocación

- ▼ Utilice siempre los tornillos que vienen en el paquete. El uso de otros tornillos puede tener como consecuencia que no pueda colocar el riel en los soportes.
- ▼ Desenrolle las cuerdas y, eventualmente, los cables de acero. **ATENCIÓN:** ¡mantenga los rieles paralelos, uno respecto del otro, de manera que las cuerdas no se enreden!
- ▼ Coloque dos soportes, cada uno aproximadamente a 5 cm del extremo del riel. Distribuya el resto de los soportes proporcionalmente sobre el riel. (3)
- ▼ Arriba: cubra los soportes por el lado de la ventana con los tapones. (4-2) Si fuese necesario, corte los tapones hasta que encajen en la línea de quiebre. (4-1)
- ▼ Atornille los soportes con 1 tornillo por soporte. En caso de marcos inclinados, intercale las pequeñas placas en forma de cuña, de manera que el riel esté derecho. (5)
- ▼ Coloque la cortina plisada enrollada en los soportes. Introduzca la parte delantera de los soportes en la parte inferior del riel inclinado, y sujételo con un clic, ladeando horizontal-mente el riel. (6)
- ▼ Preocúpese de que todos los soportes, se enganchen bien en el riel.
- ▼ Abajo: coloque dos soportes (F), cada uno aproximadamente a 3 cm del extremo del riel tensor. Distribuya el resto de los soportes proporcional-mente sobre el riel. (7) **ATENCIÓN:** ¡colocar justo frente a la bandeja superior!

- ▼ Monte los pequeños soportes para el riel tensor con 1 tornillo. (8)
 - ▼ Enganche el riel tensor en la parte delantera de los soportes pequeños (9-1) y ladee la parte posterior del riel hacia el marco (9-2) hasta que éste se enganche en los soportes con un clic. (9-3) **ATENCIÓN:** ¡cuidar que todos cables se muevan paralelamente!
- ### Sobre el marco
- ▼ Coloque dos soportes, cada uno aproximadamente a 5 cm del extremo del riel. Distribuya el resto de los soportes proporcionalmente sobre el riel. (3)
 - ▼ Arriba: utilice 2 tornillos por soporte. (10) Monte los soportes en una línea. **ATENCIÓN:** ¡la cortina plisada debe ser colocada a nivel!
 - ▼ Coloque la cortina plisada enrollada en los soportes. Introduzca la parte delantera de los soportes en la parte inferior del riel inclinado, y sujételo con un clic, ladeando horizontal-mente el riel. (11)
 - ▼ Preocúpese de que todos los soportes, se enganchen bien en el riel.
 - ▼ Abajo: coloque dos soportes (F), cada uno aproximadamente a 3 cm del extremo del riel tensor. Distribuya el resto de los soportes proporcional-mente sobre el riel. (7) **ATENCIÓN:** ¡colocar justo frente a la bandeja superior!
 - ▼ Para colocar los soportes para el riel tensor, utilice los apoyos de pared. Monte primero el soporte pequeño en el apoyo de pared. (12)
 - ▼ A continuación, atornille el apoyo de pared en el marco. Utilice 2 tornillos por soporte. (13)
 - ▼ Enganche el riel tensor en la parte delantera de los soportes pequeños (14-1) y ladee la parte posterior del riel hacia el marco (14-2) hasta que éste se enganche en los soportes con un clic. (14-3) **ATENCIÓN:** ¡cuidar que todos los cables estén firmemente tensionados y que se muevan paralelamente!

Manejo

- ▼ Con un clic, coloque la manija desde la posición de transporte en la posición de manejo correcta. La cortina se puede abrir y cerrar con la manija. (15)
- ### Desmontaje
- ▼ Empuje la cortina hacia arriba.
 - ▼ Desmonte primero el riel tensor. Coloque un destornillador pequeño entre las patas visibles del soporte y gire con cuidado hasta que el riel se suelte. (16)
 - ▼ Sostenga el producto durante el desmontaje.
 - ▼ Opere desde los soportes exteriores hacia adentro.
 - ▼ A continuación, desmonte de la misma manera la cortina. (17)

- ▼ A continuación, atornille el apoyo de pared en el marco. Utilice 2 tornillos por soporte. (13)
- ▼ Enganche el riel tensor en la parte delantera de los soportes pequeños (14-1) y ladee la parte posterior del riel hacia el marco (14-2) hasta que éste se enganche en los soportes con un clic. (14-3) **ATENCIÓN:** ¡cuidar que todos los cables estén firmemente tensionados y que se muevan paralelamente!

- ▼ Procedere poi al montaggio del supporto a parete sul telaio. Utilizzare due viti per ogni supporto. (13)

- ▼ L'attacco della rotaia deve essere posizionato di fronte ai ganci scorrevoli (14-1) e scorrere sopra di essi avanti e indietro sulla rotaia (14-2) verso i giunti e i ganci. (14-3) **ATTENZIONE:** accertarsi che tutte le corde siano ben tese e parallele fra loro!

- ▼ Dalla posizione di trasporto, far agganciare la maniglia nella corretta posizione di funzionamento. La tenda potrà quindi essere aperta e chiusa mediante la maniglia. (15)

Smontaggio

- ▼ Portare la tenda fino completamente verso l'alto.
 - ▼ Smontare prima la rotaia. Inserire un cacciavite piccolo fra i piedini visibili del gancio, quindi ruotare delicatamente fino a sganciarlo. (16)
 - ▼ Sosteneere il prodotto durante lo smontaggio.
 - ▼ Lavorare partendo dal di fuori per andare verso l'interno.
 - ▼ Smontare ora la tenda nello stesso modo. (17)
- ### Manutenzione
- Eliminare la polvere con una spazzola morbida o un piumino per spolverare.

Mantenimiento

Limpie el género con un cepillo suave o un plumero.

I

Possibilità di montaggio

- Nel telaio (dentro lo stipite) (1)
- Sopra il telaio (sopra lo stipite) (2)

Posizionamento

- ▼ Utilizzare sempre le viti fornite. L'utilizzo di altri tipi di viti può provocare l'errato aggancio della rotaia ai supporti.
 - ▼ Srotolare le corde e, qualora fosse necessario, i cavi di acciaio. **ATTENZIONE:** mantenere le rotaie parallele tra loro, in modo che la corda non si ingarbugli!
- ### Dentro lo stipite
- ▼ Inserire 2 supporti, a circa 5 cm di distanza ciascuno dalle estremità della rotaia. Distribuire il resto dei supporti ad intervalli regolari. (3)
 - ▼ In alto: coprire i supporti sulla finestra con gli appositi tappi di copertura. (4-2) Se necessario, tagliare i tappi di copertura lungo la linea tratteggiata. (4-1)
 - ▼ Fissare ciascun sostegno in posizione usando 1 vite. In caso di stipiti obliqui, inserire gli spessori a cuneo in modo tale che la rotaia rimanga dritta. (5)
 - ▼ Inserire la tenda chiusa nei supporti. Tenendo la rotaia inclinata, posizionare la parte anteriore dei supporti nella parte inferiore della rotaia, e fissarla fino a sentire un clic. (6)
 - ▼ Assicurarsi che tutti i supporti siano ben agganciati alla rotaia.
 - ▼ In basso: inserire 2 supporti (F), a circa 3 cm di distanza ciascuno dalle estremità della rotaia. Distribuire il resto dei supporti ad intervalli regolari. (7) **ATTENZIONE:** devono essere in posizione perpendicolare rispetto alla rotaia superiore!
 - ▼ Montare i supporti piccoli per la rotaia tenditrice, usando una vite. (8)
 - ▼ L'attacco della rotaia deve essere posizionato di fronte ai ganci scorrevoli (9-1) e scorrere sopra di essi avanti e indietro sulla rotaia (9-2) verso i giunti e i ganci. (9-3) **ATTENZIONE:** accertarsi che tutte le corde siano parallele fra loro!

- ▼ Monte los pequeños soportes para el riel tensor con 1 tornillo. (8)
 - ▼ Enganche el riel tensor en la parte delantera de los soportes pequeños (9-1) y ladee la parte posterior del riel hacia el marco (9-2) hasta que éste se enganche en los soportes con un clic. (9-3) **ATENCIÓN:** ¡cuidar que todos cables se muevan paralelamente!
- ### Sopra lo stipite
- ▼ Inserire 2 supporti, a circa 5 cm di distanza ciascuno dalle estremità della rotaia. Distribuire il resto dei supporti ad intervalli regolari. (3)
 - ▼ In alto: utilizzare 2 viti per ogni supporto. (10) I supporti devono essere allineati tra loro. **ATTENZIONE:** la tenda deve essere montata in modo orizzontale!
 - ▼ Inserire la tenda chiusa nei supporti. Tenendo la rotaia inclinata, posizionare la parte anteriore dei supporti nella parte inferiore della rotaia, e fissarla fino a sentire un clic. (11)
 - ▼ Assicurarsi che tutti i supporti siano ben agganciati alla rotaia.
 - ▼ In basso: inserire 2 supporti (F), a circa 3 cm di distanza ciascuno dalle estremità della rotaia. Distribuire il resto dei supporti ad intervalli regolari. (7) **ATTENZIONE:** devono essere in posizione perpendicolare rispetto alla rotaia superiore!
 - ▼ Per posizionare i supporti piccoli per la rotaia tenditrice utilizzare i supporti a parete. Innanzitutto, montare un supporto piccolo sul supporto a parete. (12)
 - ▼ Procedere poi al montaggio del supporto a parete sul telaio. Utilizzare due viti per ogni supporto. (13)
 - ▼ L'attacco della rotaia deve essere posizionato di fronte ai ganci scorrevoli (14-1) e scorrere sopra di essi avanti e indietro sulla rotaia (14-2) verso i giunti e i ganci. (14-3) **ATTENZIONE:** accertarsi che tutte le corde siano ben tese e parallele fra loro!

- ▼ Dalla posizione di trasporto, far agganciare la maniglia nella corretta posizione di funzionamento. La tenda potrà quindi essere aperta e chiusa mediante la maniglia. (15)
- ### Smontaggio
- ▼ Portare la tenda fino completamente verso l'alto.
 - ▼ Smontare prima la rotaia. Inserire un cacciavite piccolo fra i piedini visibili del gancio, quindi ruotare delicatamente fino a sganciarlo. (16)
 - ▼ Sosteneere il prodotto durante lo smontaggio.
 - ▼ Lavorare partendo dal di fuori per andare verso l'interno.
 - ▼ Smontare ora la tenda nello stesso modo. (17)
- ### Manutenzione
- Eliminare la polvere con una spazzola morbida o un piumino per spolverare.

- ▼ Para colocar los soportes para el riel tensor, utilice los apoyos de pared. Monte primero el soporte pequeño en el apoyo de pared. (12)
- ▼ Enganche el riel tensor en la parte delantera de los soportes pequeños (14-1) y ladee la parte posterior del riel hacia el marco (14-2) hasta que éste se enganche en los soportes con un clic. (14-3) **ATENCIÓN:** ¡cuidar que todos los cables estén firmemente tensionados y que se muevan paralelamente!

- ▼ Procedere poi al montaggio del supporto a parete sul telaio. Utilizzare due viti per ogni supporto. (13)

- ▼ L'attacco della rotaia deve essere posizionato di fronte ai ganci scorrevoli (14-1) e scorrere sopra di essi avanti e indietro sulla rotaia (14-2) verso i giunti e i ganci. (14-3) **ATTENZIONE:** accertarsi che tutte le corde siano ben tese e parallele fra loro!

- ▼ Dalla posizione di trasporto, far agganciare la maniglia nella corretta posizione di funzionamento. La tenda potrà quindi essere aperta e chiusa mediante la maniglia. (15)

- ▼ Portare la tenda fino completamente verso l'alto.
- ▼ Smontare prima la rotaia. Inserire un cacciavite piccolo fra i piedini visibili del gancio, quindi ruotare delicatamente fino a sganciarlo. (16)
- ▼ Sosteneere il prodotto durante lo smontaggio.
- ▼ Lavorare partendo dal di fuori per andare verso l'interno.
- ▼ Smontare ora la tenda nello stesso modo. (17)

- ▼ Eliminare la polvere con una spazzola morbida o un piumino per spolverare.

P

Opções de instalação

- Dentro do caixilho da janela (1)
- No caixilho da janela (2)

Posicionamento

- ▼ Utilizar sempre os parafusos fornecidos, a uma vez que a utilização de outros tipos de parafusos poderia resultar no deficiente encaixe da barra.
 - ▼ Desenrolar os fios e os cabos de aço onde necessário. **ATENÇÃO:** manter as barras paralelas para que os fios não emaranhem!
- ### Dentro do caixilho da janela
- ▼ Posicione 2 suportes a aprox. 5 cm da extremidade da barra. Posicione os restantes suportes em distâncias iguais ao longo da barra. (3)
 - ▼ Em cima: cobrir os suportes utilizando as tampas no lado da janela. (4-2) Certificar primeiro que as tampas têm o comprimento correcto onde necessário encurtando-as utilizando a linha de fractura. (4-1)
 - ▼ Aparafusar os suportes firmemente no lugar utilizando 1 parafuso por suporte. Introduzir as placas em forma de cunha quando as janelas se encontram inclinadas de forma a que a barra fique em linha recta. (5)
 - ▼ Colocar a cortina nos suportes na posição fechada. Encaixar a parte dianteira dos suportes no alto da barra inclinada e pressionar firmemente no lugar inclinando a barra. (6)
 - ▼ Certificar que todos os suportes estão encaixados firmemente no lugar na barra.
 - ▼ Em baixo: posicione 2 suportes (F) a aprox. 3 cm da extremidade da barra de tensão. Posicione os restantes suportes em distâncias iguais ao longo da barra. (7) **ATENÇÃO:** posicionar a direita no lado oposto da caixa superior!
 - ▼ Aparafusar os suportes pequenos para a barra de tensão com 1 parafuso. (8)
 - ▼ Encaixar firmemente a barra de tensão à parte dianteira dos suportes (9-1) e inclinar a parte traseira da barra na direcção da janela (9-2) até que encaixe na posição nos suportes. (9-3) **ATENÇÃO:** mantenha todos os fios paralelos uns aos outros!

- ▼ Monte los pequeños soportes para el riel tensor con 1 tornillo. (8)
 - ▼ Enganche el riel tensor en la parte delantera de los soportes pequeños (9-1) y ladee la parte posterior del riel hacia el marco (9-2) hasta que éste se enganche en los soportes con un clic. (9-3) **ATENCIÓN:** ¡cuidar que todos cables se muevan paralelamente!
- ### Sopra lo stipite
- ▼ Inserire 2 supporti, a circa 5 cm di distanza ciascuno dalle estremità della rotaia. Distribuire il resto dei supporti ad intervalli regolari. (3)
 - ▼ In alto: utilizzare 2 viti per ogni supporto. (10) I supporti devono essere allineati tra loro. **ATTENZIONE:** la tenda deve essere montata in modo orizzontale!
 - ▼ Inserire la tenda chiusa nei supporti. Tenendo la rotaia inclinata, posizionare la parte anteriore dei supporti nella parte inferiore della rotaia, e fissarla fino a sentire un clic. (11)
 - ▼ Assicurarsi che tutti i supporti siano ben agganciati alla rotaia.
 - ▼ In basso: inserire 2 supporti (F), a circa 3 cm di distanza ciascuno dalle estremità della rotaia. Distribuire il resto dei supporti ad intervalli regolari. (7) **ATTENZIONE:** devono essere in posizione perpendicolare rispetto alla rotaia superiore!
 - ▼ Per posizionare i supporti piccoli per la rotaia tenditrice utilizzare i supporti a parete. Innanzitutto, montare un supporto piccolo sul supporto a parete. (12)
 - ▼ Procedere poi al montaggio del supporto a parete sul telaio. Utilizzare due viti per ogni supporto. (13)
 - ▼ L'attacco della rotaia deve essere posizionato di fronte ai ganci scorrevoli (14-1) e scorrere sopra di essi avanti e indietro sulla rotaia (14-2) verso i giunti e i ganci. (14-3) **ATTENZIONE:** accertarsi che tutte le corde siano ben tese e parallele fra loro!

- ▼ Dalla posizione di trasporto, far agganciare la maniglia nella corretta posizione di funzionamento. La tenda potrà quindi essere aperta e chiusa mediante la maniglia. (15)
- ### Smontaggio
- ▼ Portare la tenda fino completamente verso l'alto.
 - ▼ Smontare prima la rotaia. Inserire un cacciavite piccolo fra i piedini visibili del gancio, quindi ruotare delicatamente fino a sganciarlo. (16)
 - ▼ Sosteneere il prodotto durante lo smontaggio.
 - ▼ Lavorare partendo dal di fuori per andare verso l'interno.
 - ▼ Smontare ora la tenda nello stesso modo. (17)
- ### Manutenzione
- Eliminare la polvere con una spazzola morbida o un piumino per spolverare.

- ▼ Para colocar los soportes para el riel tensor, utilice los apoyos de pared. Monte primero el soporte pequeño en el apoyo de pared. (12)
- ▼ Enganche el riel tensor en la parte delantera de los soportes pequeños (14-1) y ladee la parte posterior del riel hacia el marco (14-2) hasta que éste se enganche en los soportes con un clic. (14-3) **ATENCIÓN:** ¡cuidar que todos los cables estén firmemente tensionados y que se muevan paralelamente!

- ▼ Procedere poi al montaggio del supporto a parete sul telaio. Utilizzare due viti per ogni supporto. (13)

- ▼ L'attacco della rotaia deve essere posizionato di fronte ai ganci scorrevoli (14-1) e scorrere sopra di essi avanti e indietro sulla rotaia (14-2) verso i giunti e i ganci. (14-3) **ATTENZIONE:** accertarsi che tutte le corde siano ben tese e parallele fra loro!

- ▼ Dalla posizione di trasporto, far agganciare la maniglia nella corretta posizione di funzionamento. La tenda potrà quindi essere aperta e chiusa mediante la maniglia. (15)

- ▼ Portare la tenda fino completamente verso l'alto.
- ▼ Smontare prima la rotaia. Inserire un cacciavite piccolo fra i piedini visibili del gancio, quindi ruotare delicatamente fino a sganciarlo. (16)
- ▼ Sosteneere il prodotto durante lo smontaggio.
- ▼ Lavorare partendo dal di fuori per andare verso l'interno.
- ▼ Smontare ora la tenda nello stesso modo. (17)

- ▼ Eliminare la polvere con una spazzola morbida o un piumino per spolverare.