



NL Ophanginstructie horizontale jaloezie

D Anleitung zum Aufhängen der Horizontal-Jalousie

GB Horizontal blind hanging instructions

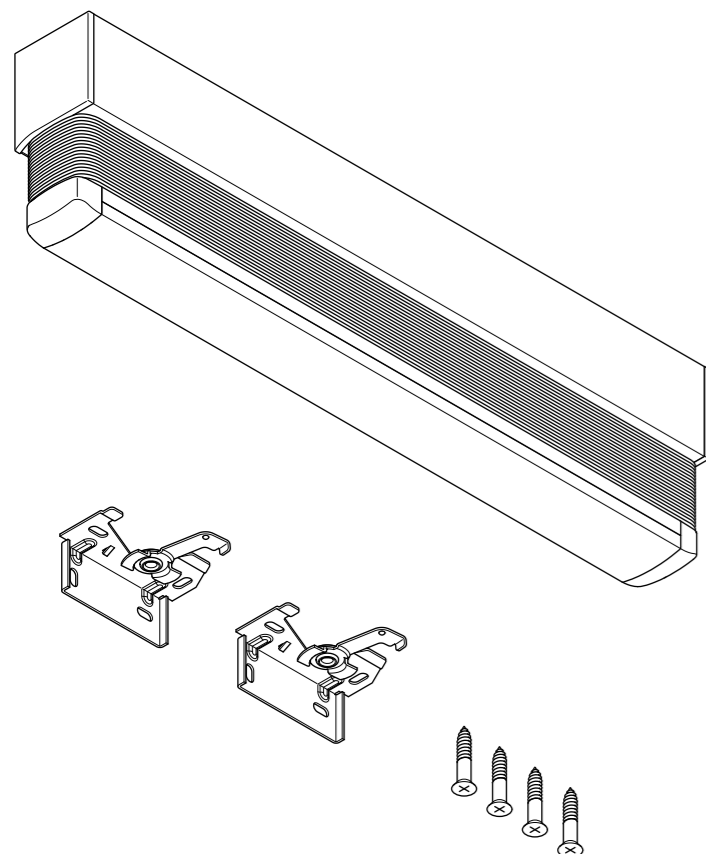
F Notice de montage store vénitien

PL Instrukcja montażu żaluzji poziomych

E Instrucciones para colgar la persiana horizontal

I Istruzioni per appendere la veneziana a lamine orizzontali

P Instruções de suspensão dos estores horizontais



NL Dit vindt u in de verpakking

- 1 horizontale jaloezie
- steunen
- schroeven

D In der Verpackung finden Sie:

- 1 Horizontal-Jalousie
- Halterungen
- Schrauben

GB The packaging contains

- 1 horizontal blind
- supports
- screws

F Inclus dans l'emballage

- 1 store vénitien
- supports
- vis

PL W opakowaniu znajdują się

- 1 żaluzja pozioma
- uchwyty
- wkręty

E Usted hallará los siguientes componentes en el envase

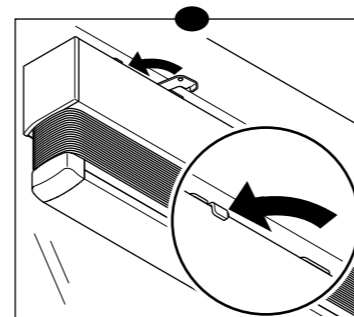
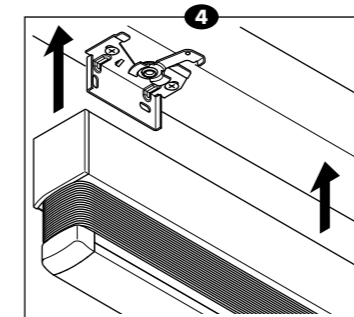
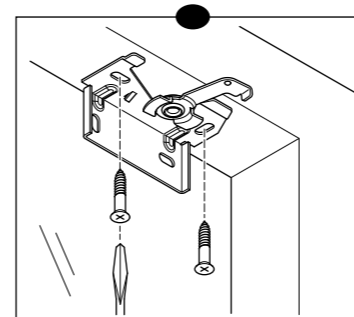
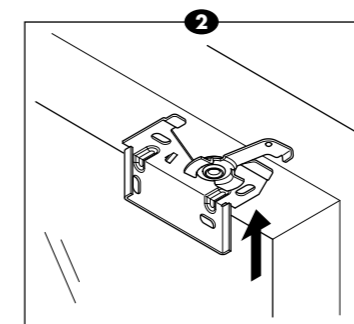
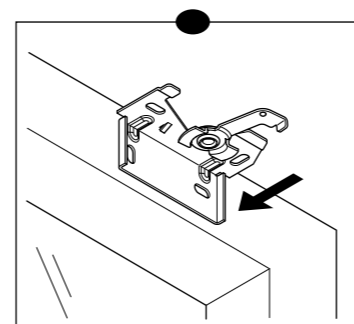
- 1 persiana horizontal
- apoyos
- tornillos

I La confezione contiene

- 1 veneziana a lamine orizzontali
- supporti
- viti

P Você encontra o seguinte na embalagem

- 1 estores verticais
- suportes
- parafusos



NL Montagemogelijkheden

- Op het kozijn/tegen de muur (1)
- In het kozijn/tegen het plafond (2)

Bepalen plaatsing van de steunen

- ▼ Markeer de posities van de steunen op het kozijn.
- Verdeel de steunen zo gelijk mogelijk over de lengte van de bovenbalk.

Plaatsing

- ▼ Schroef de steunen in één rechte lijn vast. (3)
- LET OP:** schroefgaten zonodig voorbereiden.
- ▼ Druk de bovenbak van de jaloezie tegen de steunen en klem deze d.m.v. het scharnierende plaatje vast. (4) & (5)

Onderhoud

De horizontale jaloezieën kunnen met een licht vochtige doek worden gereinigd.

D Montagemöglichkeiten

- Auf der Fensterlaibung/ an der Wand (1)
- In der Fensterlaibung/ an der Decke (2)

Lage der Halterungen festlegen

- ▼ Markieren Sie die Lage der Halterungen auf der Fensterlaibung.
- Verteilen Sie die Halterungen so gleichmäßig wie möglich über die Länge des Jalousienkastens.

Anbringen

- ▼ Schrauben Sie die Halterungen in einer geraden Linie an. (3)
- ACHTUNG:** Schraublöcher bei Bedarf vorbohren.
- ▼ Drücken Sie den Jalousiekasten gegen die Halterungen, und klemmen Sie ihn mit der Gelenkklappe fest. (4) & (5)

Wartung

Die Horizontal-Jalousien können mit einem leicht angefeuchteten Tuch gereinigt werden.

GB

Fitting options

- To the window frame/ against the wall (1)
- To the window frame/ to the ceiling (2)

Determine locations of the supports

- ▼ Mark the positions for the supports on the window frame. Spread the supports out as evenly as possible on the top casing.

Fitting

- ▼ Locate the screws in a straight line, and tighten. (3)
ATTENTION: drill screw holes in advance where necessary.

- ▼ Press the top casing of the blind against the supports and clip it on with the aid of the (small) hinged plate. (4) & (5)

Upkeep

The horizontal blinds can be cleaned with a light (slightly), damp cloth.

F

Possibilités de fixation

- Sur l'encadrement/contre le mur (1)
- Dans l'encadrement/au plafond (2)

Déterminer l'emplacement des supports

- ▼ Marquez les positions des supports sur l'encadrement. Répartissez les supports le plus régulièrement possible sur la longueur du boîtier supérieur.

Mise en place

- ▼ Vissez les supports en ligne droite. (3)
ATTENTION: percer les trous pour les vis au besoin.

- ▼ Appuyez le boîtier supérieur du store vénétien contre les supports et fixez-le à l'aide de la plaquette pivotante. (4) & (5)

Entretien

Nettoyez les stores vénitiens à l'aide d'un chiffon légèrement humide.

PL

Możliwości montażu

- Na ramie okiennej/do muru (1)
- Na ramie okiennej/do sufitu (2)

Określić umieszczenie uchwytów

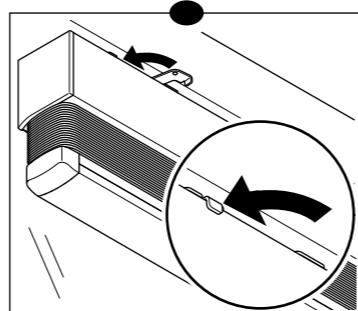
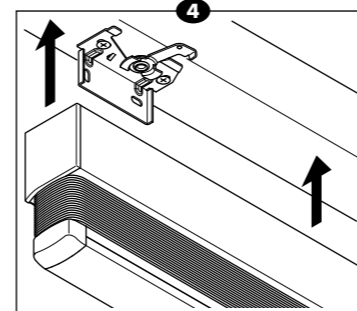
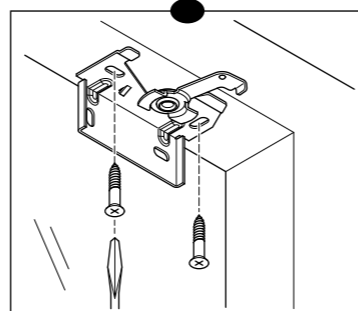
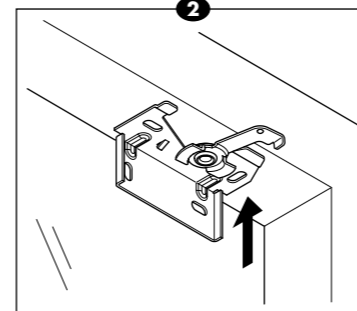
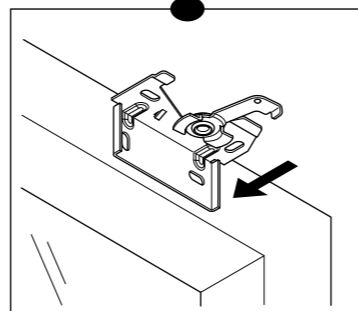
- ▼ Zaznaczyć położenie uchwytów na ramie okiennej. Rozmieścić uchwyty w miarę możliwości równomiernie na długości górnej szyny.

Umieszczenie

- ▼ Wkręcić uchwyty w linii prostej. (3)
UWAGA: tam gdzie to konieczne nawiercić najpierw otwory na śruby
- ▼ Docisnąć górną szynę żaluzji do uchwytów i unieruchomić go przy pomocy płytki na zawiasach. (4) & (5)

Konserwacja

Żaluzje poziome można czyścić przy pomocy lekko zwilżonej szmatki.



E

Posibilidades de montaje

- Sobre el marco/ contra la pared (1)
- En el marco/ contra el techo (2)

Determinar la colocación de los apoyos

- ▼ Marque las posiciones de los apoyos sobre el marco. Repartir los apoyos de la forma más igual posible a lo largo del cajón superior.

Colocación

- ▼ Apretar los tornillos de modo que queden alineados. (3)
ATENCIÓN: taladre con anterioridad orificios para los tornillos si es necesario

- ▼ Presionar el cajón superior de la persiana contra los apoyos y fijar el mismo por medio de la placa giratoria. (4) & (5)

Mantenimiento

Las persianas horizontales se pueden limpiar con un trapo humedecido ligeramente.

I

Possibilita' di montaggio

- Sull'infisso/al muro (1)
- Nell'infisso/al soffitto (2)

Stabilire la posizione dei supporti

- ▼ Marcare le posizioni dei supporti sull'infisso. Distribuire i supporti sulla lunghezza della cassetta superiore a distanze regolari.

Fissaggio

- ▼ Avvitare i supporti in linea retta. (3)
ATTENZIONE: dove necessario, praticare dei fori filettati
- ▼ Spingere la cassetta superiore della veneziana contro i supporti e serrarla con la piastrina a cerniera. (4) & (5)

Manutenzione

Le veneziane a lamine orizzontali possono essere pulite con un panno leggermente inumidito.

P

Possibilidades de montagem

- Contra o caixilhos da janela/ contra a parede (1)
- No interior do caixilho da janela/ contra o teto (2)

Determinação da colocação dos suportes

- ▼ Marque as posições dos suportes contra o caixilho da janela. Coloque o melhor possível os suportes por igual a todo o comprimento da barra superior.

Colocação

- ▼ Aparafuse os suportes de modo que fiquem em linha recta. (3)
ATENÇÃO: onde necessário furar antes os orifícios dos parafusos

- ▼ Carregue a barra superior dos estores contra os suportes e fixe-a através da chapa articulada. (4) & (5)

Manutenção

Os estores horizontais podem ser limpos com um pano suave ligeiramente humedecido.