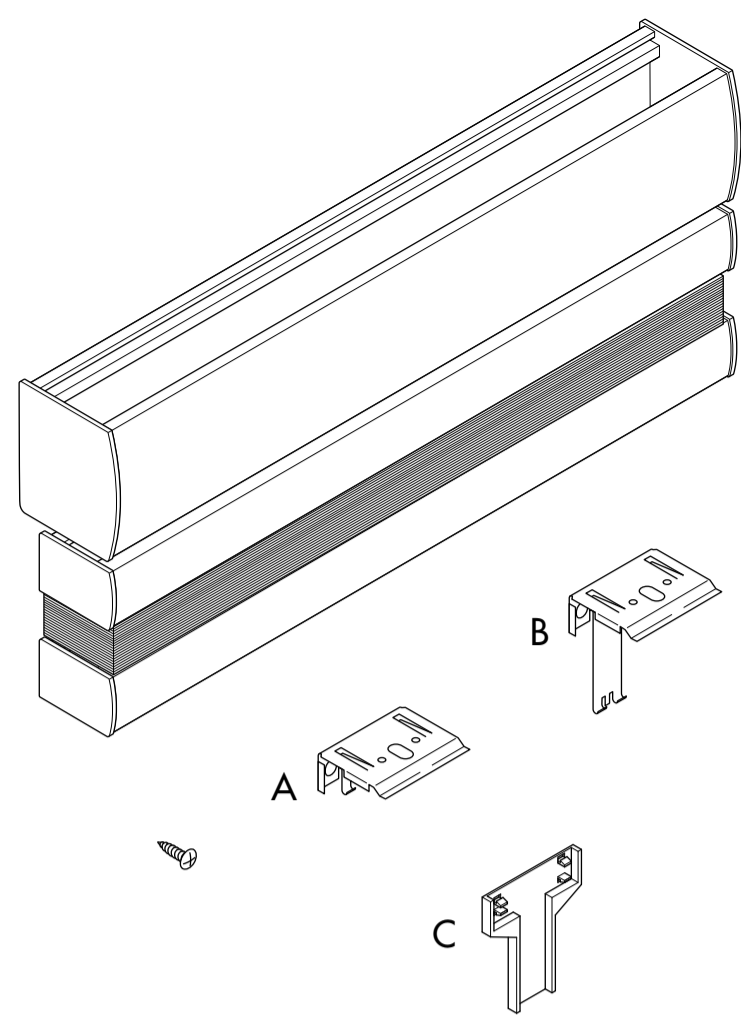
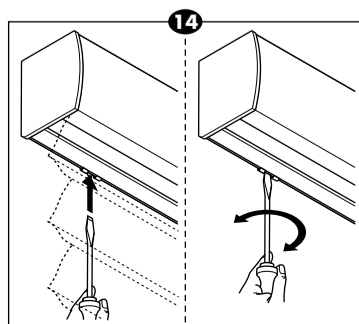
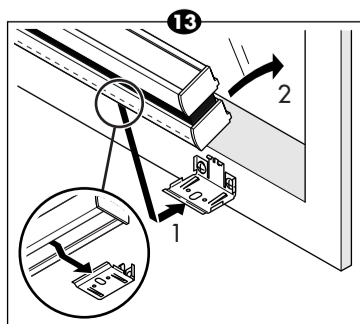
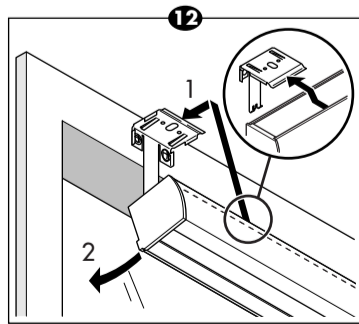
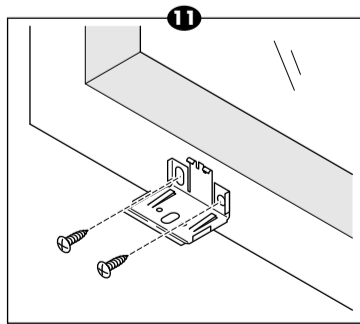
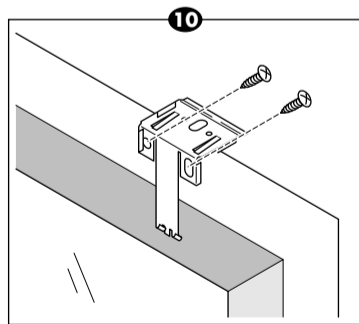
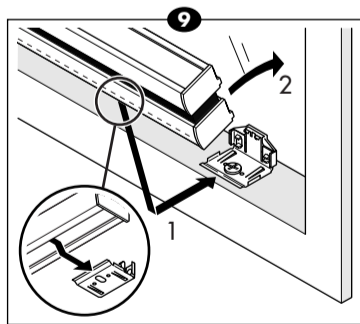
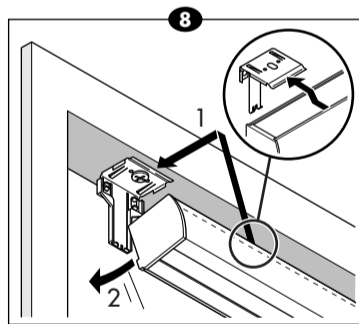
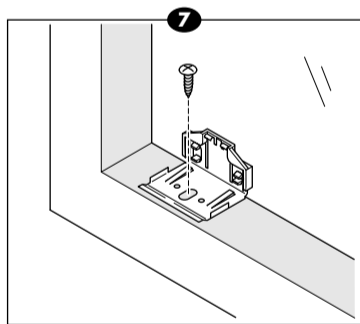
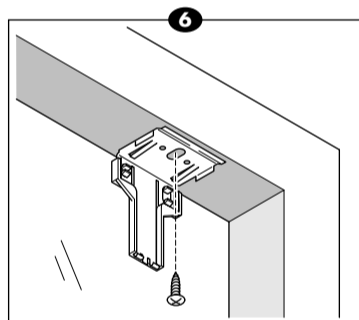
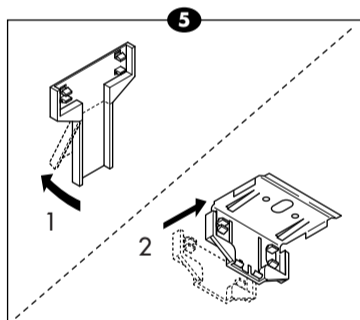
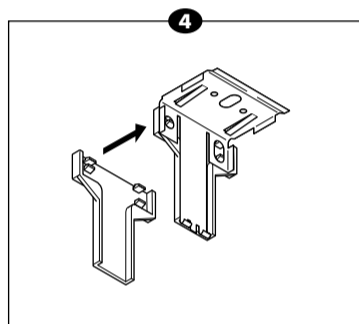
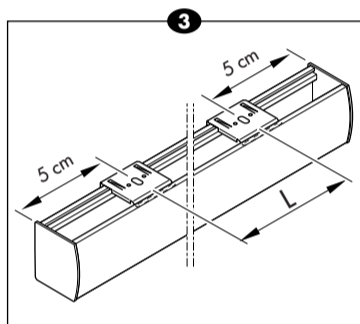
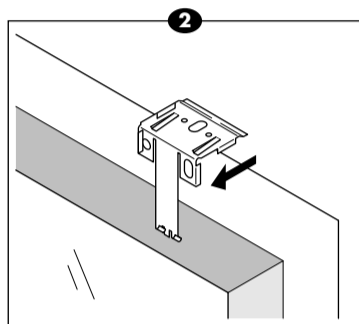
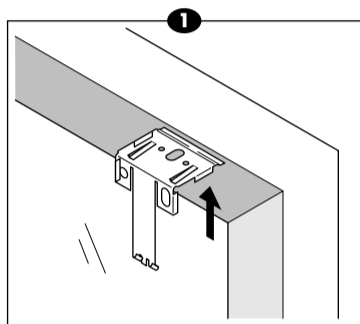


Ophanginstructie plisségordijn



8100215-1



Montagemogelijkheden

- ▼ In het kozijn (in de dag) (1)
- ▼ Op het kozijn (op de dag) (2)

Bepalen steunafstand

- ▼ Plaats 2 steunen ieder ca. 5 cm van het uiteinde van de rail. Verdeel de rest van de steunen evenredig over de rail. (3)

Plaatsing

- ▼ Gebruik altijd de meegeleverde schroeven. Andere schroeven kunnen tot gevolg hebben dat u de rail niet in de steunen kunt plaatsen.
- ▼ Wikkel de koorden en eventueel de staalkabels af.
LET OP: houd de rails parallel aan elkaar zodat de koorden niet in de knoop komen!

In de dag

- ▼ Dek de steunen aan de raamzijde af met de afdekkapjes. (4 & 5) Breng de afdekkapjes waarnodig eerst op de juiste lengte door ze op de breuklijn af te korten. (5-1)
- ▼ Schroef de steunen vast met 1 schroef per steun. (6 & 7)
- ▼ Plaats de bovenrail in de steunen. Steek de voorzijde van de steunen in de bovenkant van de gekantelde rail, en klik deze vast door de rail horizontaal te kantelen. (8)
- ▼ Zorg dat alle steunen goed vast klikken op de rail.
- ▼ Plaats het gordijn in opgetrokken toestand in de steunen. Steek de voorzijde van de steunen in de onderkant van de gekantelde rail, en klik deze vast door de rail horizontaal te kantelen. (9)

Op de dag

- ▼ Gebruik 2 schroeven per steun. (10 & 11). Monteer de steunen in 1 lijn. De afstand tussen de bovenkant van de steunen van de bovenrail tot aan de onderkant van de steunen van de onderrail is gelijk aan de totale hoogte van het gordijn.
LET OP: het gordijn moet waterpas geplaatst worden!

- ▼ Plaats de bovenrail in de steunen. Steek de voorzijde van de steunen in de bovenkant van de gekantelde rail, en klik deze vast door de rail horizontaal te kantelen. (12)

- ▼ Zorg dat alle steunen goed vast klikken op de rail.

- ▼ Plaats het gordijn in opgetrokken toestand in de steunen. Steek de voorzijde van de steunen in de onderkant van de gekantelde rail, en klik deze vast door de rail horizontaal te kantelen. (13)

Demonteren

- ▼ Zet een kleine schroevendraaier tussen de zichtbare pootjes van het steuntje en draai voorzichtig tot de rail losschiet. (14)
- ▼ Ondersteun het product tijdens de demontage.
- ▼ Werk vanaf de buitenste steunen naar binnen toe.

Onderhoud

Stof schoonmaken met een zachte borstel of plumeau.