

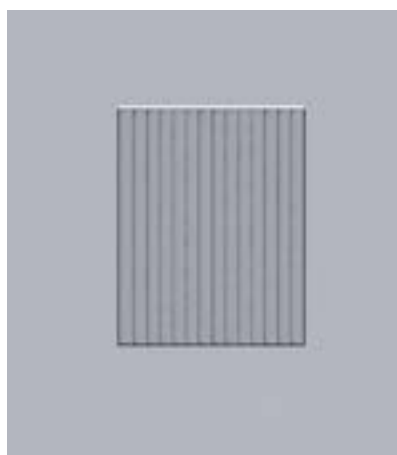
# Metten en bestellen

Bepaal waar en hoe je de jaloezie wilt plaatsen. Let op uitstekende delen, zoals raamknoppen. Controleer hoogte- en breedteverschillen door op diverse plaatsen te meten. Ga bij verschillen uit van de kleinste maat.

## In-de-dag

De verticale jaloezie wordt tussen het raamkozijn of de muur geplaatst. Meet de breedte tussen het raamkozijn of de muur. Meet de gewenste hoogte.

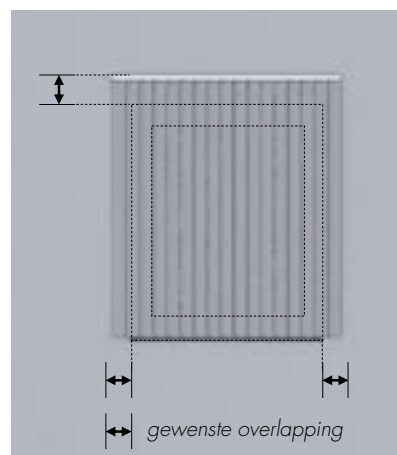
In-de-dag



## Op-de-dag

Bij op-de-dag wordt de verticale jaloezie meestal voor een raam geplaatst. Meet de breedte inclusief de gewenste overlapping. Meet de gewenste hoogte. De verticale jaloezie moet voldoende hoogte hebben om hinderende lichtinval te voorkomen.

Op-de-dag



## Metten breedte

Bepaal waar en hoe je de verticale jaloezie (in de breedte) wilt plaatsen. Let op uitstekende delen zoals raamknoppen en dergelijke. Controleer breedteverschillen door op diverse plaatsen te meten. Ga bij verschillen uit van de kleinste maat. Voor jouw gemak houden wij al rekening met een functionele aftrekmaat van circa 1 cm. Vermeld deze maat als 'bruto' op het bestelformulier. Wens je de functionele aftrekmaat niet, vermeld dan 'blijvend' op je bestelformulier. Bij op-de-dag plaatsing wordt de verticale jaloezie meestal voor het raam geplaatst. De verticale jaloezie moet voldoende overlapping (zie tekening) hebben om hinderende lichtinval te voorkomen. De ideale overlapping is circa 10 cm aan beiden kanten.

## Metten hoogte

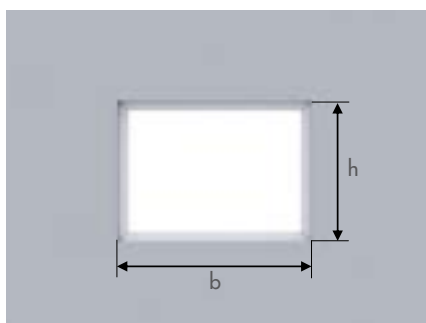
Bepaal waar en hoe je de verticale jaloezie (in de hoogte) wilt plaatsen. Let op verlagingen en verhogingen bijvoorbeeld door radiatoren, plinten, etc. Controleer hoogteverschillen door op diverse plaatsen te meten. Ga bij verschillen uit van de kleinste maat. Voor jouw gemak houden wij al rekening met een functionele aftrekmaat van circa 1,5 cm. Vermeld deze maat als 'bruto' op het bestelformulier. Wens je de functionele aftrekmaat niet, vermeld dan 'blijvend' op je bestelformulier.

## Keuze steun voor wandmontage

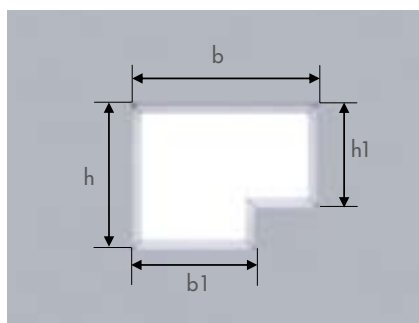
Bij de verticale jaloezie krijg je standaard plafondsteunen meegeleverd. Wil je de verticale jaloezie op een muur of kozijn monteren, dan moet je de steunen apart bestellen. Houd er rekening mee dat de wandsteunen 9 mm meer ruimte nodig hebben in de hoogte. De verticale jaloezie komt daardoor 9 mm lager te hangen. Dit is vooral erg belangrijk als je blijvende maten opgeeft en het product binnen een raamkozijn komt. Op pagina 35 zie je welke wandsteunen je kunt bestellen. Het aantal benodigde steunen vind je in de prijslijst. € ✎

€ Voor de meerprijs, zie prijslijst. | ✎ Vermeld duidelijk je keuze op het bestelformulier.

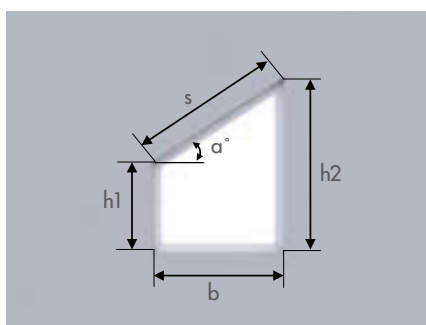
Vermeld op het bestelformulier alle maten die staan aangegeven in de tekeningen hieronder.



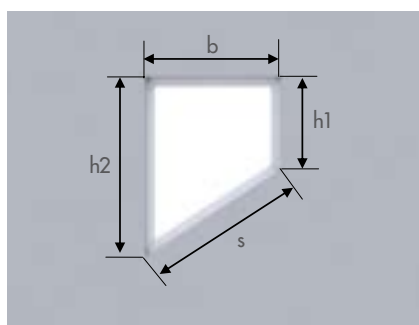
Recht raam - model 1



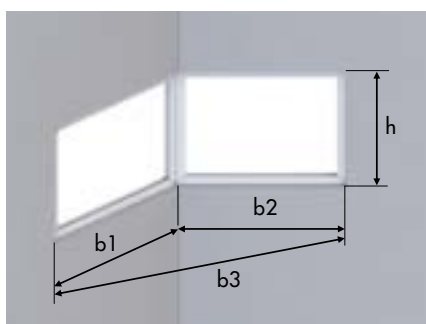
Raam/deurcombinatie - model 2



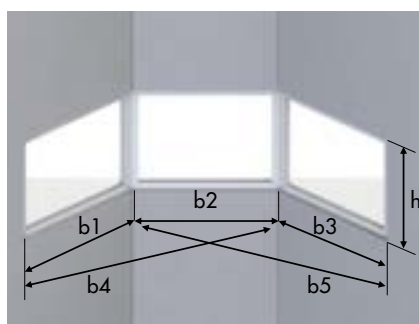
Schuin raam (bovenzijde) - model 5



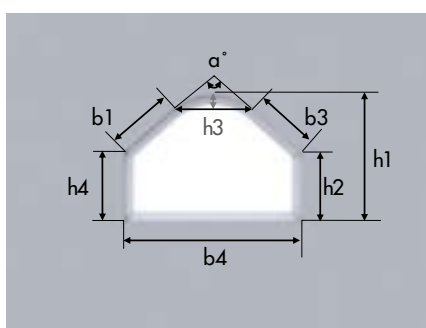
Schuin raam (onderzijde) - model 11



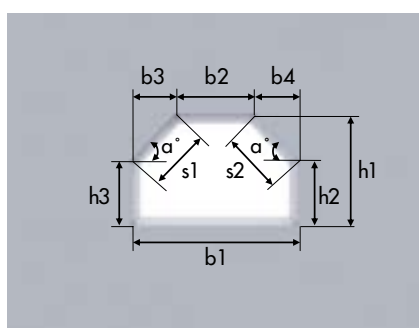
Hoekraam - model 6 ↻



Erker - model 7 ↻



Toograam enkel gebogen - model 8



Toograam dubbel gebogen - model 9

↻ Meet op de plek waar de rail geplaatst wordt.