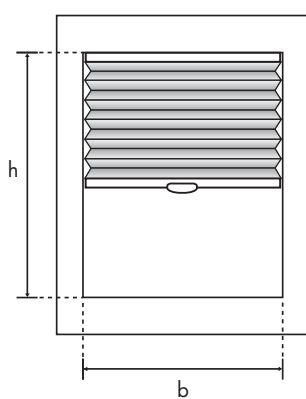


Plissé- en dupligordijnen dakramen *meetinstructie*

Bepaal waar en hoe je het plissé- of dupligordijn wilt plaatsen. Houd bij het meten rekening met uitstekende delen, zoals raamhendels, deurknoppen of plinten waar het plissé- of dupligordijn niet langs kan.

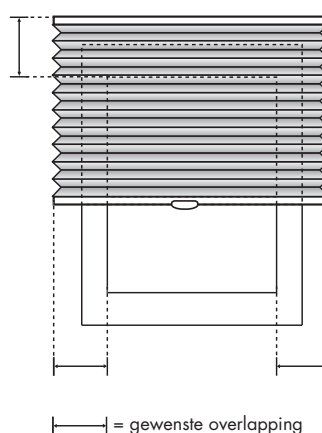
Plaatsing tussen het raamkozijn of de muur



In de meeste gevallen wordt het plissé- of dupligordijn in de sponning van het bewegend raamdeel geplaatst. Indien bekend, **vermeld het merk, type en nummer van jouw dakraam**. Bijvoorbeeld Velux GGL N06. De maten zijn bij ons bekend en hoeven dus niet te worden opgemeten.

Heb je een dakraam met een sponning van 90°, meet dan de exacte breedte en hoogte in millimeters tussen de raamstijlen. Controleer eventuele breedte- en hoogteverschillen binnen de sponning door op verschillende plaatsen te meten. Ga bij verschillen uit van de kleinst gemeten maat. Geef aan dat je het plissé- of dupligordijn tussen het raamkozijn of de muur plaatst.

Plaatsing op het raamkozijn, op de muur of op het dakbeschot



1. Meet de breedte inclusief de gewenste overlapping.
2. Meet de maximaal gewenste hoogte.

LET OP: in verband met de noodzakelijke speling wordt de door jou opgegeven bruto breedtemaat door ons verminderd met circa 0,5 cm.

Zijprofielen

Geef bij je bestelling aan of het product tussen het raamkozijn/de muur plaatst of op het raamkozijn, de muur of het dakbeschot. De zijprofielen zullen hierop worden aangepast.

Heb je hulp nodig bij het meten?

Neem dan contact op met een verkooppunt bij jou in de buurt.

www.bece.nl