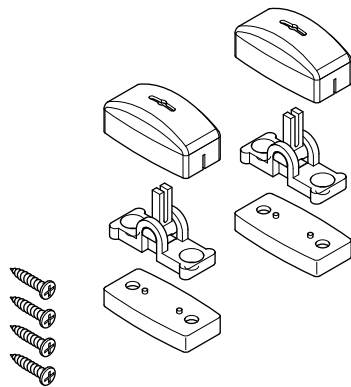
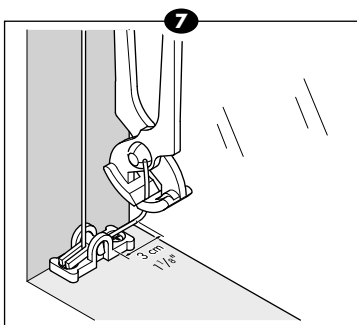
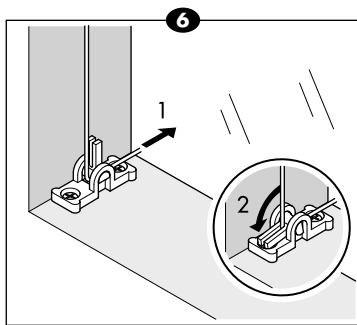
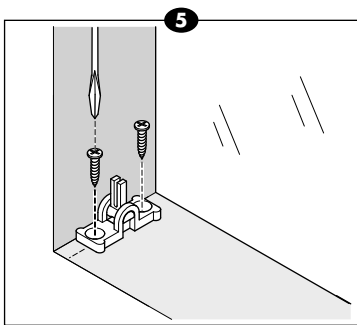
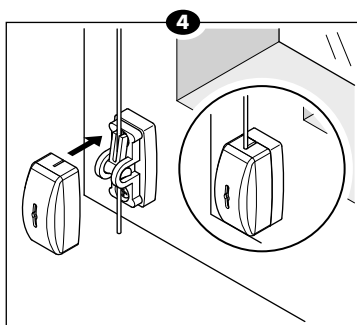
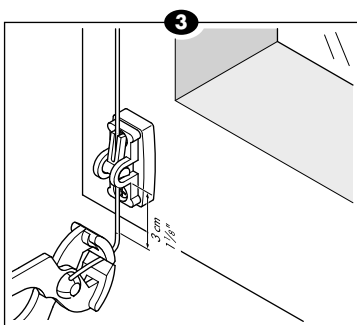
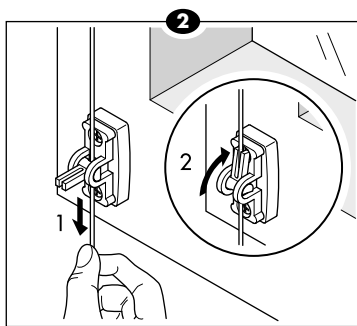
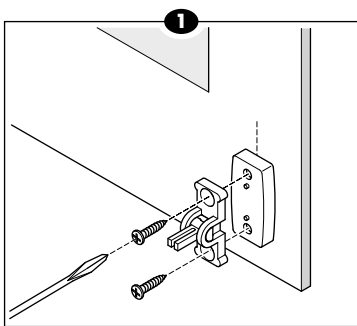


Montage instructie spanbeugels

Rolgordijn met spandraden



8100193-3



! Lees voor het gebruiken van het product eerst de gebruiksaanwijzing!

- ▼ Dit product kan door een doe-het-zelver geïnstalleerd worden.
- ▼ Bewaar de bijgeleverde instructies!

Plaatsing van de spanbeugels

- ▼ Trek de spandraden strak om de positie van de spanbeugels te bepalen.
- LET OP: loodrecht onder de steunen!

Plaatsing op het kozijn:

- ▼ Markeer de posities van de spanbeugels op het kozijn.
- ▼ Schroef de spanbeugels vast en bevestig daarbij de extra opvulblokjes onder de spanbeugels. (1)
- ▼ Voer de spandraad door de uitsparing in de spanbeugel (onder het klemmetje). (2-1)
- ▼ Trek de spandraad strak en druk het klemmetje in tegenovergestelde richting naar beneden om de spandraad vast te zetten. (2-2)
- ▼ Knip draad op ongeveer 2 cm af, zodat deze later eventueel opnieuw gemonteerd kan worden. (3)

- ▼ Bevestig het afdekkapje. (4)

Plaatsing in het kozijn:

- ▼ Markeer de posities van de spanbeugels in het kozijn.
- ▼ Schroef de spanbeugels vast zonder de opvulblokjes te bevestigen. (5)
- ▼ Voer de spandraad door de uitsparing in de spanbeugel (onder het klemmetje). (6-1)
- ▼ Trek de spandraad strak en druk het klemmetje in tegenovergestelde richting naar beneden om de spandraad vast te zetten. (6-2)
- ▼ Knip draad op ongeveer 2 cm af, zodat deze later eventueel opnieuw gemonteerd kan worden. (7)