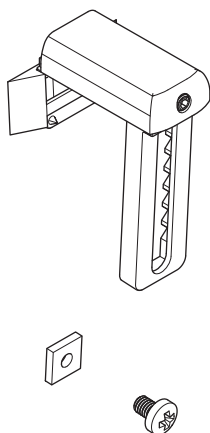


Montage instructie klemsteunen

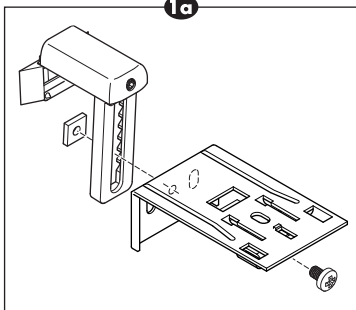


! Lees voor het gebruiken van het product eerst de gebruiksaanwijzing!

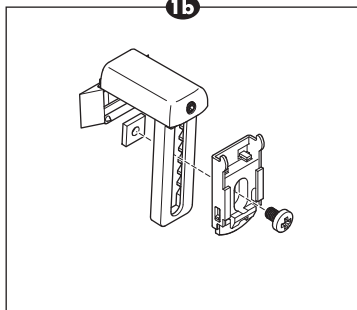
- ▼ Dit product kan door een doe-het-zelver geïnstalleerd worden.
- ▼ Bewaar de bijgeleverde instructies!

81.00.430

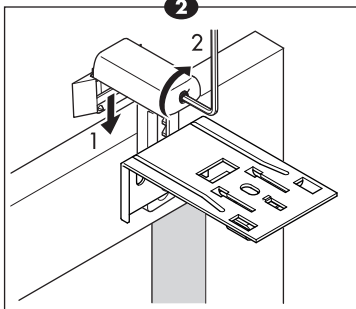
1a



1b



2



Gebruik

Bij het monteren van een product op een kunststof kozijn.

Vorbereiding

- ▼ Lees eerst de montage instructie van het gordijn. De montagewijze van het gordijn kan van invloed zijn op de montage van de klemsteunen.
- ▼ Monteer eerst de steunen van het product op de klemsteunen met de bijgeleverde schroefjes. (1) Raadpleeg voor de juiste positionering van de steunen de montage-instructie van het gordijn. Gebruik het centrale schroefgat van de steun. (1a)

Bevestigen van de klemsteun op het raam

- ▼ Plaats de klemsteunen over de bovenkant van het kozijn (2-1) en draai de schroeven aan de voorkant van de klemmen vast om de klemmen op spanning te brengen. (2-2)
- ▼ Plaats het product volgens de meegeleverde montage instructie