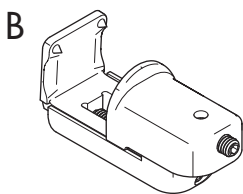
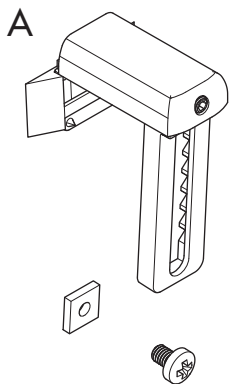


## Montage instructie klemsteunen

Gordijnen met spandraden



### Lees voor het gebruiken van het product eerst de gebruiksaanwijzing!

- ▼ Dit product kan door een doe-het-zelver geïnstalleerd worden.
- ▼ Bewaar de bijgeleverde instructies!

### Gebruik

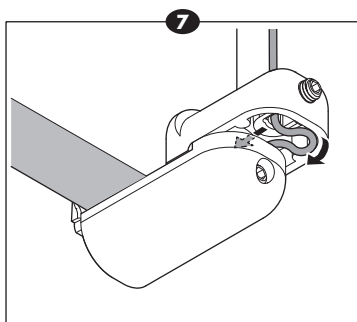
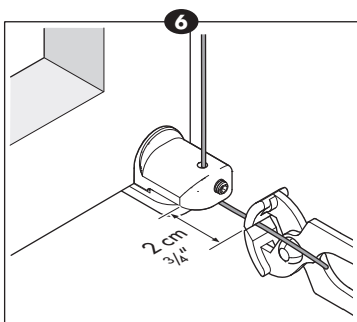
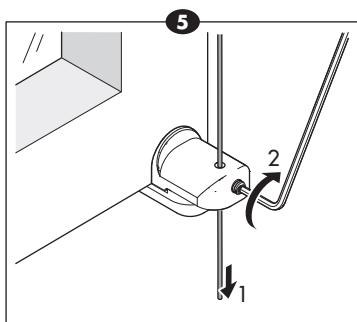
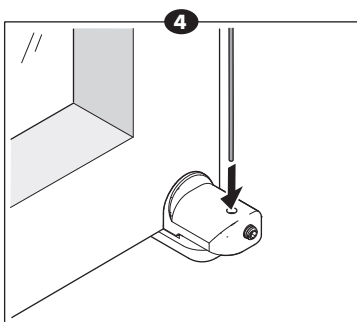
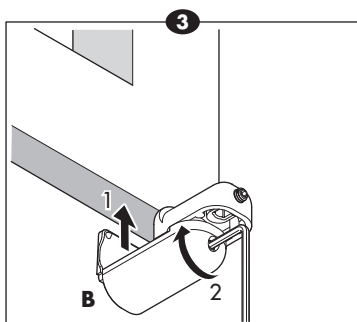
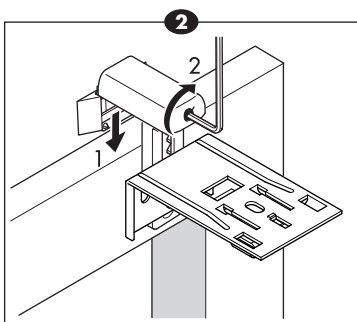
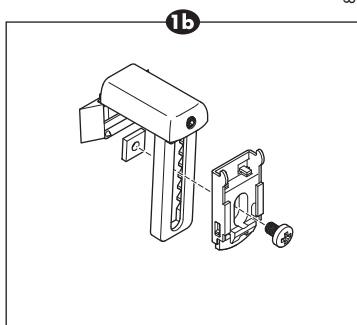
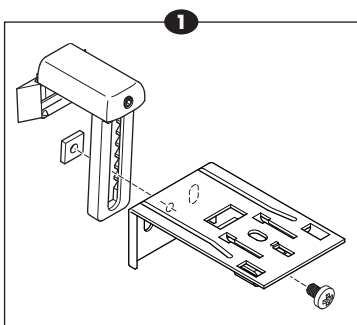
Bij het monteren van een gordijn op een kunststof kozijn.

### Voorbereiding

- ▼ Lees eerst de montage instructie van het gordijn. De montagewijze van het gordijn kan van invloed zijn op de montage van de klemsteunen.
- ▼ Monteer de steunen van het gordijn op de klemsteunen (A) met de bijgeleverde schroefjes. (1)

### Bevestiging van de klemsteun op het raam

- ▼ Plaats de klemsteunen (A) over de bovenkant van het kozijn (2-1) en draai de schroeven aan de voorkant van de klemmen vast om de klemmen op spanning te brengen. (2-2)
- ▼ Plaats het gordijn volgens de meegeleverde montage instructie
- ▼ Plaats de klemsteunen voor de spandraden (B) over de onderkant van het kozijn (3-1) en draai de schroeven aan de voorkant van de klemmen vast om de klemmen op spanning te brengen. (3-2)
- ▼ Voer de spandraden door de gaten in de klemsteunen (B). (4)
- ▼ Breng de spandraden op spanning (5-1) en klem ze vast met de spanschroeven. (5-2)
- ▼ Knip de spandraden op ongeveer 2 cm af, zodat deze later opnieuw gemonteerd kunnen worden. (6)
- ▼ De uitstekende draadeinden kunnen opgeborgen worden in de klemsteunen: steek het draadeind tussen de twee helften van de klemsteun en duw het draadeind uit het zicht. (7)



8100431