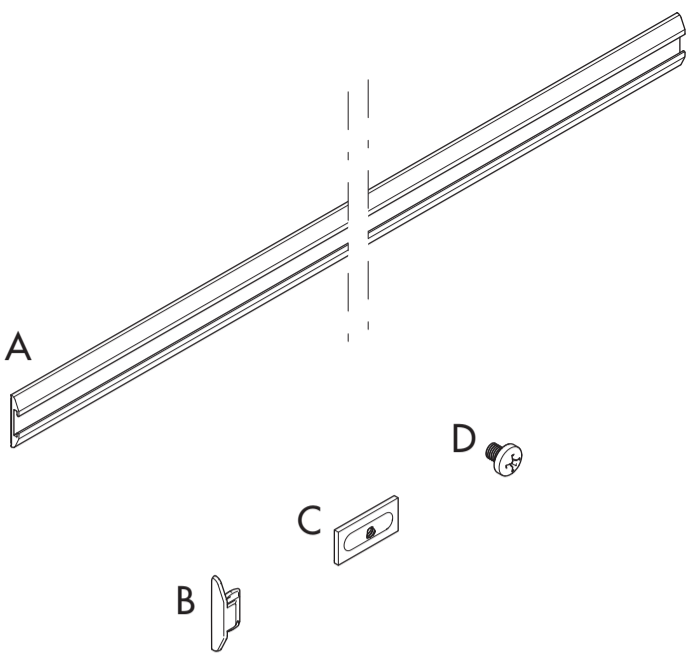


Supplement plakprofiel



! Lees voor het gebruiken van het product eerst de gebruiksaanwijzing!

- ▼ Dit product kan door een doe-het-zelver geïnstalleerd worden.
- ▼ Bewaar de bijgeleverde instructies!

Plaatsing

- ▼ Schuif de schroefplaatjes (C) in de plakrail (A). (1)
 - ▼ Schroef de steunen vast op de schroefplaatjes. Raadpleeg voor de juiste positionering van de steunen de montage-instructie van het gordijn. Gebruik het centrale schroefgat van de steun. (2&3)
 - ▼ Schuif de eindkapjes (B) in de plakrail. (4)
 - ▼ Ontvet het kozijn met de meegeleverde doek. (5)
 - ▼ Verwijder het schutblad van de achterzijde van het plakprofiel (6) en plak het profiel op het kozijn. (7)
 - ▼ Wacht 15 minuten en plaats dan het gordijn in de steunen volgens de bijgeleverde montage-instructie. (8)
- LET OP:** Laat de lijm minstens 12 uur uitharden voordat u het gordijn gaat bedienen.

Demontage

- ▼ Verwijder eerst de eindkapjes, schroefplaatjes en steunen uit de rail.
- ▼ Verhit met een föhn één uiteinde van de plakrail om de lijm vloeibaar te maken (9)
- ▼ Steek een schroevendraaier met een platte kop schuin in het profiel van de plakrail. Zet een klosje tegen het kozijn en gebruik de schroevendraaier als hefboom om het profiel van het kozijn los te wrikken. (10)
- ▼ Verhit met de föhn het volgende deel van het profiel en werk zo naar het andere einde toe tot de rail helemaal los is. (11)
- ▼ Verwijder eventueel achtergebleven lijmresten. (12)

