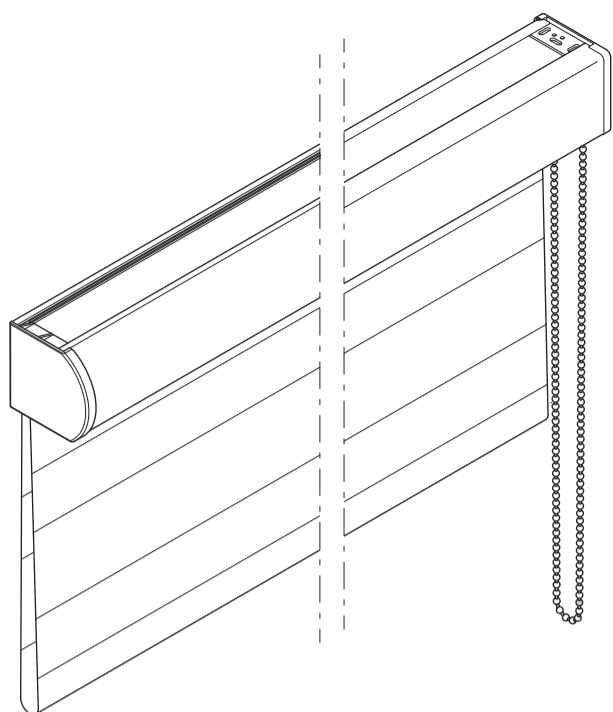
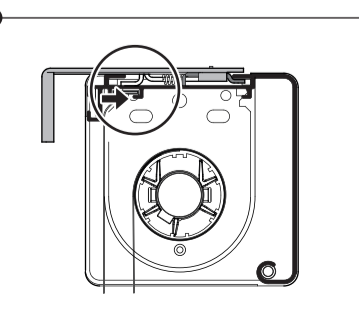
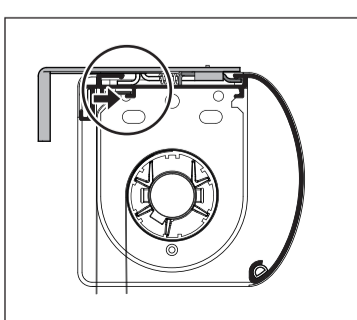
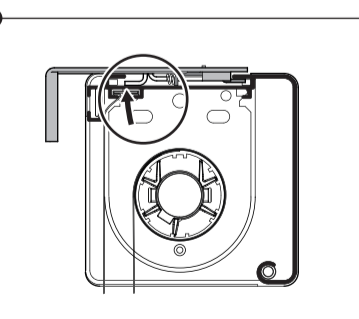
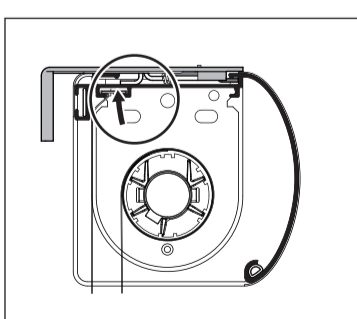
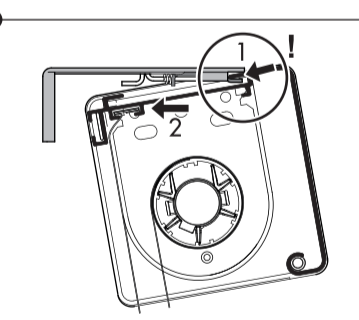
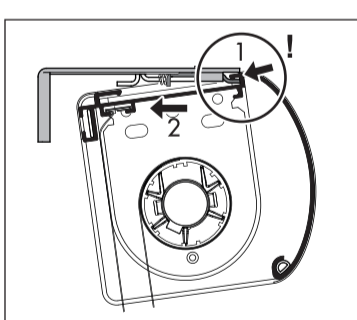
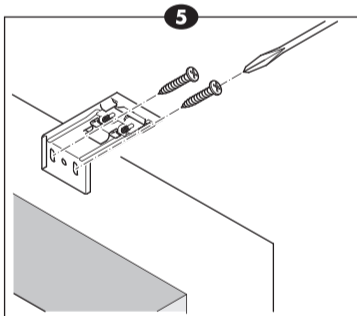
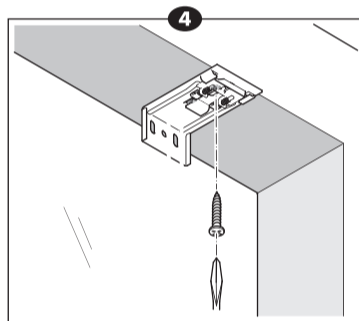
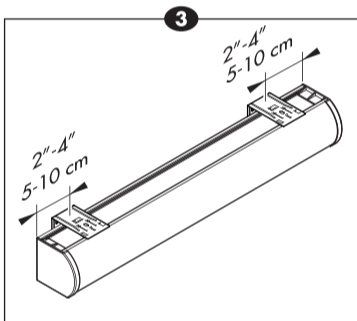
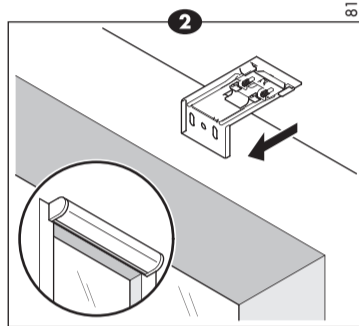
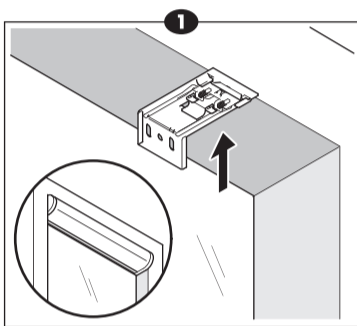


Ophanginstructie duo rolgordijn



8100432



! Lees voor het gebruiken van het product eerst de gebruiksaanwijzing!

- ▼ Dit product kan door een doe-het-zelver geïnstalleerd worden.
- ▼ Bewaar de bijgeleverde instructies!

Montagemogelijkheden

- In het kozijn (in de dag) (1)
- Op het kozijn (op de dag) (2)

Bepalen steunafstand

- ▼ Plaats 2 steunen ieder ca. 5-10 cm van het uiteinde van de rail. Verdeel de rest van de steunen evenredig over de rail. (3)

Plaatsing in de dag

- ▼ Schroef de steunen vast met 1 schroef per steun. (4)
- ▼ Plaats het gordijn in opgerolde toestand in de steunen: haak de voorkant van de rail op de verende clips van de steunen. (6-1)
Duw de rail nu zo ver mogelijk naar het raam toe. (6-2)
Wanneer de rail weer horizontaal hangt (7) kunt u de rail weer naar u toe laten komen, de bovenkant van de rail zal dan aan de achterkant in de steunen haken. (8)

Plaatsing op de dag

- ▼ Gebruik 2 schroeven per steun. (5). Monteer de steunen in 1 lijn.
LET OP: het gordijn moet waterpas geplaatst worden!
- ▼ Plaats het gordijn in opgerolde toestand in de steunen: haak de voorkant van de rail op de verende clips van de steunen. (6-1)
Duw de rail nu zo ver mogelijk naar het raam toe. (6-2)
Wanneer de rail weer horizontaal hangt (7) kunt u de rail weer naar u toe laten komen, de bovenkant van de rail zal dan aan de achterkant in de steunen haken. (8)

Demontage

- ▼ Duw de rail zo ver naar het raam toe dat de achterkant van de rail uit de haken van de steunen komt. Verwijder met een kantelbeweging de rail uit de steunen.

Onderhoud

- Het rolgordijn kan met een licht-vochtige doek worden gereinigd.
Gebruik nooit schoonmaakmiddelen!