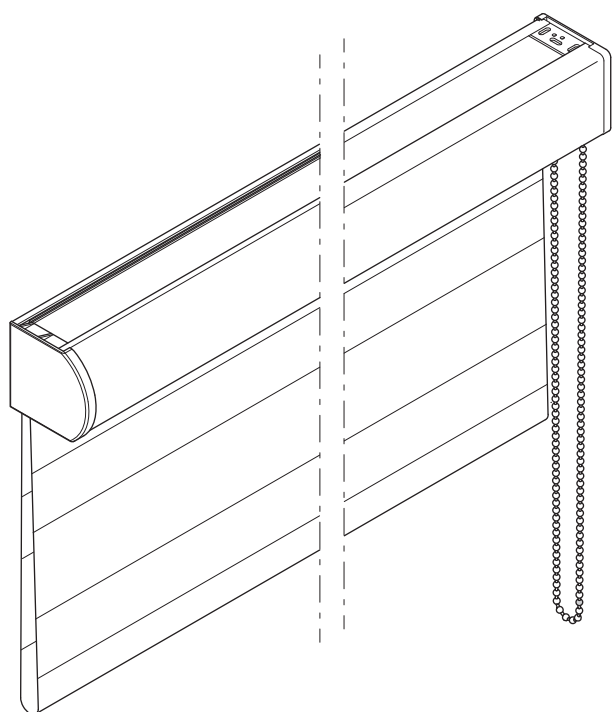
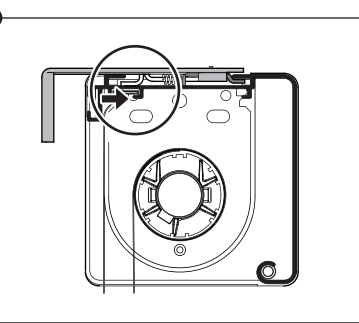
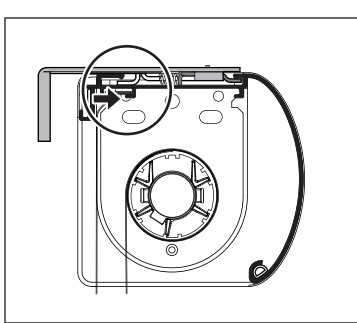
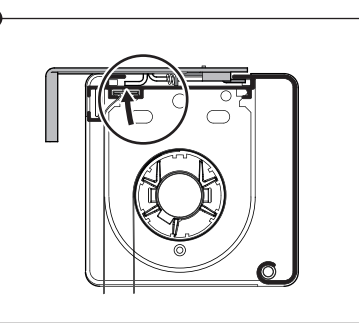
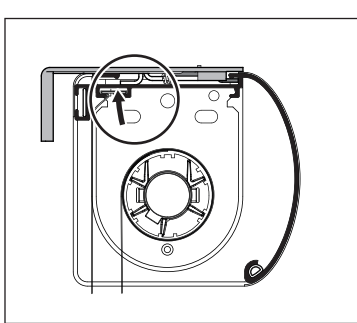
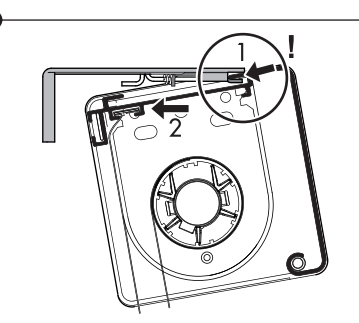
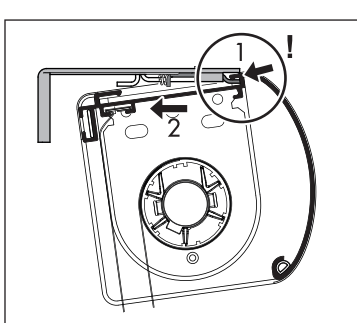
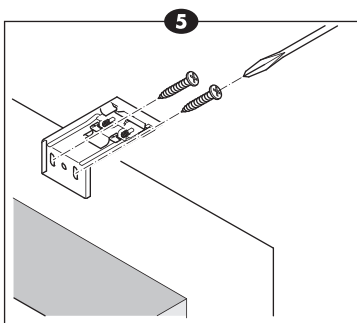
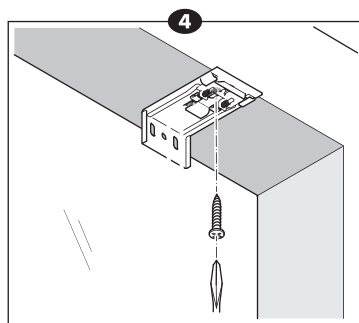
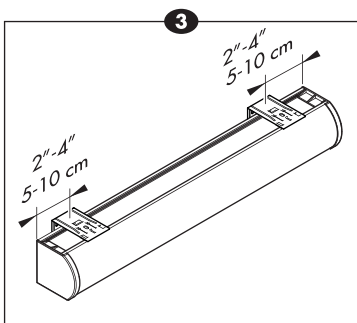
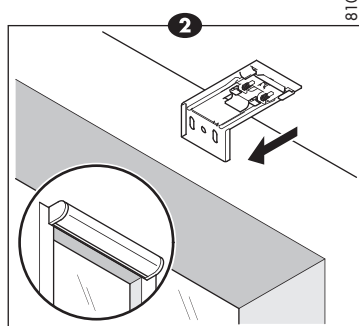
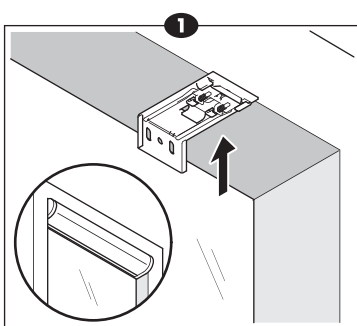


## F Mode de fixation du enrouleur venetien



8100432



**!** Lisez les instructions d'utilisation avant d'utiliser le produit!

- ▼ Ce produit peut être placé par un bricoleur.
- ▼ Conservez les instructions fournies!

### Possibilités de montage

- Dans l'encadrement (1)
- Sur le châssis (2)

### Écartement des supports

- ▼ Placez chacun des supports à env. 5-10 cm (2''-4'') de l'extrémité du rail. Répartissez le reste des supports de façon égale sur le rail. (3)

### Installation dans l'encadrement

- ▼ Fixez les supports à raison de 1 vis par support. (4)
- ▼ Installez le store en position enroulée sur les supports : accrochez l'avant du rail sur les clips à suspension des supports. (6-1) Poussez le rail aussi loin que possible vers la fenêtre. (6-2) Lorsque le rail se trouve de nouveau en position horizontale (7), vous pouvez le faire revenir vers vous. La partie supérieure du rail sera alors accrochée dans les supports par l'arrière. (8)

### Installation sur le châssis

- ▼ Utilisez 2 vis par support. (5) Montez les supports sur 1 ligne. **ATTENTION:** le store doit être de niveau !
- ▼ Installez le store en position enroulée sur les supports : accrochez l'avant du rail sur les clips à suspension des supports. (6-1) Poussez le rail aussi loin que possible vers la fenêtre. (6-2) Lorsque le rail se trouve de nouveau en position horizontale (7), vous pouvez le faire revenir vers vous. La partie supérieure du rail sera alors accrochée dans les supports par l'arrière. (8)

### Démontage

- ▼ Poussez le rail vers la fenêtre jusqu'à ce que l'arrière du rail soit enlevée des crochets des supports. Avec un mouvement de basculement, retirez le rail des supports.

### Entretien

- Le store peut être nettoyé à l'aide d'un chiffon légèrement humide.
- Ne jamais utiliser de produits d'entretien!