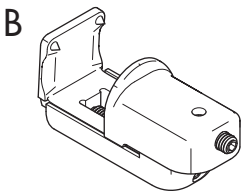
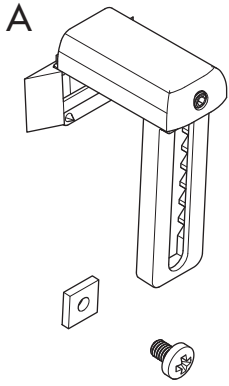


## F Instructions de montage des supports de fixation

Store à haubans



**!** Lisez les instructions d'utilisation avant d'utiliser le produit!

- ▼ Ce produit peut être placé par un bricoleur.
- ▼ Conservez les instructions fournies!

### Utilisation

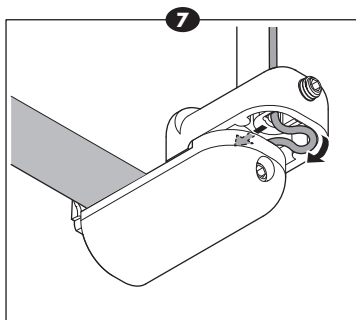
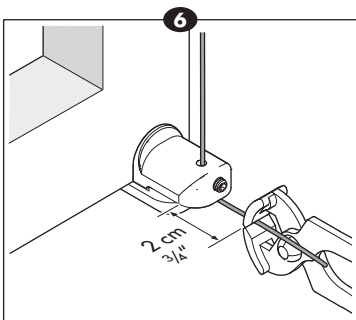
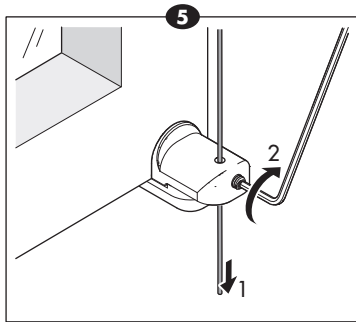
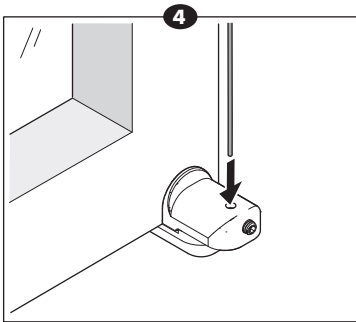
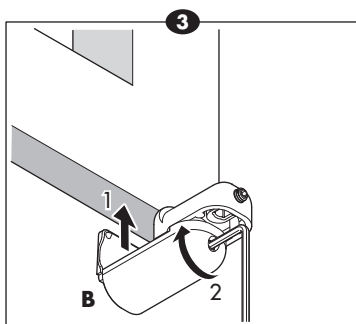
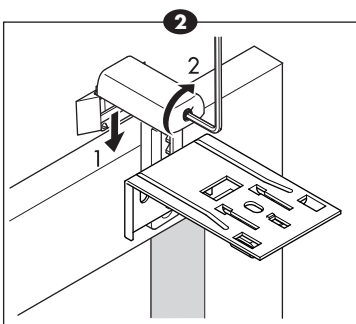
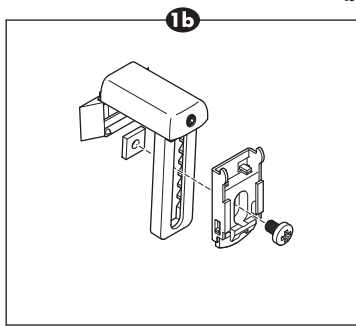
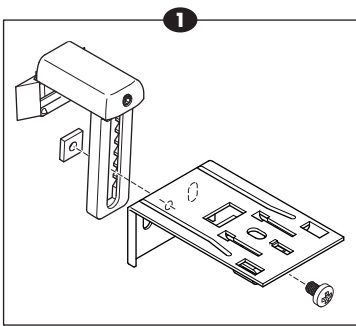
Pour le montage d'un store sur un châssis PVC.

### Préparation

- ▼ Prenez connaissance des instructions de montage du store. La manière dont le store est monté peut avoir une influence sur le montage des supports de fixation.
- ▼ Montez les supports du store sur les supports de fixation (A), à l'aide des boulons fournis. (1)

### Fixation du support sur la fenêtre

- ▼ Placez les supports de fixation (A) sur la partie supérieure du châssis (2-1) et serrez les boulons sur la face avant des supports de manière à amener ces derniers en tension. (2-2)
- ▼ Installez le store conformément aux instructions de montage fournies.
- ▼ Placez les supports de fixation pour haubans (B) sur la partie inférieure du châssis (3-1) et serrez les boulons de manière à amener ces derniers en tension. (3-2)
- ▼ Faites passer les câbles tendeurs dans les trous des supports de fixation (B). (4)
- ▼ Tendez les câbles (5-1) et fixez-les à l'aide des vis de serrage. (5-2)
- ▼ Coupez les haubans à environ 2 cm ( $\frac{3}{4}$ " ), de manière à pouvoir les remonter éventuellement plus tard. (6)
- ▼ Les extrémités des câbles qui dépassent peuvent être rangées dans les supports de fixation : placez les extrémités des câbles à l'intérieur du support de fixation de manière à les dissimuler. (7)



8100431