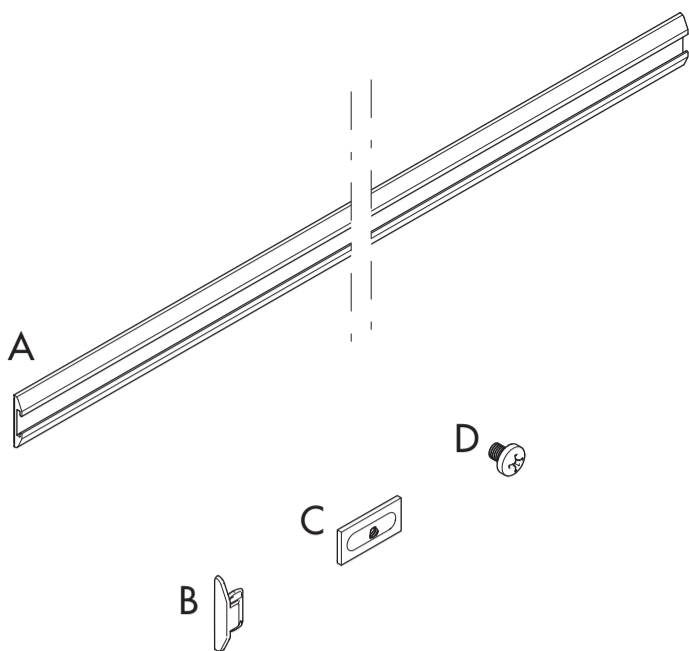


Supplément profil adhésif



! Lisez les instructions d'utilisation avant d'utiliser le produit!

- ▼ Ce produit peut être placé par un bricoleur.
- ▼ Conservez les instructions fournies!

Mise en place

- ▼ Glisser les vis plaques (C) dans le rail adhésif (A). (1)
- ▼ Visser les supports sur les vis plaques. Consultez les instructions de montage du produit pour le placement correct des supports. Utilisez le trou de vis central du support. (2&3)
- ▼ Glisser les embouts (B) dans le rail adhésif. (4)
- ▼ Dégraisser l'encadrement à l'aide du chiffon fourni. (5)
- ▼ Enlever la feuille de protection à la face arrière du profil adhésif (6) et coller le profil sur l'encadrement. (7)
- ▼ Attendre 15 minutes, ensuite placer le rideau dans les supports conformément aux instructions de montage fournies. (8)
ATTENTION: Laisser sécher la colle pendant au moins 12 heures avant de commander le rideau.

Démontage

- ▼ Enlever d'abord les embouts, les vis plaques et les supports du rail.
- ▼ Chauffer une extrémité du rail adhésif à l'aide d'un sèche-cheveux pour rendre la colle liquide (9).
- ▼ Introduire un tournevis à tête plate incliné dans le profil du rail adhésif. Placer une bobine contre l'encadrement et utiliser le tournevis comme levier pour déloger le profil de l'encadrement. (10)
- ▼ Chauffer la partie suivante du profil à l'aide du sèche-cheveux jusqu'à atteindre l'autre extrémité et déloger complètement le rail. (11)
- ▼ Éliminer les résidus de colle. (12)

