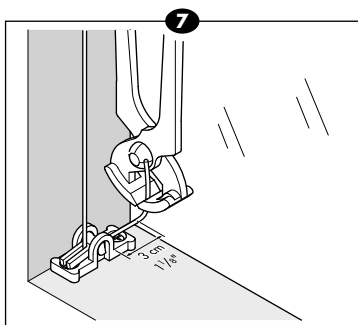
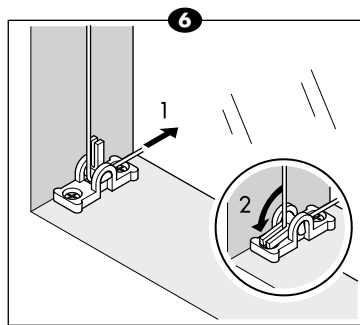
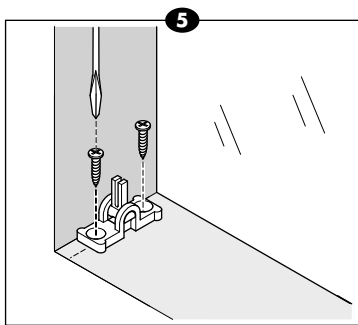
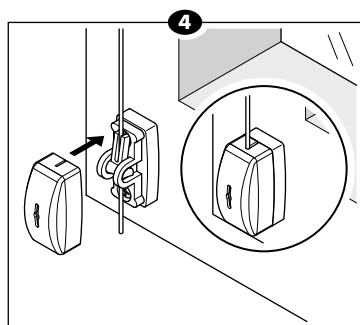
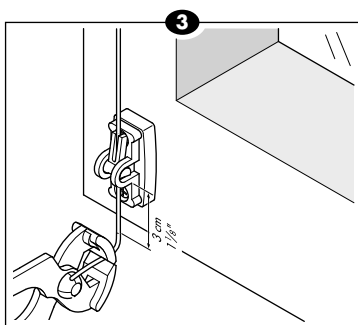
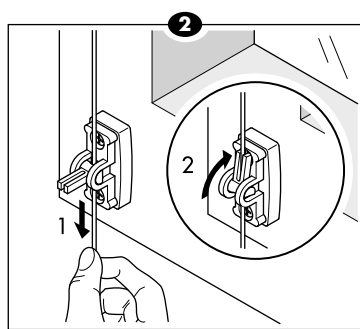
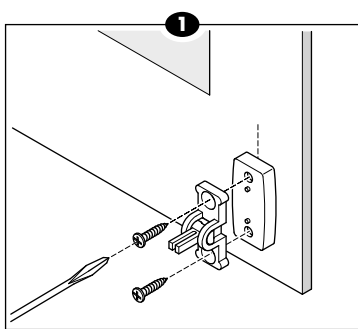
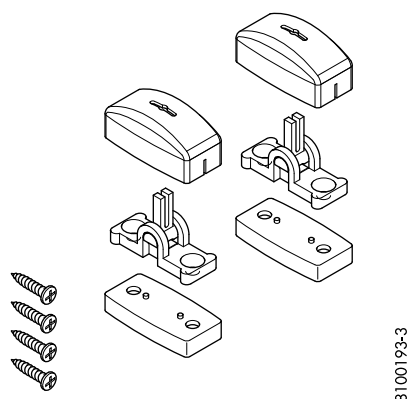




## Mode de fixation des supports de guidage latéral

Store enrouleur avec cordes de guidage



### ! Lisez les instructions d'utilisation avant d'utiliser le produit!

- ▼ Ce produit peut être placé par un bricoleur.
- ▼ Conservez les instructions fournies!

### Placement des supports de guidage latéral

- ▼ Tirer sur les cordes pour déterminer l'emplacement des supports de guidage latéral.

**ATTENTION:** à la verticale des supports!

Placement sur l'encadrement:

- ▼ Marquer l'emplacement des supports de guidage latéral sur le châssis.
- ▼ Vissez les supports de guidage latéral en plaçant en dessous les blocs de compensation.(1)
- ▼ Passez la corde de guidage dans l'ouverture du support de guidage latéral (sous l'agraffe). (2-1)
- ▼ Tirez la corde bien tendue et enfoncez l'agraffe en direction opposée vers le bas pour fixer la corde de guidage. (2-2)
- ▼ Coupez la corde en conservant environ 2 cm de façon à permettre de refaire le montage ultérieurement. (3)
- ▼ Fixez le capot. (4)

Placement dans l'encadrement:

- ▼ Marquez les positions des supports de guidage dans l'encadrement.
- ▼ Vissez les supports de guidage sans les blocs de compensation. (5)
- ▼ Passez la corde de guidage par l'ouverture du support (sous l'agraffe). (6-1)
- ▼ Tirez la corde bien tendue et enfoncez l'agraffe en direction opposée vers le bas pour fixer la corde de guidage. (6-2)
- ▼ Coupez la corde en conservant environ 2 cm de façon à permettre de refaire le montage ultérieurement. (7)