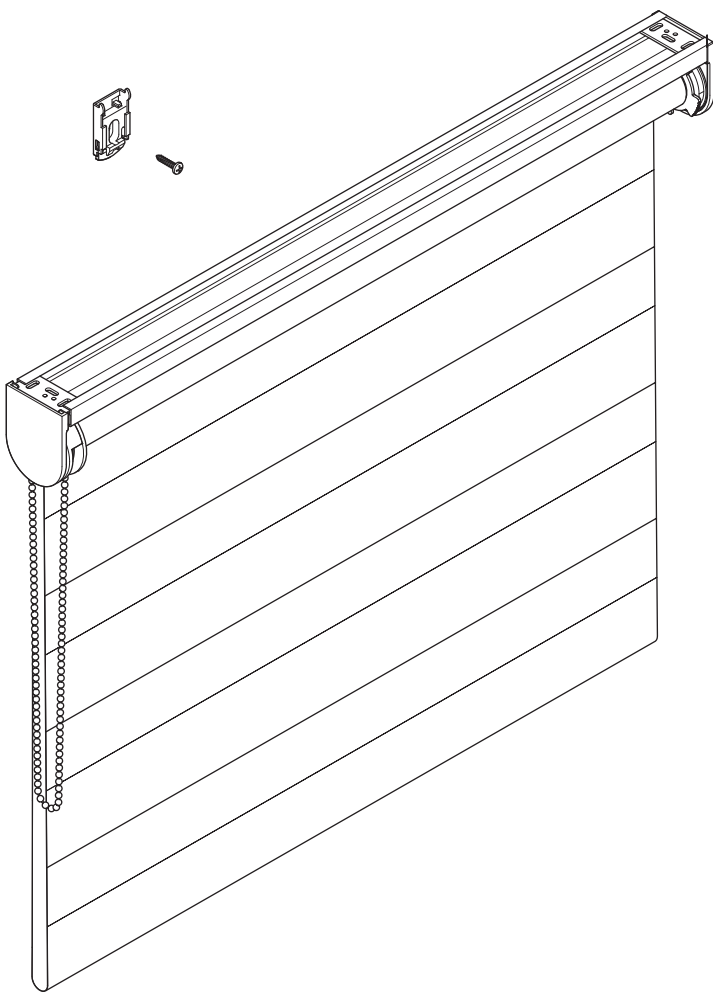
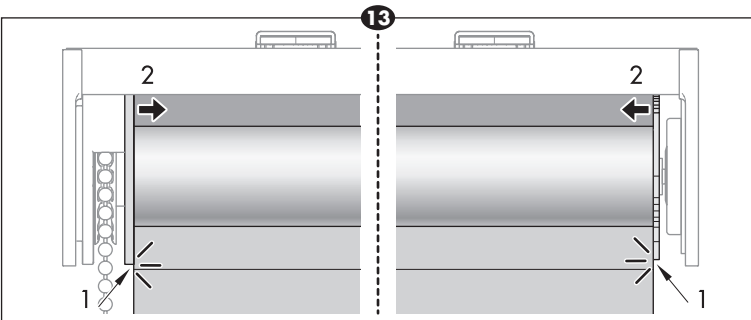
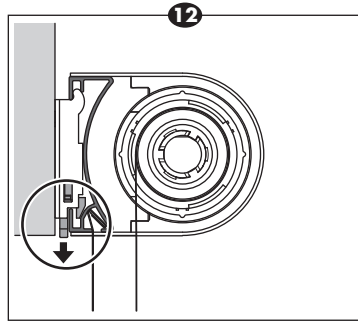
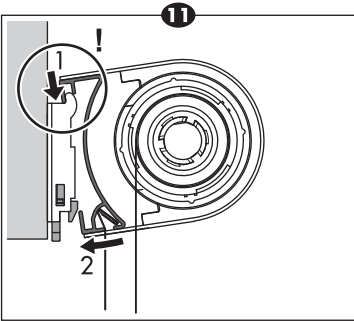
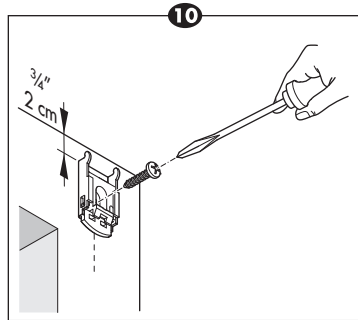
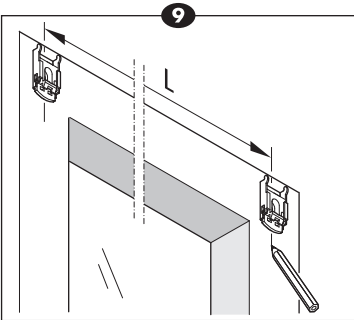
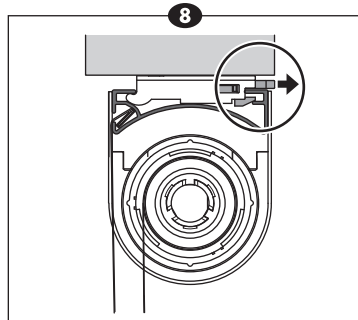
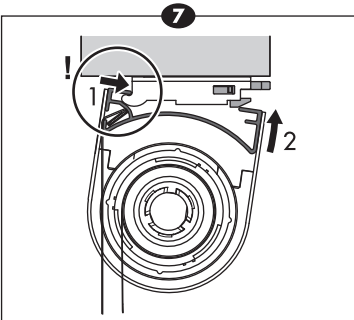
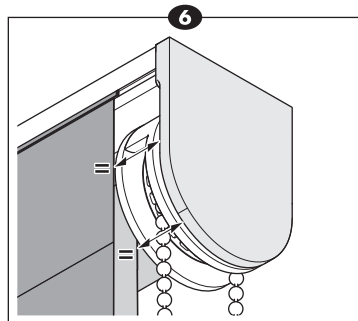
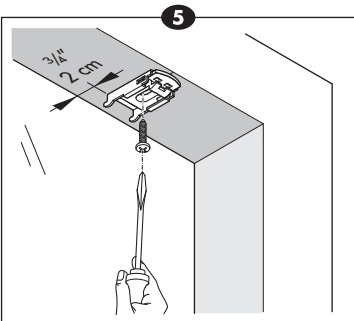
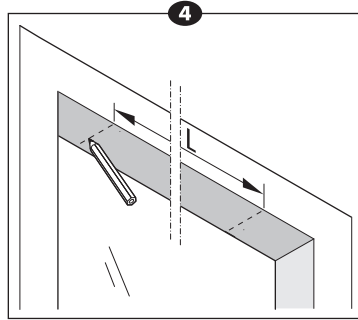
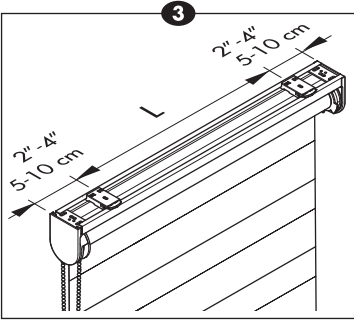
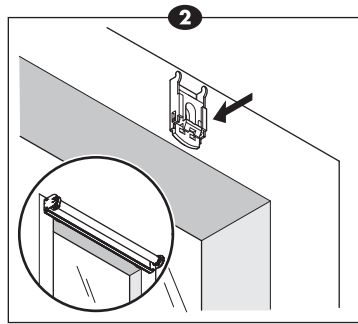
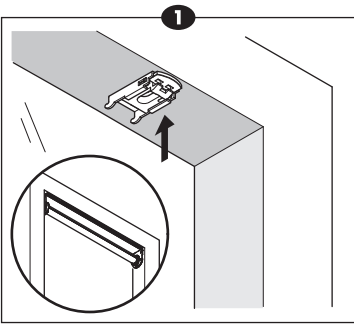


Ophanginstructie duo rolgordijn



8100426-2



! Lees voor het gebruiken van het product eerst de gebruiksaanwijzing!

- ▼ Dit product kan door een doe-het-zelver geïnstalleerd worden.
- ▼ Bewaar de bijgeleverde instructies!

Montagemogelijkheden

- In het kozijn (in de dag) (1)
- Op het kozijn (op de dag) (2)

Bepalen steunafstand

- ▼ Plaats 2 steunen ieder ca. 5-10 cm van het uiteinde van de rail. Verdeel de rest van de steunen evenredig over de rail. (3)

Plaatsing in de dag

- ▼ Markeer de posities van de steunen. (4)
LET OP: Het product moet waterpas geplaatst worden!
- ▼ Schroef de steunen vast met de de verende clips **NAAR UTOE**. (5) Zorg dat er minimaal 2 cm ruimte zit tussen de achterkant van de steun en het vensterglas.
- ▼ Zorg ervoor dat de bevestiging van de stof op het achterprofiel even ver van de zijkant af zit als de bevestiging op de buis. (6)
- ▼ Plaats het gordijn in opgerolde toestand in de steunen: haak de achterkant van de rail in de steunen. (7-1)
Kantel de rail omhoog zodat de voorkant over de verende clips van de steunen klikt. (7-2)
- ▼ Controleer of de verende clips van de steunen voldoende teruggeveerd zijn om het gordijn vast te zetten. (8)

Demontage

- ▼ Druk de verende clips van de steunen in en verwijder met een kantelbeweging de rail uit de steunen.

Plaatsing op de dag

- ▼ Markeer de posities van de steunen. (9)
LET OP: Het product moet waterpas geplaatst worden!
- ▼ Schroef de steunen vast met de de verende clips **NAAR ONDER**. (10) Zorg dat er minimaal 2 cm ruimte zit tussen de bovenkant van de steun en het plafond.
- ▼ Zorg ervoor dat de bevestiging van de stof op het achterprofiel even ver van de zijkant af zit als de bevestiging op de buis. (6)
- ▼ Plaats het gordijn in opgerolde toestand in de steunen: haak de bovenkant van de rail in de steunen. (11-1)
Kantel de rail omlaag zodat de onderkant over de verende clips van de steunen klikt. (11-2)
- ▼ Controleer of de verende clips van de steunen voldoende teruggeveerd zijn om het gordijn vast te zetten. (12)

Demontage

- ▼ Druk de verende clips van de steunen in en verwijder met een kantelbeweging de rail uit de steunen.

Wat te doen als...

Het gordijn rolt scheef op:

- ▼ Controleer aan welke kant de stof tegen de steun of het mechanisme aanloopt. (13-1)
- ▼ Verschuif de stof op het achterprofiel ca. 3 mm in de andere richting. (13-2)
- ▼ Controleer of de stof nu wel recht oprolt, zo niet herhaal de vorige stap tot dit wel het geval is.

Onderhoud

De stof kan met een licht vochtige doek worden gereinigd.
Gebruik nooit schoonmaakmiddelen!