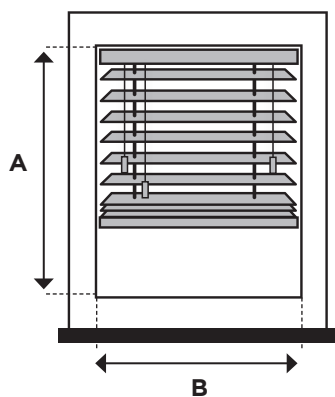


METEN EN BESTELLEN

Bepaal waar en hoe je de horizontale jaloezie wilt plaatsen. Houd bij het meten rekening met uitstekende delen, zoals handgrepen, deurknoppen of plinten. Het is essentieel dat je nauwkeurig meet, zodat wij de raamdecoratie perfect passend kunnen maken.

In het kozijn

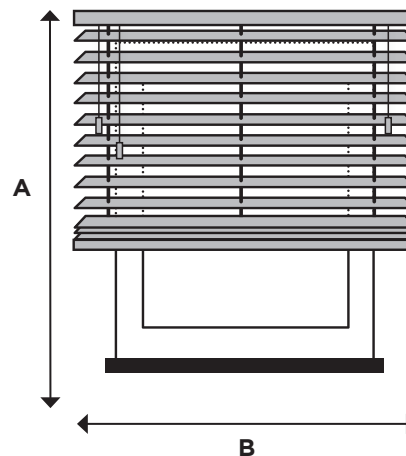
Plaatsing tussen het raamkozijn of de muur.



1. Meet de breedte (B) in mm tussen het raamkozijn of de muur op drie plekken. Noteer bij verschillen altijd de kleinste maat.
2. Meet de maximaal gewenste hoogte (A) in mm.

Op het kozijn

Plaatsing op het raamkozijn, op de muur of tegen het plafond.



1. Meet de breedte (B) in mm inclusief de gewenste overlapping.
2. Meet de hoogte (A) in mm inclusief de gewenste overlapping.

LET OP:

in verband met de noodzakelijke speling worden de door jou opgegeven bruto maten, zowel in de breedte als in de hoogte, door ons verminderd met circa 0,5 cm. Wil je dit niet, geef dan de blijvende maat door. In alle gevallen kan de hoogte van de geleverde jaloezieën maximaal 1 lamelbreedte afwijken in verband met de gelijke afstand tussen de lamellen.

Plaatsing opgeven

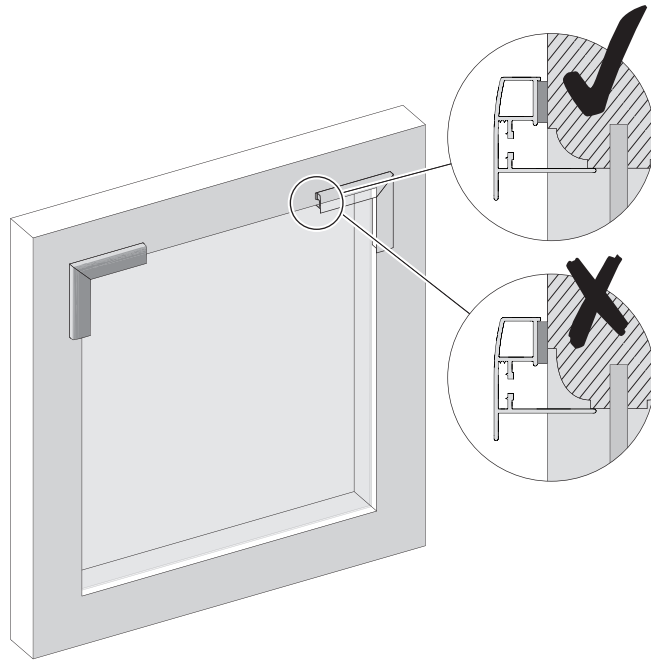
In de onderstaande gevallen is het noodzakelijk dat je opgeeft hoe je de horizontale jaloezie plaatst (in het kozijn/op het kozijn). Wij leveren dan de bijpassende onderdelen mee.

- Jaloezieën met spandraden
- Top Down / Bottom Up
- LiteRise®



EASY FIT

Gebruik voor het opmeten van dit model de speciale meethoek en onderstaande meetinstructie.



Controleer met de meethoek of het raam geschikt is voor Easy fit. Plaats de meethoek in een hoek van het raam en controleer of de volledige breedte van de magneetstrip het kozijn raakt, zoals in de tekening hiernaast aangegeven.

- Past de magneetstrip **volledig** op het kozijn? Dan is er voldoende ruimte om de staalstrip te plakken en is Easy fit geschikt voor je raam.
- Past de magneetstrip **niet volledig** op het kozijn? Dan is er onvoldoende ruimte om de staalstrip te plakken en is Easy fit helaas niet geschikt voor je raam

Opmeten raam

Plaats de meethoek in een hoek van het raam en markeer de hoeken zo dicht mogelijk langs het profiel. Herhaal dit voor alle hoeken. Meet de breedte (X) en de hoogte (Y) in mm, zoals aangegeven op onderstaande tekeningen. Ga bij verschillen uit van de kleinste maat. Noteer deze maten en geef deze maten door als blijvende maten. Op basis van deze afmetingen wordt het product gemaakt. Het frame kan in het raam nog iets verschoven worden.

